

---

# 零件目录

КАТАЛОГ ЗАПЧАСТЕЙ

---

## 620CH

挖掘装载机

ЭКСКАВАТОР - ПОГРУЗЧИК С  
ОБРАТНОЙ ЛОПАТОЙ



国机重工集团常林有限公司

КОМПАНИЯ SINO MACH CHANGLIN

# 敬告用户

本系列产品在不断的改进中，本零件图册中个别零部件与出厂产品可能稍有出入，请用户在使用时加以注意。如需购买配件，请按零件图册写明零件代号、名称和数量，并告知整机的编号、购买年月和发动机型号，以免错发配件，影响您的维修工作。

国机重工集团常林有限公司

国机重工集团常林有限公司

地 址：江苏省常州市新北区黄河西路898号

邮 编：213136

网址：[www.changlin.com.cn](http://www.changlin.com.cn)

售后服务：4008281281

常林e家app手机客户端二维码



电 话：0519-86781012 86760000（内销）

电 话：0086-519-86781288 0086-519-86752400（外销）

配件供应：

电 话：0519-86781017（内销）

电 话：0086-519-86781536（外销）

# 国机重工集团常林有限公司环保倡议

尊敬的用户，您好!

感谢您使用常林的产品。我公司已于2002年6月7日顺利通过了ISO14001环境体系认证，成为国内工程机械行业第一家通过该项认证的绿色制造企业。为了使产品在使用过程中尽量减少对周围环境的影响和我们更好地为您服务，我们诚恳地要求您并通过您监督我们的维修人员在产品的使用和维修保养过程中共同严格遵守如下规定：

一．在产品使用过程中，当产品出现异常噪声、尾气排放超标、持续冒黑烟、油耗超标以及各种车用油液泄漏等异常现象时，应立即停止作业，停车检查，或者联系我们的维修人员，检查排除故障后方可启动作业。严格禁止病车作业，导致故障加重，既给维修和保养带来更大的困难，使您蒙受不必要的经济损失，同时也造成资源浪费以及对当地的空气和土壤的污染。

二．当产品在维修保养时，如需排放燃油、润滑油、液压油等车用油液时，请用接油盘收集废油，不要将油液直接排放到地面。对替换下来的废弃零部件请按材质分类收集，钢铁质类等废弃件可回收利用，请交回收站处理。橡胶、塑料件等无法回收利用，请交当地危险废物处理中心回收处理，不要随便丢弃，污染环境。

保护环境，就是保护我们的家园；维护生态环境，就是维护我们的生命。倘若把整个地球当作垃圾桶，我们自己的家园如何还能是一片净土？当地球上的青山绿地、碧水蓝天一片片消失，我们将留给我们的子孙后代一个怎样的生存环境？发展经济决不能以牺牲环境为代价。我们有义务有责任去改造自然、保护环境，有能力有信心去征服自然、改善环境，可我们没有丝毫权利去破坏生态、亵渎环境。勿以善小而不为，勿以恶小而为之。保护环境从你我做起，从点滴做起。

国机重工集团常林有限公司

# 图册使用说明

## 1. 零部件列表参考

### 1.1 示范

序号 №	零件代号 Каталожный номер	版本 Версия	名称 Наименование		数量 Кол- во	适用车号 Серийный номер	是否配件 Вспом. компонент	选装 Опция
1	W-02-00023	1	柴油机	Дизельный двигатель	1	50512614-	N	
2	请填入 ERP 号	1	柴油机出水管 (柴油机附件)	Шланг	1	50512614-		
3	Z-15B-010-00036	1	接头体 Z50B.1-3	Соединительный	1	50512614-		
4	Z-15B-010-00050	1	水箱散热器组件 Z50B.1.9A	Радиатор в сборе	1	50512614-		
5	B-G057830-00057	1	螺栓 M14×35ZnD	Болт	6	50512614-		
6	B-G00930-00005	1	垫圈 14	Шайба	6	50512614-		

(1)	(2)	(3)	(4)	(5)	(6)	(7)	(8)	(9)
-----	-----	-----	-----	-----	-----	-----	-----	-----

### 1.2 说明

(1)序号

(2)零件代号：公司 ERP 标准代码（PDM 中可以查询的由研究所填写，查不到的由业务部门填写）

(3)零部件版本号

(4)名称：中文名称及型号（出图件的型号即为图号）

(5)名称：英文名称

(6)数量：该零部件在本表所对应图中使用总数量

(7)适用车号：指该零部件所适用的车号(设备系列号)范围

例如：“50512614-”表示该零部件适用于 50512614 号之后的本图册对应型号的机器。

“-50512614”表示该零部件适用于 50512614 号之前的本图册对应型号的机器。

(8)是否配件：指该零部件是否可以作为配件单独销售，“N”表示不可以，空白表示可以。标记“N”的零部件，零件代号列不填。

(9)选装：指该零部件是否有多种配置性，“\*”表示有选配性，空白表示该零件为标准配置。

请注意：本目录所述“左”、“右”均指驾驶员位于驾驶位，面向铲斗方向时的左和右。

### 1.3 订货信息

为准确快速确定您的需求，请尽量将下列信息全部反馈给为您提供备件的经销商（带\*号信息必须提供）：

——设备类型

——机器车号\*

——页码

——零件代号\*

——零件版本号

——零件名称\*

——零件数量\*

## **2.说明**

我公司有权在产品改进后对本图册进行修改，恕不另行通知。

## 目录

保养件及随机备件 .....	12
Детали для технического обслуживания и запасные части .....	12
630A.1D 发动机系统 (一) (配 4BTA3.9-C110 发动机) .....	13
Система двигателя (1) (для двигателя 4BTA3.9-C110).....	13
630A.1D 发动机系统 (二) (配 4BTA3.9-C110 发动机) .....	15
Система двигателя (2) (для двигателя 4BTA3.9-C110).....	15
630A.1D 发动机系统 (三) (配 4BTA3.9-C110 发动机) .....	17
Система двигателя (3) (для двигателя 4BTA3.9-C110).....	17
630A.1D 发动机系统 (四) (配 4BTA3.9-C110 发动机) .....	19
Система двигателя (4) (для двигателя 4BTA3.9-C110).....	19
630A.1D 发动机系统 (五) (配 4BTA3.9-C110 发动机) .....	21
Система двигателя (5) (для двигателя 4BTA3.9-C110).....	21
630A.1D 发动机系统 (六) (配 4BTA3.9-C110 发动机) .....	23
Система двигателя (6) (для двигателя 4BTA3.9-C110).....	23
620CH.4 液力变速器系统 (一) (两驱) (配 4BTA3.9-C110 发动机) .....	25
Гидравлическая система трансмиссии в сборе (1) (2WD) (для двигателя 4BTA3.9-C110)	25
620CH.4 液力变速器系统 (二) (两驱) (配 4BTA3.9-C110 发动机) .....	27
Гидравлическая система трансмиссии в сборе (2) (2WD) (для двигателя 4BTA3.9-C110)	27
620CH.4 液力变速器系统 (三) (两驱) (配 4BTA3.9-C110 发动机) .....	29
Гидравлическая система трансмиссии в сборе (3) (2WD) (для двигателя 4BTA3.9-C110)	29
620CH.4A 液力变速器系统 (一) (四驱) (配 4BTA3.9-C110 发动机) .....	31
Гидравлическая система трансмиссии в сборе (1) (4WD) (для двигателя 4BTA3.9-C110)	31
620CH.4A 液力变速器系统 (二) (四驱) (配 4BTA3.9-C110 发动机) .....	33
Гидравлическая система трансмиссии в сборе (2) (4WD) (для двигателя 4BTA3.9-C110)	33
620CH.4A 液力变速器系统 (三) (四驱) (配 4BTA3.9-C110 发动机) .....	35

Гидравлическая система трансмиссии в сборе (3) (4WD) (для двигателя 4BTA3.9-C110)	35
620CH.5 传动轴 (四驱) (配 4BTA3.9-C110 发动机)	37
Трансмиссионный вал (4WD) (для двигателя 4BTA3.9-C110)	37
630A.6A 前桥 (两驱)	39
Передний мост (2WD)	39
630A.6B 前桥 (四驱)	41
Передний мост (4WD)	41
620CH.7 传动轴 (配 4BTA3.9-C110 发动机)	43
Трансмиссионный вал (для двигателя 4BTA3.9-C110)	43
620CH.8 后桥	45
Задний мост	45
620CH.9 制动系统 (一)	47
Тормозная система (1)	47
620CH.9 制动系统 (二)	49
Тормозная система(2)	49
620CH.9 制动系统 (三)	51
Тормозная система(3)	51
630A.10 转向系统	53
Система рулевого управления	53
620CH.11 停车制动系统系统	55
Стояночная тормозная система	55
620CH.12G 车架 (一) (配 4BTA3.9-C110 发动机)	57
Рама в сборе (1) (для двигателя 4BTA3.9-C110)	57
620CH.12G 车架 (二) (配 4BTA3.9-C110 发动机)	59

Рама в сборе (2) (для двигателя 4ВТА3.9-С110).....	59
620СН.12G 车架 (三) (配 4ВТА3.9-С110 发动机) .....	61
Рама в сборе (3) (для двигателя 4ВТА3.9-С110).....	61
620СН.13A 装载工作装置 (一) .....	63
Загрузочное устройство (1).....	63
620СН.13A 装载工作装置 (二) .....	65
Загрузочное устройство (2).....	65
620СН.13A 装载工作装置 (三) .....	67
Загрузочное устройство (3) .....	67
620СН.14E 液压系统 (泵—阀) (一) (配 4ВТА3.9-С110 发动机) .....	69
Гидравлическая система (Насос—клапан) (1) (для двигателя 4ВТА3.9-С110) .....	69
620СН.14E 液压系统 (泵—阀) (二) (配 4ВТА3.9-С110 发动机) .....	72
Гидравлическая система (Насос—клапан) (2) (для двигателя 4ВТА3.9-С110) .....	72
620СН.14E 液压系统 (泵—阀) (三) (配 4ВТА3.9-С110 发动机) .....	74
Гидравлическая система (Насос—клапан) (3) (для двигателя 4ВТА3.9-С110) .....	74
630A.14С.1 液压油箱.....	76
Масляный бак.....	76
620СН.16E 驾驶室 (一) .....	78
Кабина (1) .....	78
620СН.16E 驾驶室 (二) .....	80
Кабина (2) .....	80
620СН.16E 驾驶室 (三) .....	82
Кабина (3) .....	82
620СН.16E 驾驶室 (四) .....	84
Кабина (4) .....	84



620CH.16E 驾驶室 (五) .....	86
Кабина (5) .....	86
620CH.16E 驾驶室 (六) .....	88
Кабина (6) .....	88
620CH.16E 驾驶室 (七) .....	90
Кабина(7) .....	90
620CH.17N 车身及附件 (一) (配 4BTA3.9-C110 发动机) .....	92
Кузов автомобиля и аксессуары(1) (для двигателя 4BTA3.9-C110) .....	92
620CH.17N 车身及附件 (二) (配 4BTA3.9-C110 发动机) .....	94
Кузов автомобиля и аксессуары (2) (для двигателя 4BTA3.9-C110).....	94
620CH.17N 车身及附件 (三) (配 4BTA3.9-C110 发动机) .....	96
Кузов автомобиля и аксессуары (3) (для двигателя 4BTA3.9-C110) .....	96
620CH.17N 车身及附件 (四) (配 4BTA3.9-C110 发动机) .....	98
Кузов автомобиля и аксессуары (4) (для двигателя 4BTA3.9-C110) .....	98
620CH.18G 电气系统 (一) (配 4BTA3.9-C110 发动机) .....	100
Электрическая система (1) (для двигателя 4BTA3.9-C110) .....	100
620CH.18G 电气系统 (二) (配 4BTA3.9-C110 发动机) .....	102
Электрическая система (2) (для двигателя 4BTA3.9-C110) .....	102
620CH.18G 电气系统 (三) (配 4BTA3.9-C110 发动机) .....	104
Электрическая система (3) (для двигателя 4BTA3.9-C110) .....	104
620CH.18G 电气系统 (四) (配 4BTA3.9-C110 发动机) .....	106
Электрическая система (4) (для двигателя 4BTA3.9-C110) .....	106
620CH.18G 电气系统 (五) (配 4BTA3.9-C110 发动机) .....	108
Электрическая система (5) (для двигателя 4BTA3.9-C110) .....	108
620CH.21 空调系统 (一) (配 4BTA3.9-C110 发动机) .....	110
Система кондиционирования воздуха (1) (для двигателя 4BTA3.9-C110).....	110

620CH.21 空调系统 (二) (配 4BTA3.9-C110 发动机) .....	112
Система кондиционирования воздуха (2) (для двигателя 4BTA3.9-C110).....	112
620CH.21 空调系统 (三) (配 4BTA3.9-C110 发动机) .....	114
Система кондиционирования воздуха (3) (для двигателя 4BTA3.9-C110).....	114
620CH.22B 挖掘工作装置 (一) .....	116
Экскаваторное устройство (1) .....	116
620CH.22B 挖掘工作装置 (二) .....	118
Экскаваторное устройство (2) .....	118
620CH.22B 挖掘工作装置 (三) .....	120
Экскаваторное устройство (3) .....	120
620CH.22B 挖掘工作装置 (四) .....	122
Экскаваторное устройство (4) .....	122
620CH.22B 挖掘工作装置 (五) .....	124
Экскаваторное устройство (5) .....	124
620CH.23F 液压挖掘系统 (挖掘支腿) .....	126
Гидравлическая система для земляных работ (стабилизатор экскаватора) .....	126
620CH.23F 液压挖掘系统 (挖掘摆动) .....	128
Гидравлическая система для земляных работ (поворот экскаватора).....	128
620CH.23F 液压挖掘系统 (夹紧装置) .....	130
Гидравлическая система для земляных работ (Трамбовка).....	130
620CH.23F 液压挖掘系统 (挖掘辅助) .....	132
Гидравлическая система для земляных работ (Вспом. оборудование).....	132
620CH.23F 液压挖掘系统 (挖掘动臂) .....	134
Гидравлическая система для земляных работ (Стрела экскаватора) .....	134
620CH.23F 液压挖掘系统 (挖掘斗杆) .....	136

Гидравлическая система для земляных работ (Экскаваторный ковш) .....	136
620CH.23F 液压挖掘系统 (挖掘挖斗) .....	138
Гидравлическая система для земляных работ (Экскаваторный ковш) .....	138
620CH.23D.1 先导操纵 .....	140
Пилотное управление .....	140
620CH.24D 液压系统 (装载举升) .....	142
Гидравлическая система (Погрузочный подъемник).....	142
620CH.24D 液压系统 (装载翻斗) .....	144
Гидравлическая система (Ковш погрузчика).....	144
620CH.24D 液压系统 (装载辅助) .....	146
Гидравлическая система (вспом.оборудование).....	146
620CH.24D 液压系统 (装载自动平放) .....	148
Гидравлическая система (самоцентрирование погрузчика) .....	148
620CH.24D 液压系统 (装载操纵) .....	150
Гидравлическая система (Управление погрузчиком).....	150
620CH.34 四合一斗液压系统.....	152
Гидравлическая система ковша "четыре в одном".....	152

## 保养件及随机备件

### Детали для технического обслуживания и запасные части

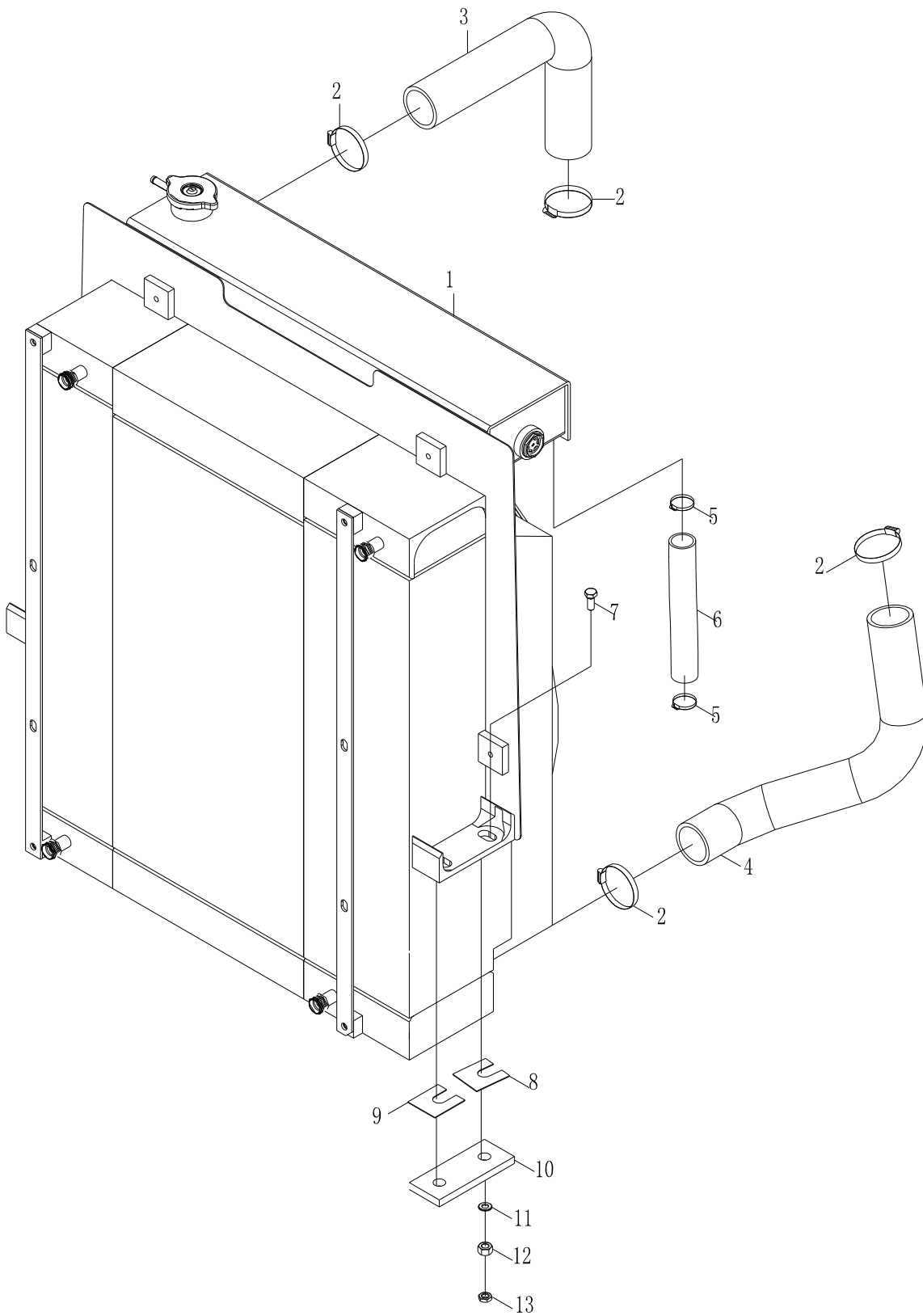
序号 №	零件代号 Каталожный номер	版本 Верс ия	名 称 Наименование	数量 Кол- во	适用车号 Серийный номер	是否配件 Вспом. компонент	选装 Опц ия
1	P-00-010	1	发动机机油 美孚 1300				
2	P-00-002	1	液压油 46 (L-HM)				
3	P-00-004	1	双变用油 美孚 424				
4	P-00-004	1	前后桥用油 美孚 424				
5	W-02-00763	1	空滤器主滤芯 NDF-K600A (配 4BTA3.9-C110 发动机)	1			
6		1	空滤器安全滤芯 NDF-600B (配 4BTA3.9-C110 发动机)	1			
7	P-C05-3003	1	柴油粗滤芯 FS1280 (配 4BTA3.9-C110 发动机)	1			
8	P-C05-3012	1	柴油精滤芯 FF5052 (配 4BTA3.9-C110 发动机)	1			
9	P-W01-C02-0002	1	机油滤清器滤芯 LF3345 (配 4BTA3.9-C110 发动机)	1			
10		1	皮带 C3289135 (配 4BTA3.9-C110 发动机)	2			
11	W-03-00281	1	双变滤清器	1			
12	W-15-01739	1	吸油过滤器滤芯 TFX-400*100	1			
13	W-15-01740	1	回油过滤器滤芯 YLX-199-25U	1			

注：上表格中用油为车辆正常出厂用油，用户请根据工作环境温度参照使用说明书使用相应油品。

序号 №	零件代号 Каталожный номер	版本 Верс ия	名 称 Наименование	数量 Кол- во	适用车号 Серийный номер	是否配件 Вспом. компонент	选装 Опц ия
1		1	随机备件 620CH.99H (2WD)	1			
2		1	随机备件 620CH.99BH(4WD)	1			

630A.1D 发动机系统（一）（配 4BTA3.9-C110 发动机）

Система двигателя (1) (для двигателя 4BTA3.9-C110)



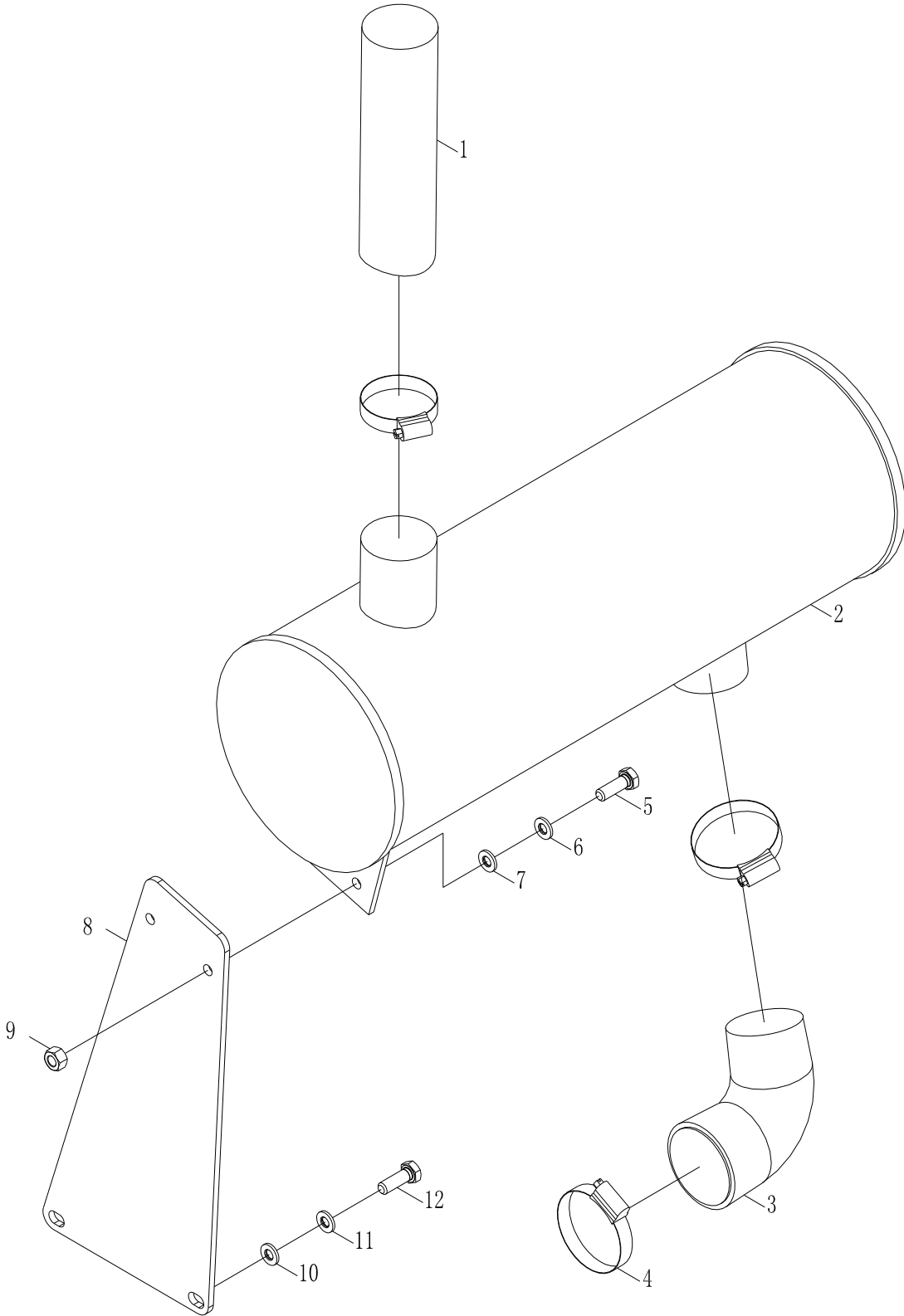
## 630A.1D 发动机系统（一）（配 4BTA3.9-C110 发动机）

## Система двигателя (1) (для двигателя 4BTA3.9-C110)

序号 №	零件代号 Каталожный номер	版本 Вер сия	名 称 Наименование		数量 Кол- во	适用车号 Серийный номер	是否配件 Вспом. компонент	选装 Опц ия
1	W-08-00550	1	散热器 CL-507-0011	Радиатор	1	00067—		
2	W-02-01025	1	螺旋卡箍 SX12W3/45-67	Опорный хомут	4	00067—		
3	Z-605-01D-00001	1	出水接管	Шланг	1	00067—		
4	Z-605-01D-00002	1	进水接管	Шланг	1	00067—		
5	B-J088700-00015	1	喉箍 d40	Опорный хомут	2	00067—		
6	Z-605-01B-00029	1	补水管 $\varnothing$ 20X700	Шланг	1	00067—		
7	<b>B-G057820-00187</b>	1	<b>螺栓 M14<math>\times</math>80-10.9DK</b>	Болт	4	00067—		
8	Z-43C-01D-00013	1	调整垫 WZ30C.1D-9	Шайба	2	00067—		
9	Z-43C-01D-00010	2	调整垫 WZ30C.1D-10	Шайба	2	00067—		
10	Z-605-01B-00025	2	减震垫 630A.1B-2	Амортизирующая подкладка	2	00067—		
11	B-Q020490-00005	1	垫圈 14	Шайба	4	00067—		
12	B-G061700-00045	1	螺母 M14-10DK	Гайка	4	00067—		
13	B-G061720-00020	1	螺母 M14-10DK	Гайка	4	00067—		

630A.1D 发动机系统（二）（配 4BTA3.9-C110 发动机）

Система двигателя (2) (для двигателя 4BTA3.9-C110)



## 630A.1D 发动机系统（二）（配 4BTA3.9-C110 发动机）

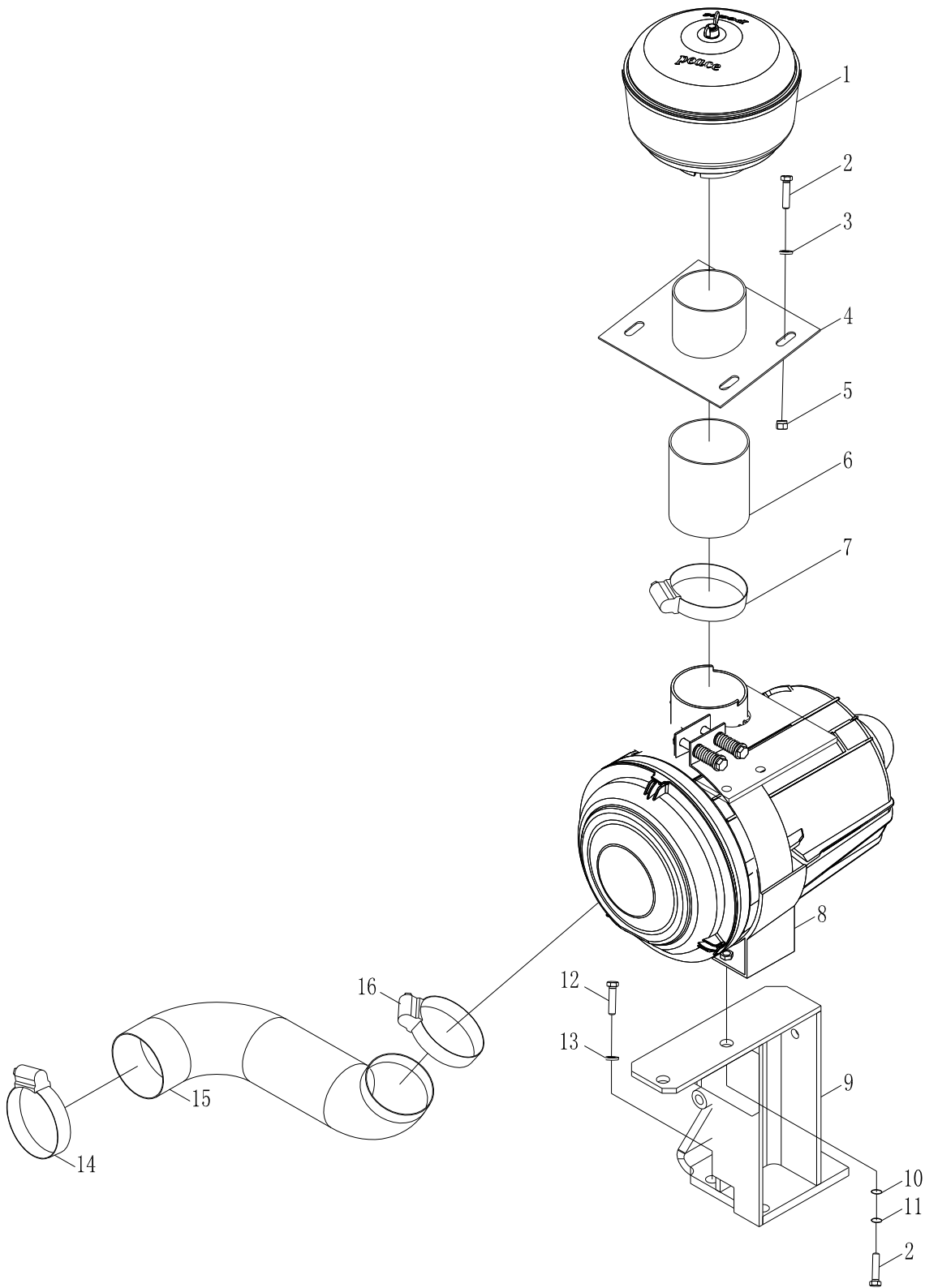
## Система двигателя (2) (для двигателя 4BTA3.9-C110)

序号 №	零件代号 Каталожный номер	版本 Вер сия	名 称 Наименование	数量 Кол- во	适用车号 Серийный номер	是否配件 Вспом. компонент	选装 Опц ия
1		1	排气尾管 CA106033(消声器带)	1	00067-		
2	W-02-00528	1	消声器 CA170	1	00067-		
3	Z-430-01C-00003	1	排气接管 WZ30.1C-1	1	00067-		
4	XS9009	1	消声器卡箍（柴油机附件）	1	00067-		
5	B-G057830-00146	1	螺栓 M8×35ZnD	2	00067-		
6	B-G00097B-00023	1	垫圈 8ZnD	2	00067-		
7	B-Q000930-00017	1	垫圈 8	2	00067-		
8	Z-603-010-00032	2	消声器支架 620CH.1-5	1	00067-		
9	B-G617000-00036	1	螺母 8	2	00067-		
10	B-G000930-00001	1	垫圈 10	2	00067-		
11	B-G00097B-00002	1	垫圈 10ZnD	2	00067-		
12	B-G057830-00005	1	螺栓 M10×25ZnD	2	00067-		



630A.1D 发动机系统（三）（配 4BTA3.9-C110 发动机）

Система двигателя (3) (для двигателя 4BTA3.9-C110)



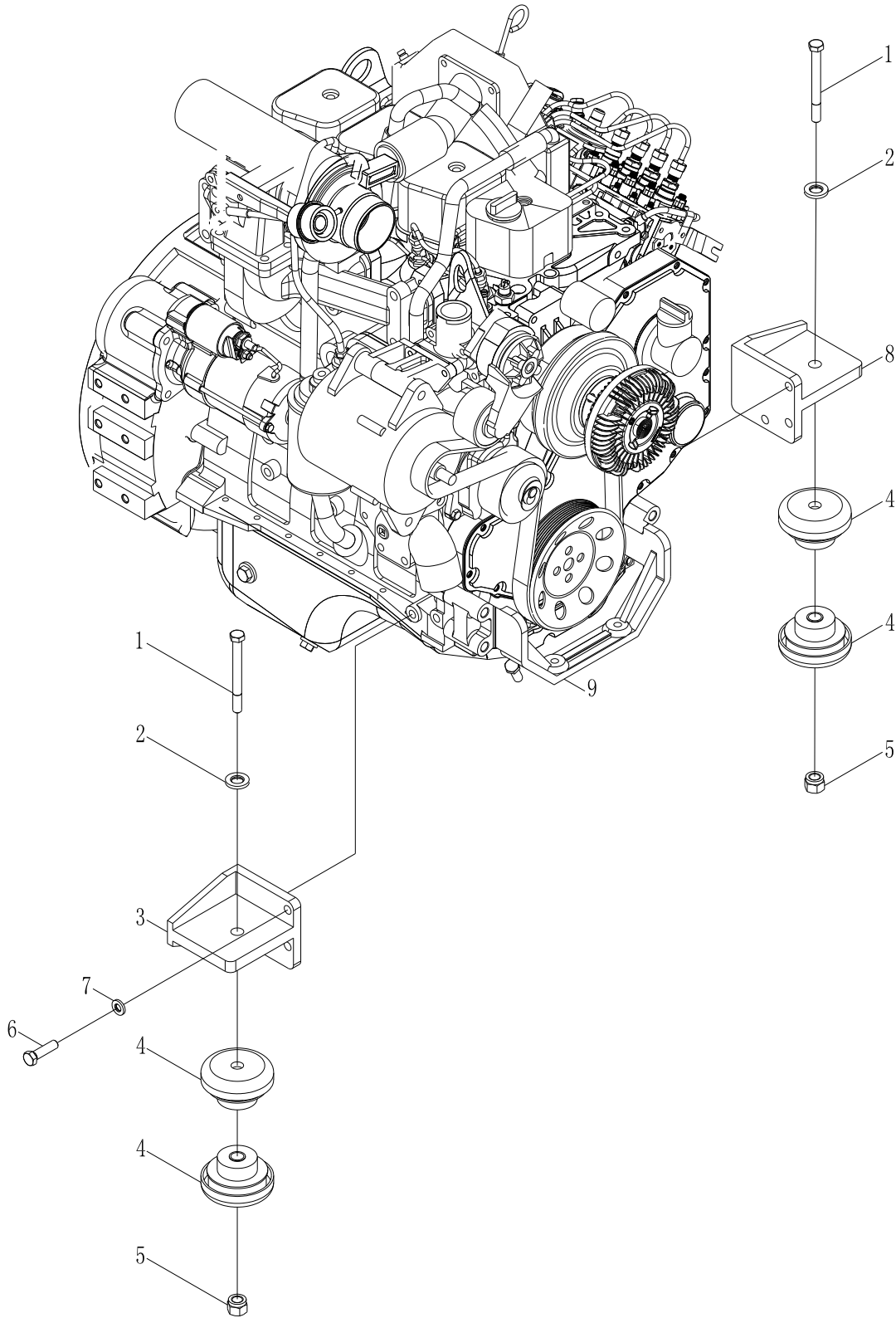
## 630A.1D 发动机系统（三）（配 4BTA3.9-C110 发动机）

## Система двигателя (3) (для двигателя 4BTA3.9-C110)

序号 №	零件代号 Каталожный номер	版本 Вер сия	名 称 Наименование	数量 Кол- во	适用车号 Серийный номер	是否配件 Вспом. компонент	选装 Опц ия
1	W-02-00527	1	预 滤 器 NDF-YL500B Крышка	1	00067-		
2	B-G057830-00143	1	螺栓 M8×25ZnD Болт	8	00067-		
3	B-Q020490-00023	1	垫圈 8 Шайба	4	00067-		
4	Z-603-010-00011	1	空滤器接管 620CH.1.3 Держатель	1	00067-		
5	B-G061700-00036	1	螺母 M8ZnD Гайка	4	00067-		
6	Z-603-010-00029	1	橡胶管 620CH.1-2 Труба	1	00067-		
7	W-02-00525	1	预紧力弹簧卡箍 60 Опорный хомут	1	00067-		
8	W-02-01430	1	空滤总成 NDF600B Воздушный фильтр	1	00067-		
9	Z-603-010-00022	2	空滤器支架 620CH.1.7 Держатель	1	00067-		
10	B-G000930-00017	1	垫圈 8 Шайба	4	00067-		
11	B-G00097B-00023	1	垫圈 8ZnD Шайба	4	00067-		
12	B-G057830-00004	1	螺栓 M10×25ZnD Болт	2	00067-		
13	B-Q020490-00001	1	垫圈 10 Шайба	2	00067-		
14	W-02-00524	1	预紧力弹簧卡箍 80 Опорный хомут	1	00067-		
15	Z-603-010-00028	1	进气胶管 620CH.1-1 Труба	1	00067-		
16	W-02-00159	1	预紧力弹簧卡箍 85 Опорный хомут	1	00067-		

630A.1D 发动机系统（四）（配 4BTA3.9-C110 发动机）

Система двигателя (4) (для двигателя 4BTA3.9-C110)



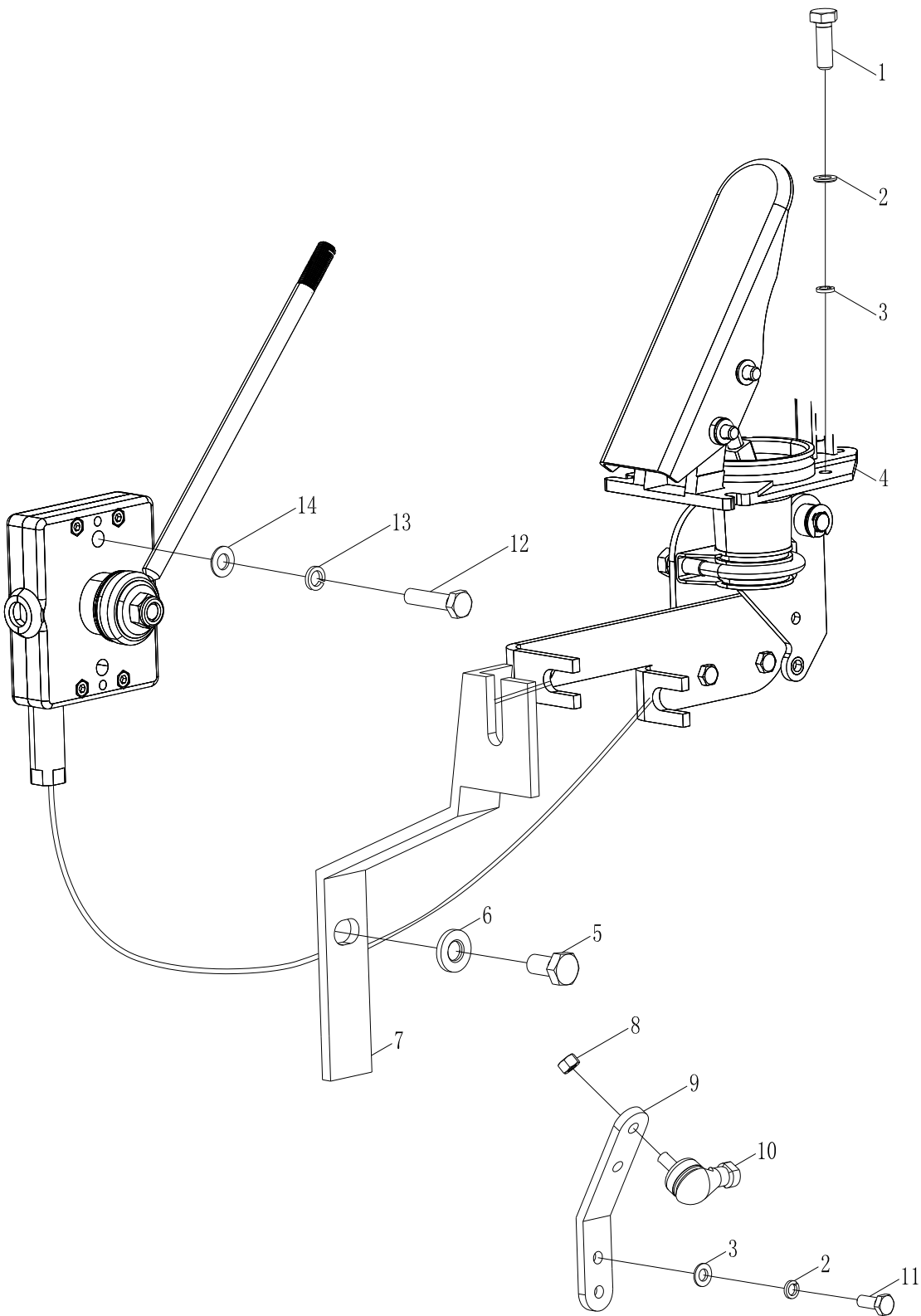
630A.1D 发动机系统（四）（配 4BTA3.9-C110 发动机）

Система двигателя (4) (для двигателя 4BTA3.9-C110)

序号 №	零件代号 Каталожный номер	版本 Версия	名称 Наименование		数量 Кол- во	适用车号 Серийный номер	是否配件 Вспом. компонент	选装 Опц ия
1	B-G057820-00262	1	螺栓 M16×140-10.9ZnD	Болт	2	00067—		
2	B-Q020490-00007	1	垫圈 16	Шайба	2	00067—		
3	Z-604-01A-00001	1	柴油机右支座 630.1A.1	Держатель	1	00067—		
4	W-02-00529	1	减震器 13Y-03-50000A	Гаситель	4	00067—		
5	B-G008890-00013	1	螺母 M16ZnD	Гайка	2	00067—		
6	B-G057830-00042	1	螺栓 M12×45-10.9ZnD	Болт	6	00067—		
7	B-Q020490-00003	1	垫圈 12	Шайба	6	00067—		
8	Z-604-01A-00004	1	柴油机左支座 630.1A.2	Держатель	1	00067—		
9	W-02-00367	1	东风康明斯柴油机 4BTA3.9-C110	Двигатель	1	00067—		
			机油滤清器 C3908616	Патрон масляного фильтра двигателя	1	00067—		
	P-W01-C02-0002		滤芯 LF3345	Фильтрующий элемент	1	00067—		
			柴油粗滤器 C3930942	Топливный фильтр	1	00067—		
	P-C05-3003		滤芯 FS1280	Фильтрующий элемент	1	00067—		
			柴油精滤器 C3931063	Топливный фильтр	1	00067—		
	P-C05-3012		滤芯 FF5052	Фильтрующий элемент	1	00067—		
			皮带 C3289135	Ремень	1	00067—		

630A.1D 发动机系统（五）（配 4BTA3.9-C110 发动机）

Система двигателя (5) (для двигателя 4BTA3.9-C110)



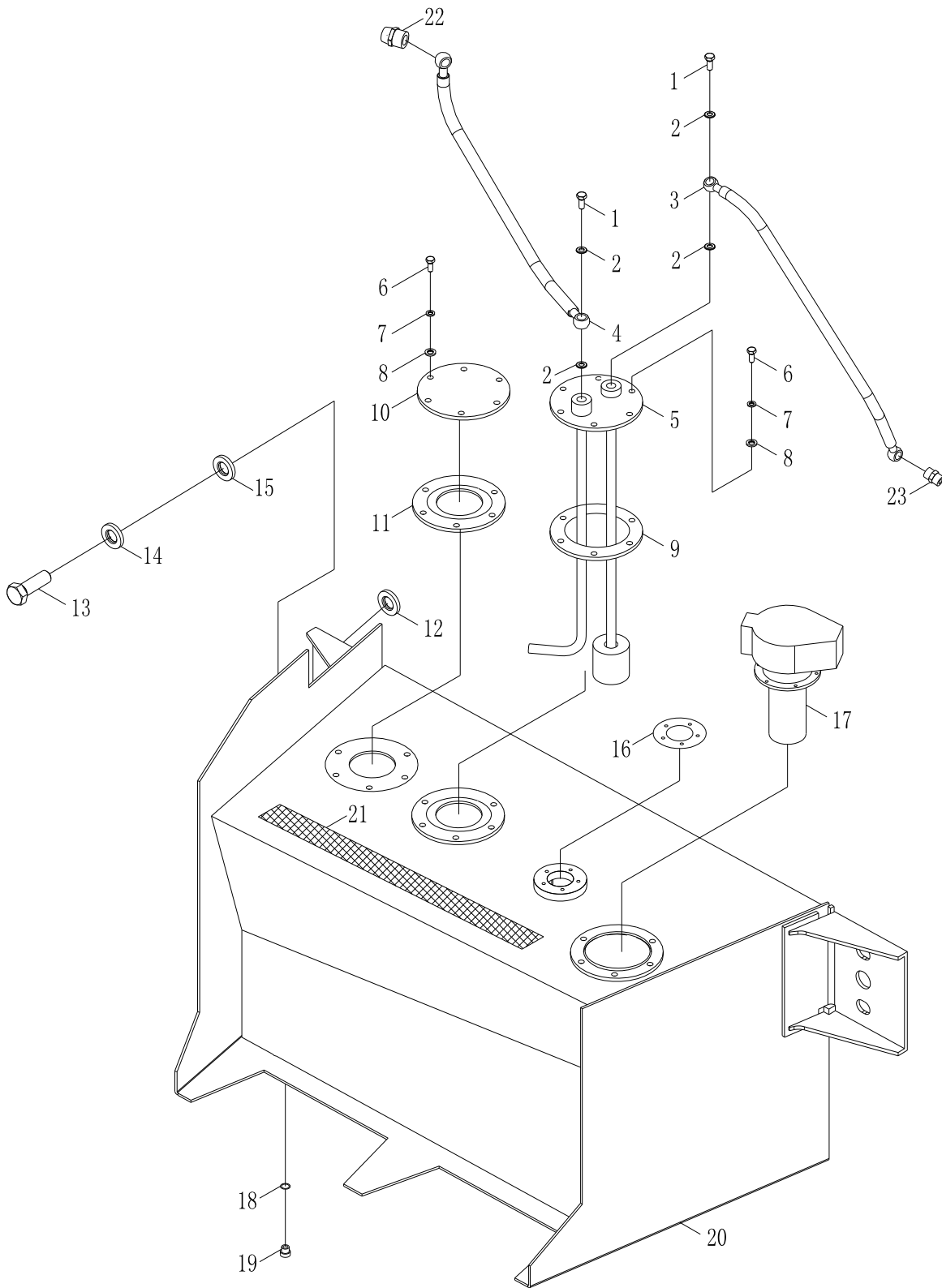
630A.1D 发动机系统（五）（配 4BTA3.9-C110 发动机）

Система двигателя (5) (для двигателя 4BTA3.9-C110)

序号 №	零件代号 Каталожный номер	版本 Версия	名称 Наименование		数量 Кол- во	适用车号 Серийный номер	是否配件 Вспом. компонент	选装 Опц ия
1	B-G057830-00143	1	螺栓 M6×25ZnD	Болт	3	00067—		
2	B-G000930-00015	1	垫圈 6	Шайба	3	00067—		
3	B-G00097B-00021	1	垫圈 6ZnD	Шайба	3	00067—		
4	W-02-00533	1	油门控制器104C-124G(联动) 控制器 WJ124G 软轴 WJ11-50-132-01 (2010) 控制器 WJ104CF 软轴 WJ11-50-132-02 (2290)	Дросселирующий регулятор	1	00067— 00067— 00067— 00067—		
5	B-G057830-00003	1	螺栓 M10×20ZnD	Болт	2	00067—		
6	B-Q020490-00001	1	垫圈 10	Шайба	2	00067—		
7	Z-603-010-00010	1	软轴支架 620CH.1.2-1	Держатель	1	00067—		
8	B-G061700-00034	1	螺母 M6ZnD	Гайка	1	00067—		
9	Z-430-01E-00013	1	油门手柄 WZ30.1E.1-2	Держатель	1	00067—		
10	Z-130-01A-00001	1	球铰接头 Z30.1A.1	Соединитель	1	00067—		
11	B-G057830-00130	1	螺栓 M6×16ZnD	Болт	2	00067—		
12	B-G057830-00147	1	螺栓 M8×35ZnD	Болт	2	00067—		
13	B-G000930-00017	1	垫圈 8	Шайба	2	00067—		
14	B-G00097B-00023	1	垫圈 8ZnD	Шайба	2	00067—		

630A.1D 发动机系统（六）（配 4BTA3.9-C110 发动机）

Система двигателя (6) (для двигателя 4BTA3.9-C110)



## 630A.1D 发动机系统（六）（配 4BTA3.9-C110 发动机）

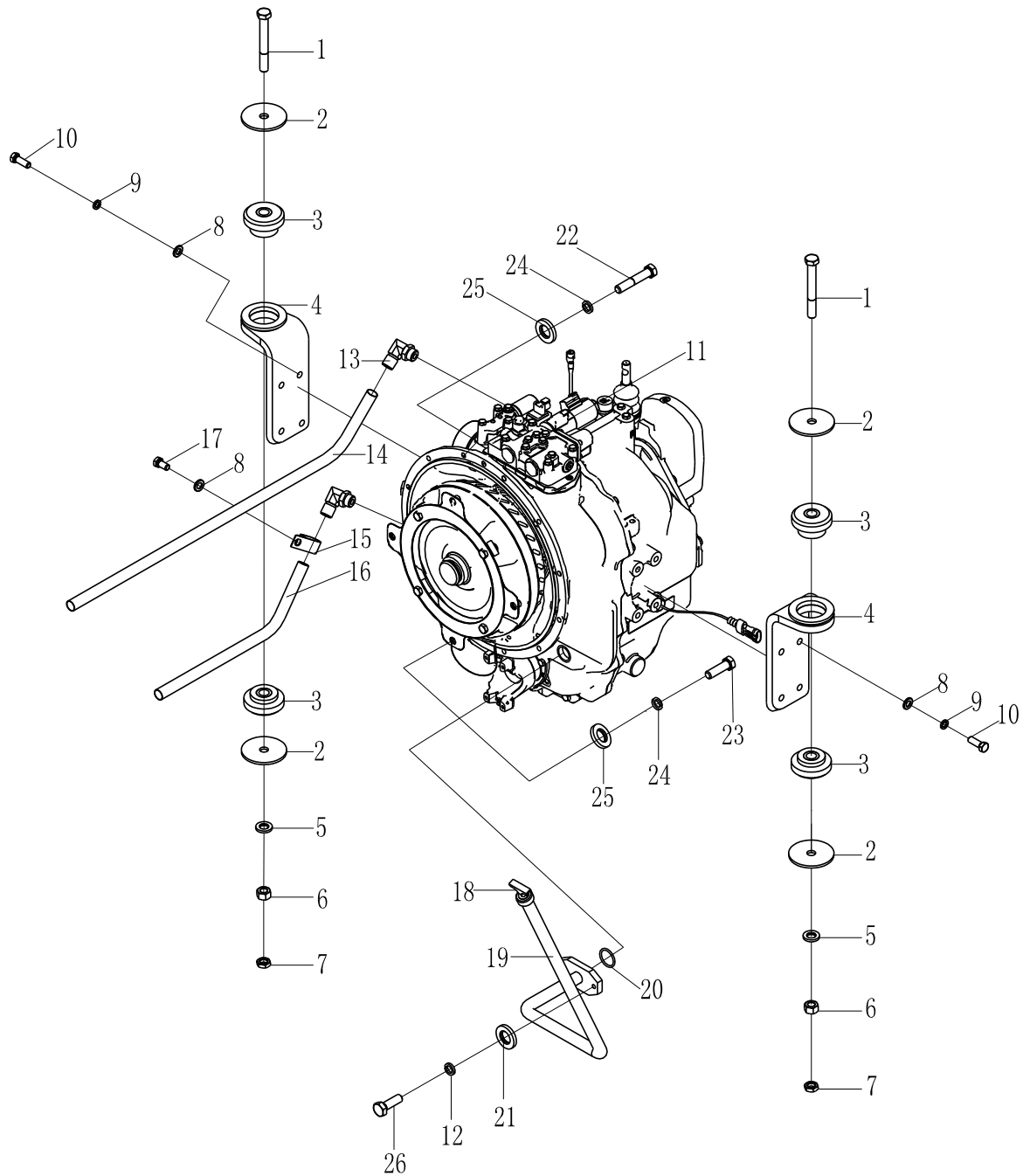
## Система двигателя (6) (для двигателя 4BTA3.9-C110)

序号 №	零件代号 Каталожный номер	版本 Версия	名称 Наименование		数量 Кол- во	适用车号 Серийный номер	是否配件 Вспом. компонент	选装 Опц ия
1	B-J009990-00001	1	螺栓 M14×1,5×32	Болт	4	00067-		
2	B-J010020-00003	1	垫圈 14	Шайба	8	00067-		
3	W-02-00633	1	进油软管 14.5×2200/751-1	Труба	1	00067-		
4	W-02-00634	1	进油软管 14.5×2400/751-1	Труба	1	00067-		
5	Z-603-010-00038	1	法兰 620CH.1.1.2	Фланец	1	00067-		
6	B-G057830-00139	1	螺栓 M8×20ZnD	Болт	12	00067-		
7	B-G000930-00017	1	垫圈 8	Шайба	12	00067-		
8	B-G00097B-00023	1	垫圈 8ZnD	Шайба	12	00067-		
9	Z-430-010-00024	1	垫 WZ30.1.5-1	Шайба	1	00067-		
10	Z-430-140-00053	2	盖板 WZ30.14.4-4	Закрывающая пластина	1	00067-		
11	Z-430-140-00054	1	纸垫 WZ30.14.4-5	Шайба	1	00067-		
12	Z-430-010-00082	1	垫圈 WZ30.1-15	Шайба	1	00067-		
13	B-G057830-00101	1	螺栓 M20×60ZnD	Болт	4	00067-		
14	Z-430-010-00075	1	垫圈 WZ30.1-13	Шайба	2	00067-		
15	B-Q020490-00011	1	垫圈 20	Шайба	2	00067-		
16	Z-603-010-00042	1	法兰 620CH.1.1-1	Фланец	1	00067-		
17	W-15-00013	1	带锁液压空气滤清器 SAF-50AL85	Воздушное сито	1	00067-		
18	B-J07757B-00001	1	O 形圈 S10(26501600)	Уплотнительное	1	00067-		
19	Z-15B-010-00025	1	螺塞 Z50B.1-14	Заглушка	1	00067-		
20	Z-603-010-00002	2	柴油箱 620CH.1.1.1	Топливный бак	1	00067-		
21	W-12-00007	1	防滑布(50×600)	Захват	2	00067-		
22	Z-430-01E-00011		接头 WZ30.1E-5	Соединитель	1	00067-		
23	Z-430-01D-00005		接头 WZ30.1D-1	Соединитель	1	00067-		



620CH.4 液力变速器系统（一）（两驱）（配 4BTA3.9-C110 发动机）

Гидравлическая система трансмиссии в сборе (1) (2WD) (для двигателя 4BTA3.9-C110)



## 620CH.4 液力变速器系统（一）（两驱）（配 4BTA3.9-C110 发动机）

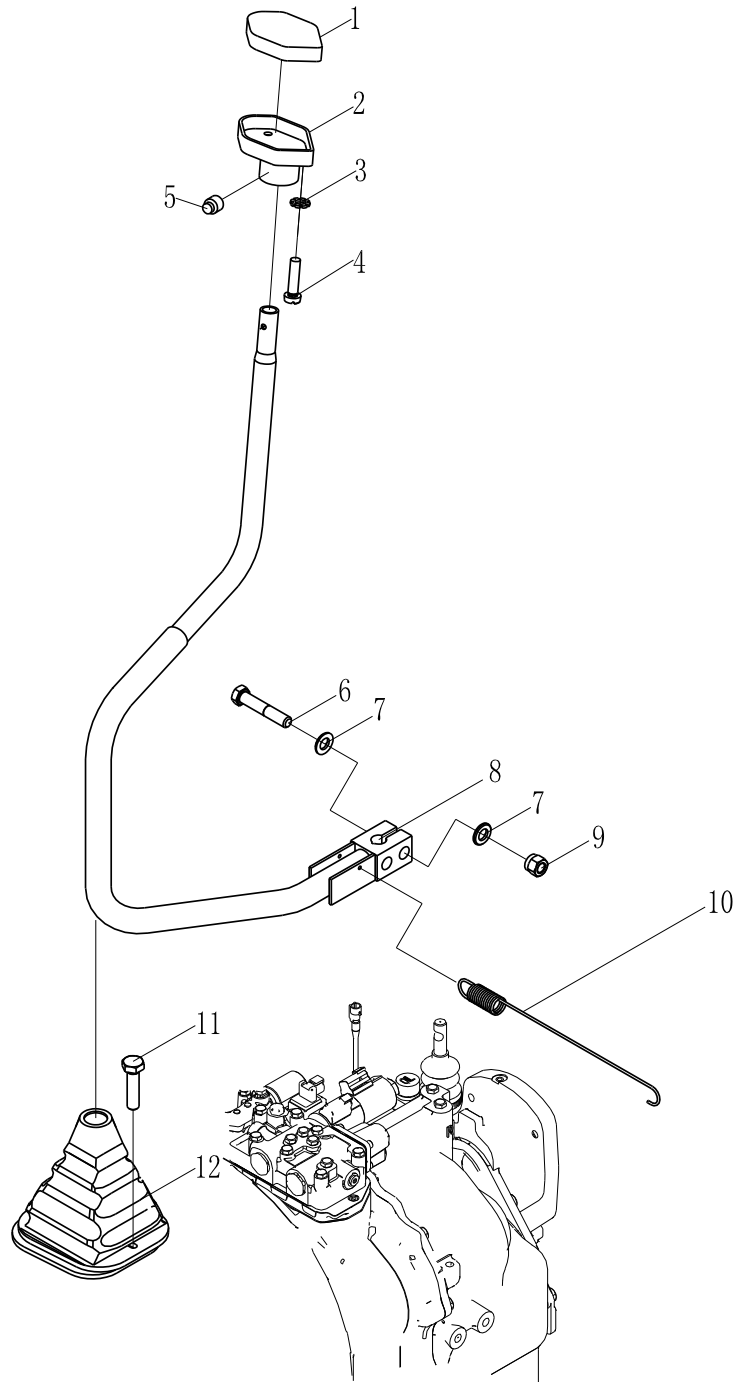
## Гидравлическая система трансмиссии в сборе (1) (2WD)

## (для двигателя 4BTA3.9-C110)

序号 №	零件代号 Каталожный номер	版本 Вер сия	名称 Наименование		数量 Кол- во	适用车号 Серийный номер	是否配件 Вспом. компонент	选装 Опц ия
1	B-G057820-00262	1	螺栓 M16×140-10.9ZnD	Болт	2	00067—		
2	Z-430-040-00004	1	垫圈 WZ30.4-3	Шайба	4	00067—		
3	W-02-00529	1	减震垫 13Y-03-50000A	Промежуточная	4	00067—		
4	Z-603-040-00016	1	支板 620CH.4.5	Держатель	2	00067—		
5	B-Q020490-00007	1	垫圈 16	Шайба	2	00067—		
6	B-G061700-00014	1	螺母 M16ZnD	Гайка	2	00067—		
7	B-G061720-00004	1	螺母 M16ZnD	Гайка	2	00067—		
8	B-G00097B-00004	1	垫圈 12ZnD	Шайба	8	00067—		
9	B-G000930-00003	1	垫圈 12	Шайба	7	00067—		
10	B-G057830-00037	1	螺栓 M12×35ZnD	Уплотнительное кольцо	7	00067—		
11	W-03-00309	1	液力变速器 CA431742S	Коробка передач	1	00067—		
12	B-G000930-00017	1	垫圈 8	Шайба	5	00067—		
13	Z-603-040-00012	1	弯管接头 620CH.4.4	Соединитель	2	00067—		
14	W-16-01689	1	变速箱到散热器油管	Труба	1	00067—		
15	Z-430-040-00003	1	线夹 WZ30.4-4	Зажим	1	00067—		
16	W-16-02589	1	散热器到变速箱油管	Труба	1	00067—		
17	B-G057830-00030	1	螺栓 M12×25ZnD	Болт	1	00067—		
18	Z-603-040-00023	1	油尺 620CH.4.2.2	Щуп	1	00067—		
19	Z-603-040-00007	2	油尺座 620CH.4.2.1	Держатель щупа	1	00067—		
20	B-Q020710-00065	1	O形圈 41×3.5	Уплотнительное кольцо	1	00067—		
21	B-G00097B-00023	1	垫圈 8ZnD	Шайба	5	00067—		
22	B-G000700-00078	1	螺钉 M10×35-10.9	Болт	12	00067—		
23	B-G057830-00204	1	螺栓 M10×50-10.9ZnD	Болт	4	00067—		
24	B-G000930-00001	1	垫圈 10	Шайба	18	00067—		
25	B-G00097B-00002	1	垫圈 10ZnD	Шайба	16	00067—		
26	B-G057810-00054	1	螺栓 M8×20ZnD	Болт	5	00067—		

620CH.4 液力变速器系统（二）（两驱）（配 4BTA3.9-C110 发动机）

Гидравлическая система трансмиссии в сборе (2) (2WD) (для двигателя 4BTA3.9-C110)



## 620CH.4 液力变速器系统（二）（两驱）（配 4BTA3.9-C110 发动机）

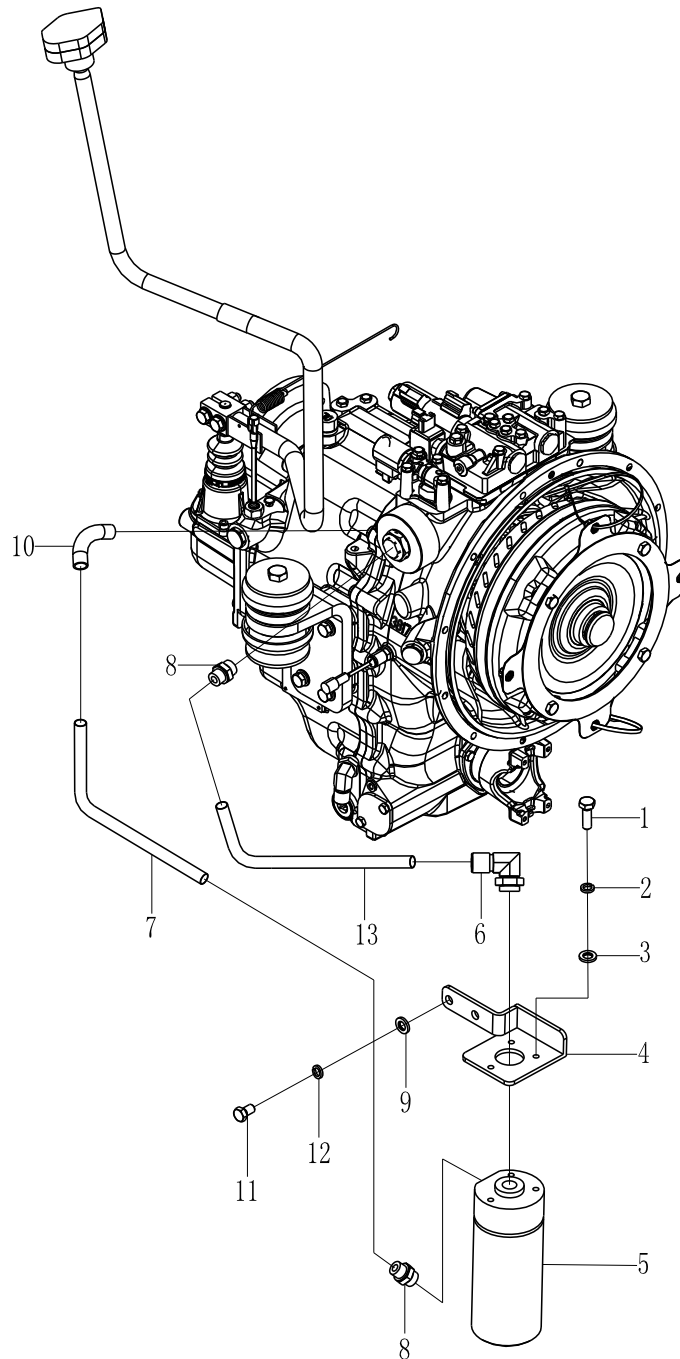
## Гидравлическая система трансмиссии в сборе (2) (2WD)

## (для двигателя 4BTA3.9-C110)

序号 №	零件代号 Каталожный номер	版本 Версия	名称 Наименование		数量 Кол- во	适用车号 Серийный номер	是否配件 Вспом. компонент	选装 Опц ия
1	Z-430-040-00044	1	手柄上盖 WZ30.4.6	Ручка, верхняя часть	1	00067-	N	
2	Z-430-040-00047	1	手柄下盖 WZ30.4.7	Ручка, нижняя часть	1	00067-	N	
3	B-G00862A-00003	1	垫圈 5	Шайба	2	00067-		
4	B-G000650-00003	1	螺钉 M5×20ZnD	Винт	2	00067-		
5	B-G000790-00002	1	螺钉 M8×10ZnD	Винт	1	00067-		
6	B-G057820-00048	1	螺栓 M12×65ZnD	Болт	2	00067-		
7	B-G00097B-00004	1	垫圈 12ZnD	Шайба	4	00067-		
8	Z-603-040-00001	2	档位操纵杆 620CH.4.1	Рычаг переключения передат	1	00067-		
9	B-G008890-00002	1	螺母 M12ZnD	Гайка	2	00067-		
10	Z-430-040-00042	2	档位操纵杆拉簧 WZ30.4-6	Пружина	1	00067-		
11	B-G057830-00132	1	螺栓 M6×25ZnD	Болт	1	00067-		
12	Z-430-040-00035	1	操纵杆护套 WZ30.4.5	Чехол рычага	1	00067-		
	Z-430-040- Z0044		按钮总成 WZ30.4.Z (包含本页 1、2、3、4、5 零件)	Кнопка в сборе	1	00067-		

620CH.4 液力变速器系统（三）（两驱）（配 4BTA3.9-C110 发动机）

Гидравлическая система трансмиссии в сборе (3) (2WD) (для двигателя 4BTA3.9-C110)



## 620CH.4 液力变速器系统（三）（两驱）（配 4BTA3.9-C110 发动机）

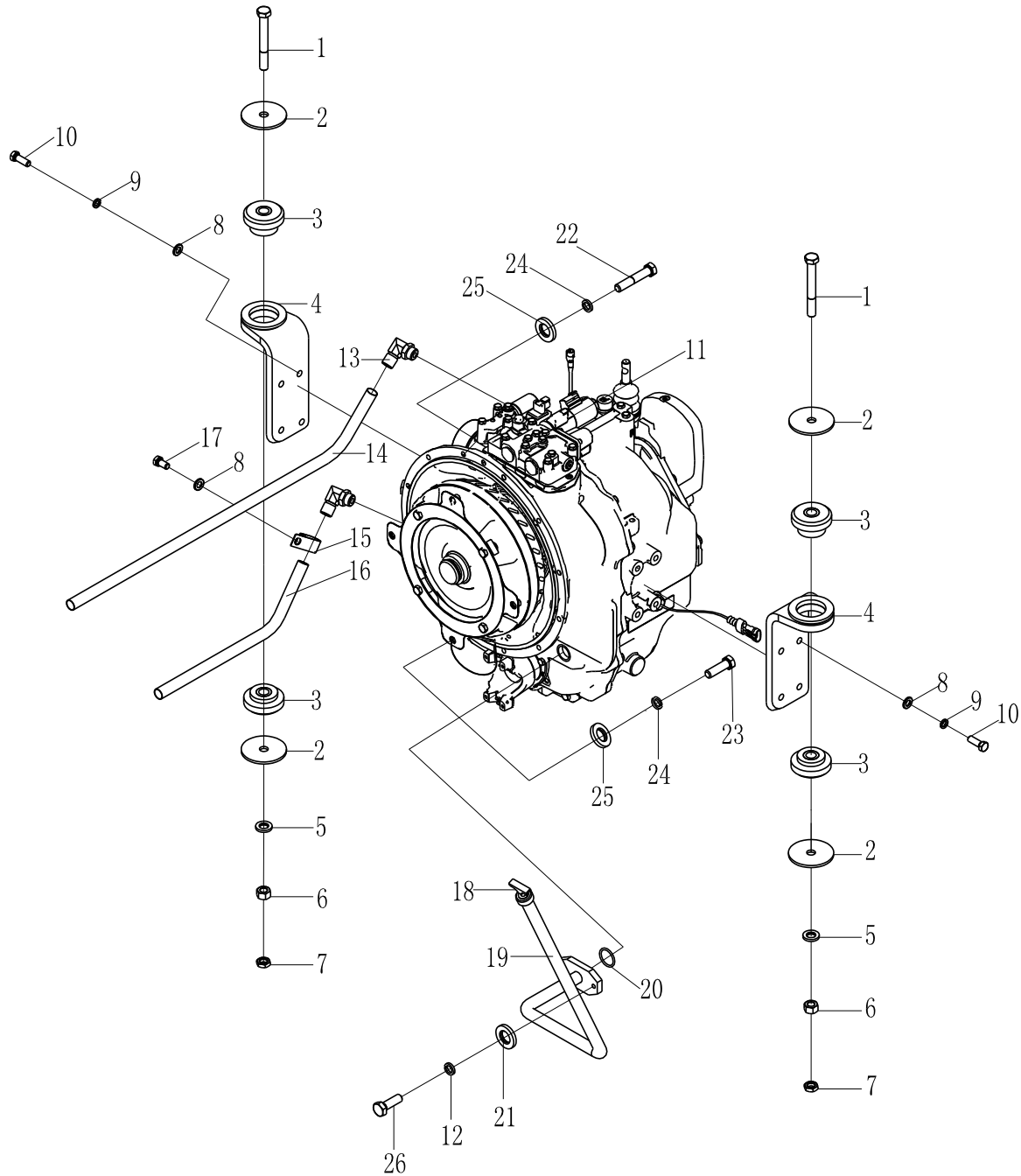
## Гидравлическая система трансмиссии в сборе (3) (2WD)

## (для двигателя 4BTA3.9-C110)

序号 №	零件代号 Каталожный номер	版本 Вер сия	名 称 Наименование		数量 Кол- во	适用车号 Серийный номер	是否配件 Вспом. компонент	选装 Опц ия
1	B-G057810-00054	1	螺栓 M8×20ZnD	Болт	3	00067—	N	
2	B-G000930-00017	1	垫圈 8	Шайба	3	00067—		
3	B-G00097B-00023	1	垫圈 8ZnD	Шайба	3	00067—		
4	Z-603-040-00019	1	油滤支架 620CH.4.6	Держатель	1	00067—		
5		1	油滤 13023218（变速箱自带）	Масляный фильтр	1	00067—		
6	Z-603-040-00012	1	弯管接头 620CH.4.4	Соединитель	1	00067—		
7	W-16-02591	1	油管 1T/12×21513 -08-22/21593-08-22×450	Труба	1	00067—		
8	Z-603-040-00010	1	接头 620CH.4.3	Соединитель	2	00067—		
9	B-G00097B-00004	1	垫圈 12ZnD	Шайба	2	00067—		
10	W-15-00587	1	过渡接头 S1CO4-22-10OG	Соединитель	1	00067—		
11	B-G057830-00026	1	螺栓 M12×20	Болт	2	00067—		
12	B-G000930-00003	1	垫圈 12	Шайба	2	00067—		
13	W-16-01017	1	油管 1T/12×21513 -08-22/21593-08-22×360	Труба	1	00067—		

620CH.4A 液力变速器系统（一）（四驱）（配 4BTA3.9-C110 发动机）

Гидравлическая система трансмиссии в сборе (1) (4WD) (для двигателя 4BTA3.9-C110)



## 620CH.4A 液力变速器系统（一）（四驱）（配 4BTA3.9-C110 发动机）

## Гидравлическая система трансмиссии в сборе (1) (4WD)

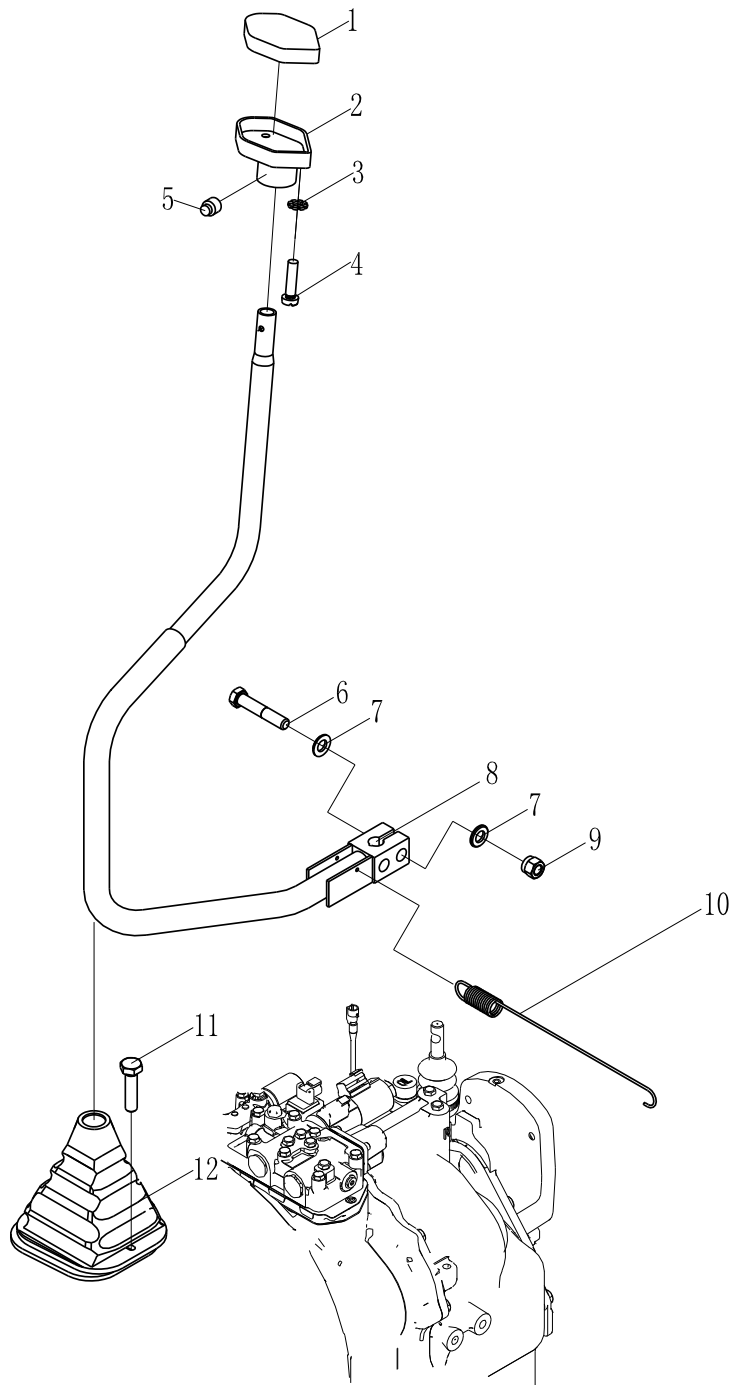
## (для двигателя 4BTA3.9-C110)

序号 №	零件代号 Каталожный номер	版本 Вер сия	名称 Наименование		数量 Кол- во	适用车号 Серийный номер	是否配件 Вспом. компонент	选装 Опц ия
1	B-G057820-00262	1	螺栓 M16×140-10.9ZnD	Болт	2	00067—		
2	Z-430-040-00004	1	垫圈 WZ30.4-3	Шайба	4	00067—		
3	W-02-00529	1	减震垫 13Y-03-50000A	Промежуточная	4	00067—		
4	Z-603-040-00016	1	支板 620CH.4.5	Держатель	2	00067—		
5	B-Q020490-00007	1	垫圈 16	Шайба	2	00067—		
6	B-G061700-00014	1	螺母 M16ZnD	Гайка	2	00067—		
7	B-G061720-00004	1	螺母 M16ZnD	Гайка	2	00067—		
8	B-G00097B-00004	1	垫圈 12ZnD	Шайба	8	00067—		
9	B-G000930-00003	1	垫圈 12	Шайба	7	00067—		
10	B-G057830-00037	1	螺栓 M12×35ZnD	Уплотнительное	7	00067—		
11	W-03-00357	1	液力变速器 CA431195S	Коробка передач	1	00067—		
12	B-G000930-00017	1	垫圈 8	Шайба	5	00067—		
13	Z-603-040-00012	1	弯管接头 620CH.4.4	Соединитель	2	00067—		
14	W-16-01689	1	变速箱到散热器油管	Труба	1	00067—		
15	Z-430-040-00003	1	线夹 WZ30.4-4	Зажим	1	00067—		
16	W-16-02589	1	散热器到变速箱油管	Труба	1	00067—		
17	B-G057830-00030	1	螺栓 M12×25ZnD	Болт	1	00067—		
18	Z-603-040-00023	1	油尺 620CH.4.2.2	Щуп	1	00067—		
19	Z-603-040-00007	2	油尺座 620CH.4.2.1	Держатель щупа	1	00067—		
20	B-Q020710-00065	1	O 形圈 41×3.5	Уплотнительное кольцо	1	00067—		
21	B-G00097B-00023	1	垫圈 8ZnD	Шайба	5	00067—		
22	B-G000700-00078	1	螺钉 M10×35-10.9	Болт	12	00067—		
23	B-G057830-00204	1	螺栓 M10×50-10.9ZnD	Болт	4	00067—		
24	B-G000930-00001	1	垫圈 10	Шайба	18	00067—		
25	B-G00097B-00002	1	垫圈 10ZnD	Шайба	16	00067—		
26	B-G057810-00054	1	螺栓 M8×20ZnD	Болт	5	00067—		



620CH.4A 液力变速器系统（二）（四驱）（配 4BTA3.9-C110 发动机）

Гидравлическая система трансмиссии в сборе (2) (4WD) (для двигателя 4BTA3.9-C110)



## 620CH.4A 液力变速器系统（二）（四驱）（配 4BTA3.9-C110 发动机）

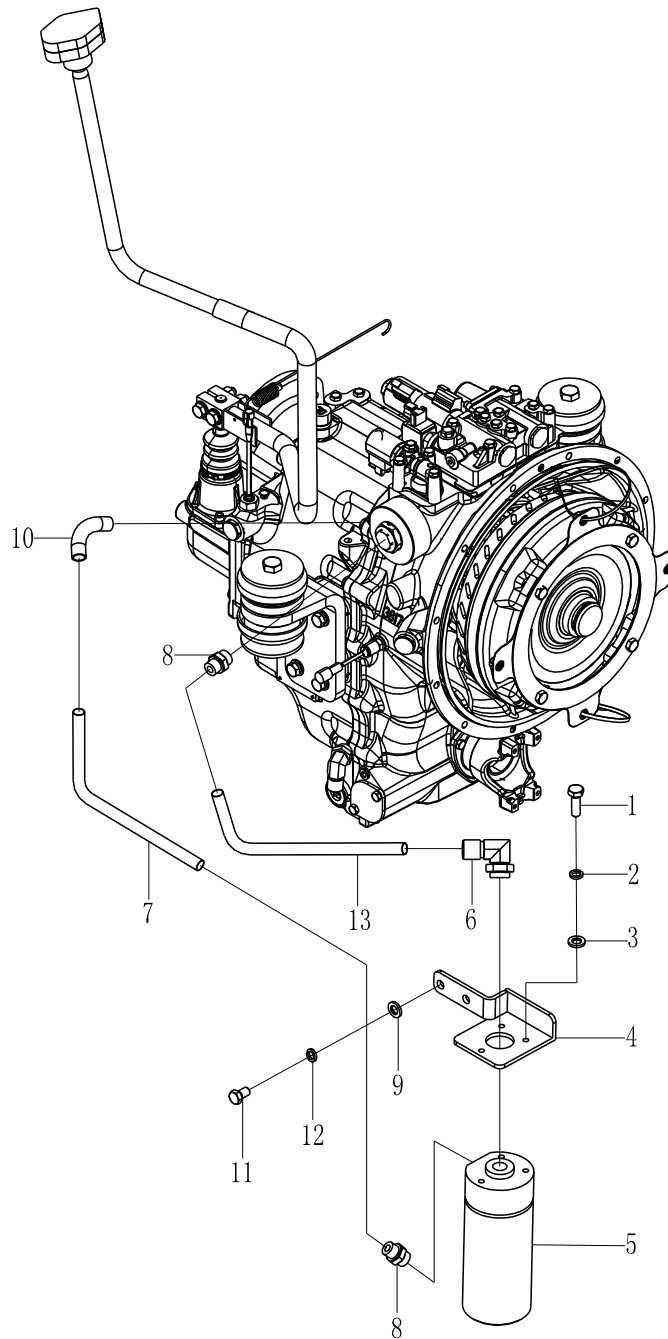
## Гидравлическая система трансмиссии в сборе (2) (4WD)

## (для двигателя 4BTA3.9-C110)

序号 №	零件代号 Каталожный номер	版本 Версия	名称 Наименование		数量 Кол- во	适用车号 Серийный номер	是否配件 Вспом. компонент	选装 Опц ия
1	Z-430-040-00044	1	手柄上盖 WZ30.4.6	Ручка, верхняя часть	1	00067—	N	
2	Z-430-040-00047	1	手柄下盖 WZ30.4.7	Ручка, нижняя часть	1	00067—	N	
3	B-G00862A-00003	1	垫圈 5	Шайба	2	00067—		
4	B-G000650-00003	1	螺钉 M5×20ZnD	Винт	2	00067—		
5	B-G000790-00002	1	螺钉 M8×10ZnD	Винт	1	00067—		
6	B-G057820-00048	1	螺栓 M12×65ZnD	Болт	2	00067—		
7	B-G00097B-00004	1	垫圈 12ZnD	Шайба	4	00067—		
8	Z-603-040-00001	2	档位操纵杆 620CH.4.1	Рычаг переключения передат	1	00067—		
9	B-G008890-00002	1	螺母 M12ZnD	Гайка	2	00067—		
10	Z-430-040-00042	2	档位操纵杆拉簧 WZ30.4-6	Пружина	1	00067—		
11	B-G057830-00132	1	螺栓 M6×25ZnD	Болт	1	00067—		
12	Z-430-040-00035	1	操纵杆护套 WZ30.4.5	Чехол рычага	1	00067—		
	Z-430-040- Z0044		按钮总成 WZ30.4.Z (包含本页 1、2、3、4、5 零件)	Кнопка в сборе	1	00067—		

620CH.4A 液力变速器系统（三）（四驱）（配 4BTA3.9-C110 发动机）

Гидравлическая система трансмиссии в сборе (3) (4WD) (для двигателя 4BTA3.9-C110)



## 620CH.4A 液力变速器系统（三）（四驱）（配 4BTA3.9-C110 发动机）

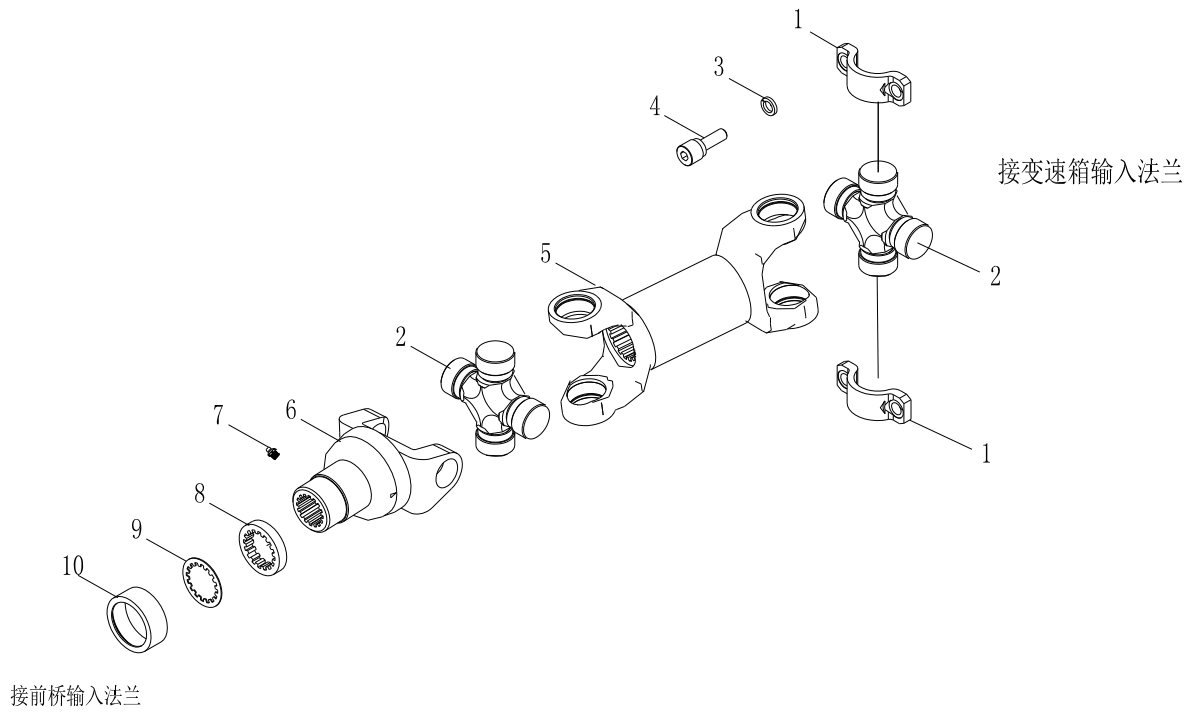
## Гидравлическая система трансмиссии в сборе (3) (4WD)

## (для двигателя 4BTA3.9-C110)

序号 №	零件代号 Каталожный номер	版本 Версия	名称 Наименование		数量 Кол- во	适用车号 Серийный номер	是否配件 Вспом. компонент	选装 Опц ия
1	B-G057810-00054	1	螺栓 M8×20ZnD	Болт	3	00067—		
2	B-G000930-00017	1	垫圈 8	Шайба	3	00067—		
3	B-G00097B-00023	1	垫圈 8ZnD	Шайба	3	00067—		
4	Z-603-040-00019	1	油滤支架 620CH.4.6	Держатель	1	00067—		
5		1	油滤 13023218（变速箱自带）	Масляный фильтр	1	00067—	N	
6	Z-603-040-00012	1	弯管接头 620CH.4.4	Соединитель	1	00067—		
7	W-16-02591	1	油管 1T/12×21513 -08-22/21593-08-22×450	Труба	1	00067—		
8	Z-603-040-00010	1	接头 620CH.4.3	Соединитель	2	00067—		
9	B-G00097B-00004	1	垫圈 12ZnD	Шайба	2	00067—		
10	W-15-00587	1	过渡接头 S1CO4-22-10OG	Соединитель	1	00067—		
11	B-G057830-00026	1	螺栓 M12×20	Болт	2	00067—		
12	B-G000930-00003	1	垫圈 12	Шайба	2	00067—		
13	W-16-01017	1	油管 1T/12×21513 -08-22/21593-08-22×360	Труба	1	00067—		

620CH.5 传动轴（四驱）（配 4BTA3.9-C110 发动机）

Трансмиссионный вал (4WD) (для двигателя 4BTA3.9-C110)



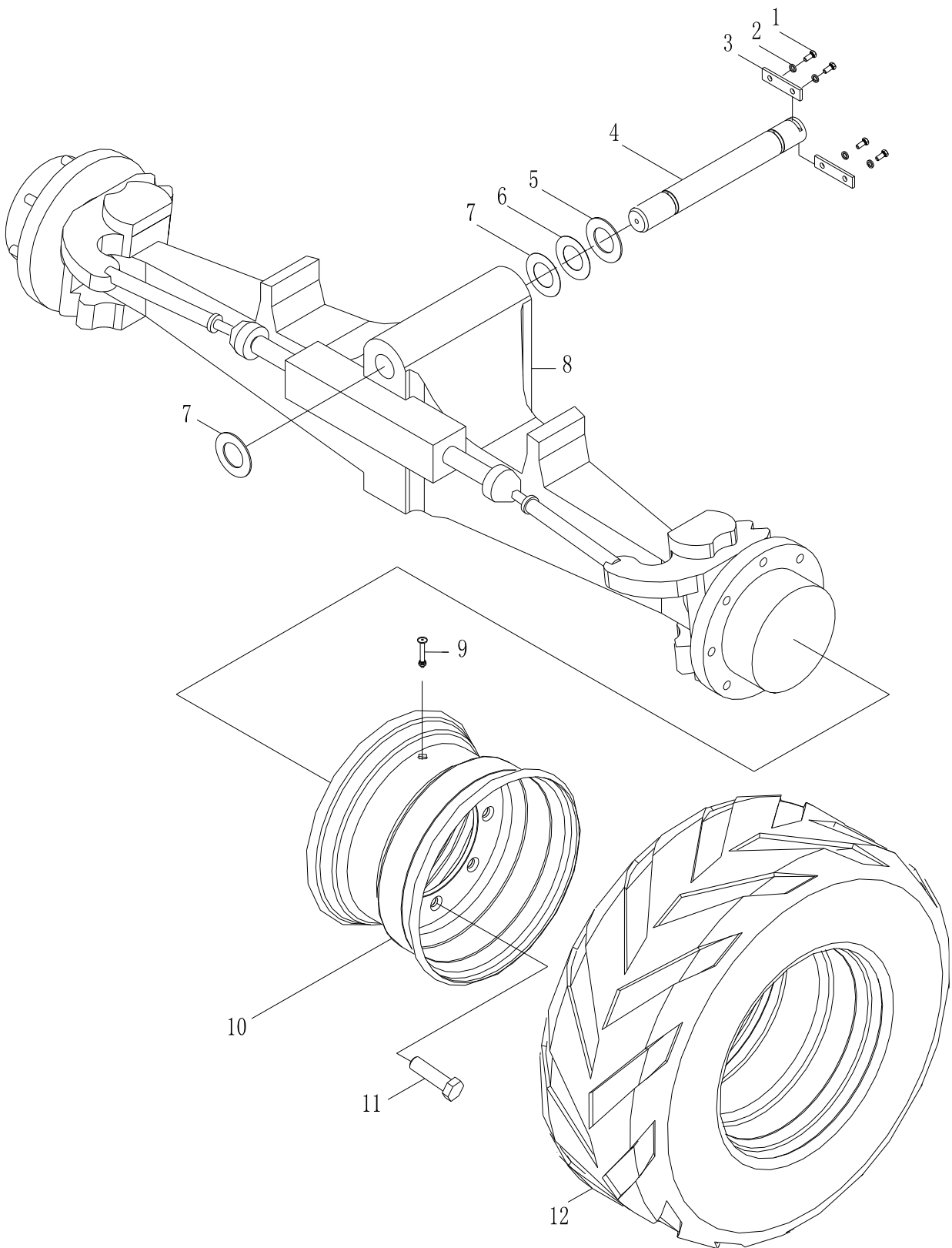
## 620CH.5 传动轴（四驱）（配 4BTA3.9-C110 发动机）

## Трансмиссионный вал (4WD) (для двигателя 4BTA3.9-C110)

序号 №	零件代号 Каталожный номер	版本 Вер сия	名 称 Наименование		数量 Кол- во	适用车号 Серийный номер	是否配件 Вспом. компонент	选装 Опц ия
1	Z-430-070-00004	1	连接片 WZ30.7-4	Трансмиссионный	2	00067-		
2	P-202-03-028	1	万向节总成.WZ30.7-0	Универсальный	2	00067-		
3	Z-430-070-00005	1	螺栓 WZ30.7-5	Болт	4	00067-		
4	B-G000930-00017	1	垫圈 8	Шайба	4	00067-		
5		1	节叉	Вилка универсального шарнира	2	00067-	N	
6		1	花键套叉	Вилка шлицевого вала	1	00067-	N	
7	B-J07940A-00001	1	油杯 M10×1	Тавотница	1	00067-		
8	Z-430-070-00003	1	密封圈 WZ30.7-3	Кольцо	1	00067-	N	
9	Z-430-070-00002	1	垫片 WZ30.7-2	Шайба	1	00067-	N	
10	Z-430-070-00001	1	螺纹套 WZ30.7-1	Резьбовая втулка	1	00067-	N	
	Z-603-050-00001	1	传动轴 620CH.5.1 (包含本页 1、2、5、6、7、 8、9、10 零件)	Приводной вал	1	00067-		

630A.6A 前桥 (两驱)

Передний мост (2WD)



## 630A.6A 前桥（两驱）

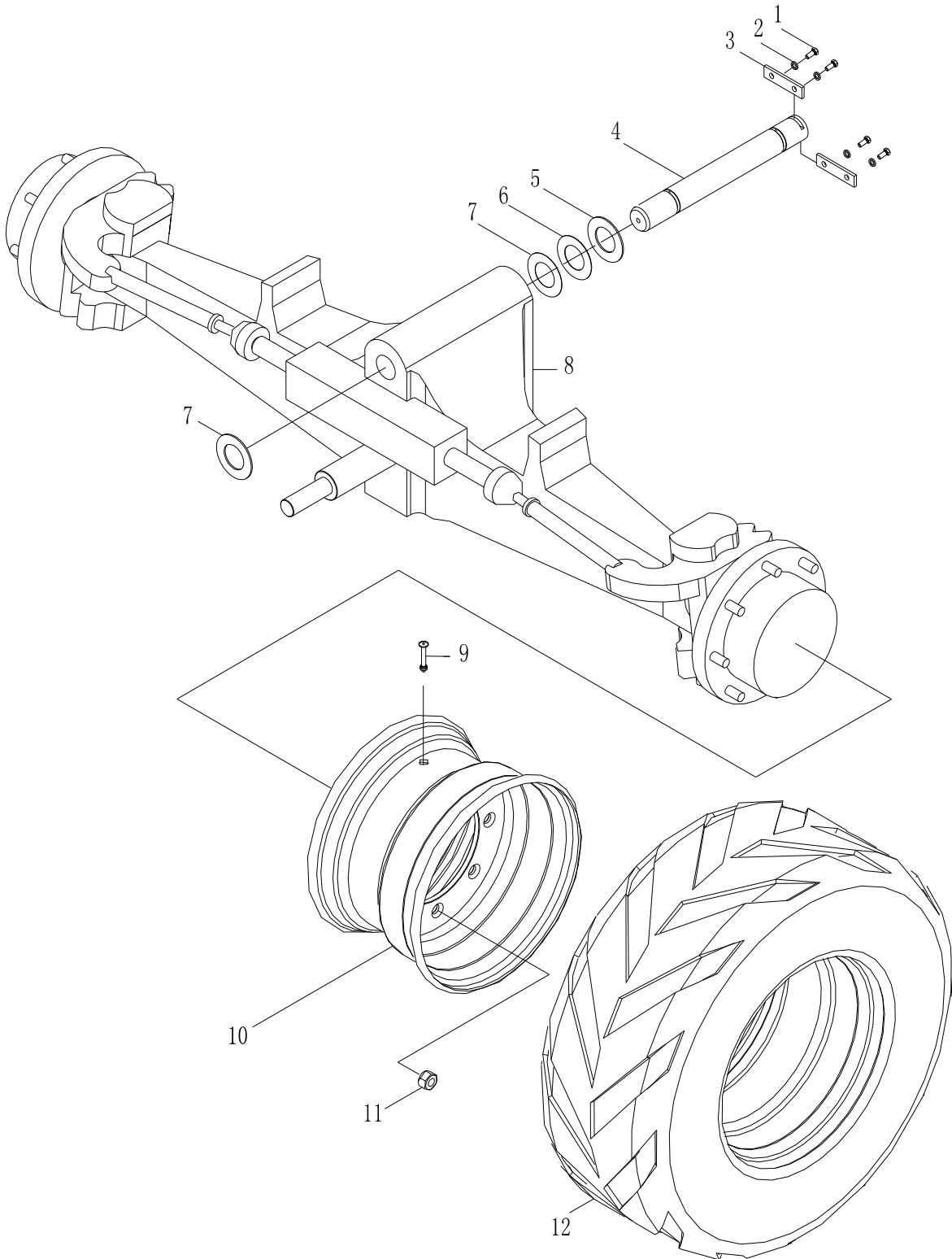
## Передний мост (2WD)

序号 №	零件代号 Каталожный номер	版本 Вер сия	名称 Наименование		数量 Кол- во	适用车号 Серийный номер	是否配件 Вспом. компонент	选装 Опц ия
1	B-G057830-00003	1	螺栓 M10x20ZnD	Болт	4	00067-		
2	B-G000930-00001	1	垫圈 10	Шайба	4	00067-		
3	Z-430-060-00005	2	板 WZ30.6-6	Прокладка	2	00067-		
4	Z-605-06A-00001	1	销轴 630A.6A-1	Штифт	1	00067-		
5	Z-430-06B-00001	1	调整垫 WZ30.6B-3	Шайба	2	00067-		
6	Z-430-06B-00002	1	调整垫 WZ30.6B-4	Шайба	2	00067-		
7	Z-430-06A-00003	2	垫圈 WZ30.6A-3	Шайба	2	00067-		
8	W-03-00031	1	转向桥 CAI45442S	Мост с	1	00067-		
9	B-G039000-00002	1	气门嘴 DQ01C	Клапан	2	00067-		
10	Z-603-060-00001	1	轮辋 620CH.6.1	Обод	2	00067-		
11	Z-430-06C-00001	1	螺栓 WZ30.6C-1	Болт	16	00067-		
12	W-14-00005	1	轮胎/11L-16-12PR F-3	Шина	2	00067-		



630A.6B 前桥 (四驱)

Передний мост (4WD)



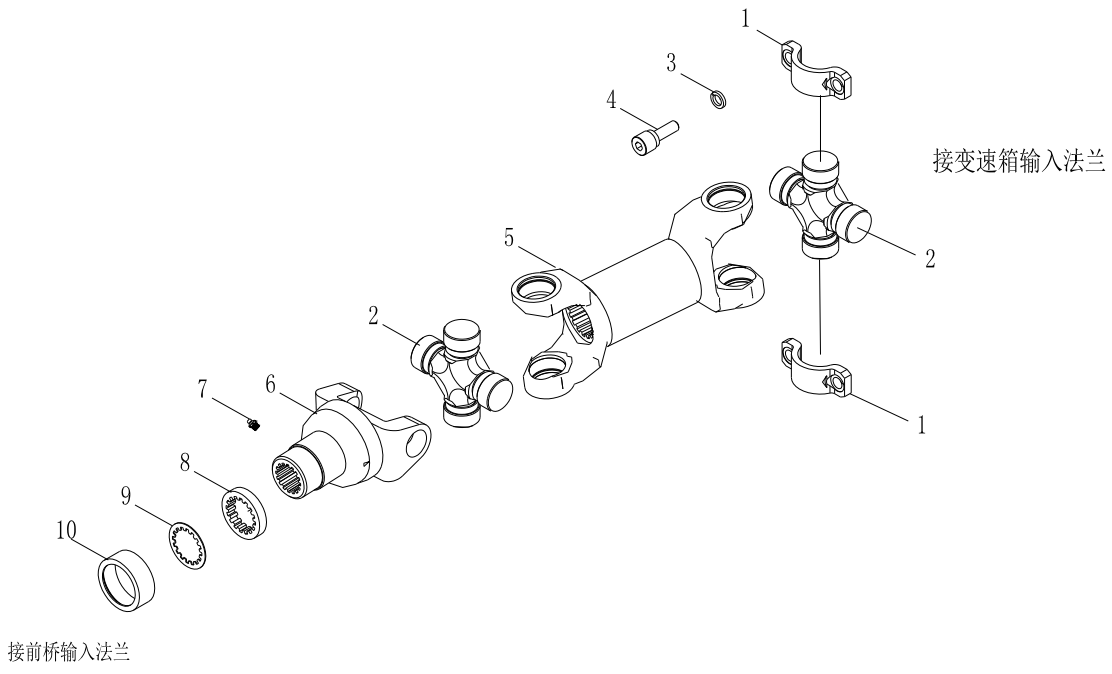
## 630A.6B 前桥（四驱）

## Передний мост (4WD)

序号 №	零件代号 Каталожный номер	版本 Вер сия	名 称 Наименование		数量 Кол- во	适用车号 Серийный номер	是否配件 Вспом. компонент	选装 Опц ия
1	B-G057830-00003	1	螺栓 M10x20ZnD	Болт	4	00067-		
2	B-G000930-00001	1	垫圈 10	Шайба	4	00067-		
3	Z-430-060-00005	2	板 WZ30.6-6	Прокладка	2	00067-		
4	Z-605-06A-00001	1	销轴 630A.6A-1	Штифт	1	00067-		
5	Z-430-06B-00001	1	调整垫 WZ30.6B-3	Шайба	2	00067-		
6	Z-430-06B-00002	1	调整垫 WZ30.6B-4	Шайба	2	00067-		
7	Z-430-06A-00003	2	垫圈 WZ30.6A-3	Шайба	2	00067-		
8	W-03-00047	1	转向桥 CAI46039S/26.16-182	Мост с	1	00067-		
9	B-G039000-00002	1	气门嘴 DQ01C	Клапан	2	00067-		
10	Z-603-06A-00001	1	轮辋 620CH.6A.1	Обод	2	00067-		
11	Z-430-06B-00008	1	轮辋螺母 WZ30.6B-2	Гайка	16	00067-		
12	W-14-00027	1	轮胎 12-16.5NHS-12PR L-2B	Шина	2	00067-		

# 620CH.7 传动轴（配 4BTA3.9-C110 发动机）

## Трансмиссионный вал (для двигателя 4BTA3.9-C110)



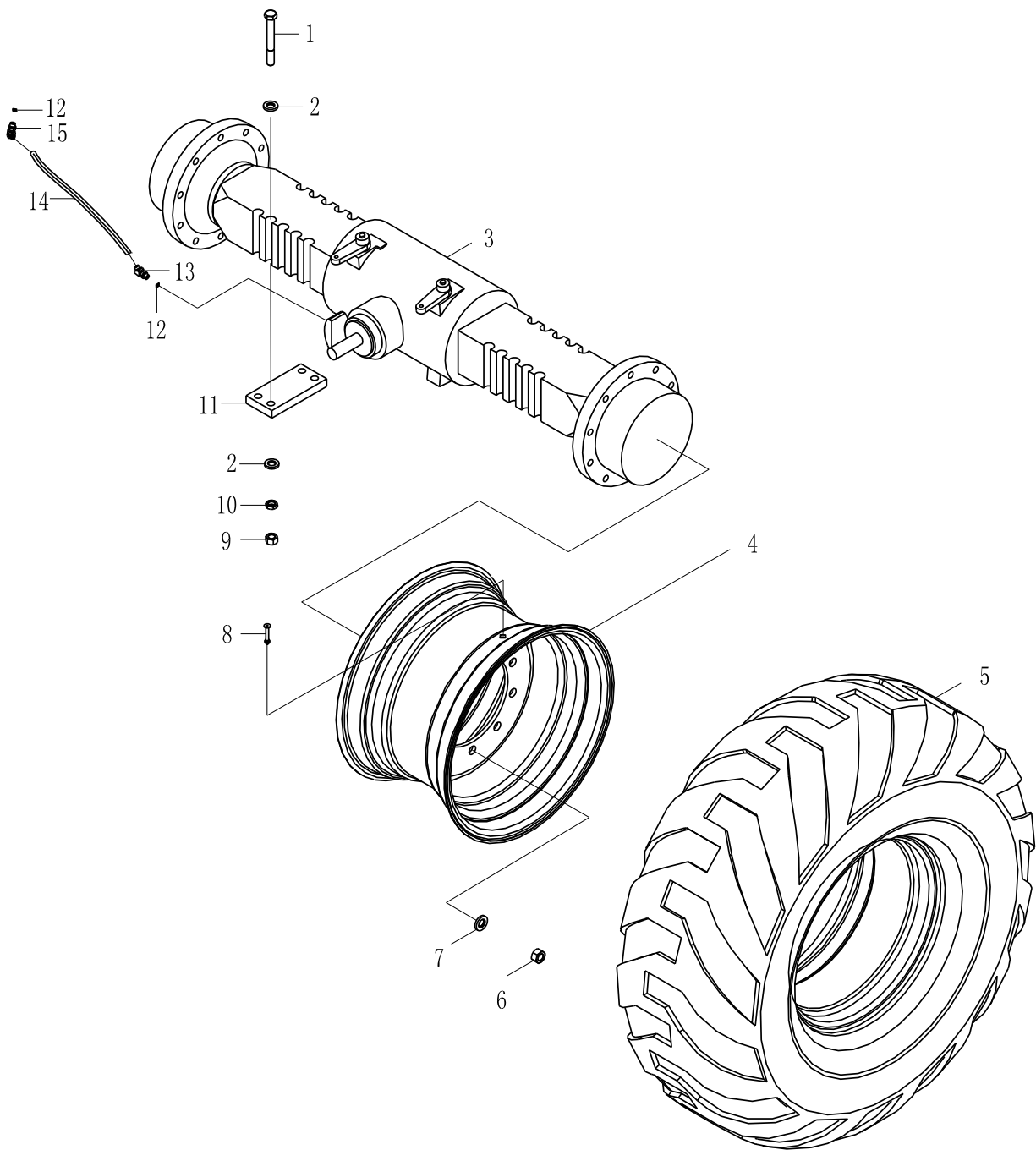
## 620CH.7 传动轴（配 4BTA3.9-C110 发动机）

### Трансмиссионный вал (для двигателя 4BTA3.9-C110)

序号 №	零件代号 Каталожный номер	版本 Вер сия	名 称 Наименование		数量 Кол- во	适用车号 Серийный номер	是否配件 Вспом. компонент	选装 Опц ия
1	Z-430-070-00004	1	连接片 WZ30.7-4	Трансмиссионный	2	00067—		
2	P-202-03-028	1	万向节总成.WZ30.7-0	Универсальный	2	00067—		
3	Z-430-070-00005	1	螺栓 WZ30.7-5	Болт	4	00067—		
4	B-G000930-00017	1	垫圈 8	Шайба	4	00067—		
5		1	节叉	Вилка универсального шарнира	2	00067—	N	
6		1	花键套叉	Вилка шлицевого вала	1	00067—	N	
7	B-J07940A-00001	1	油杯 M10×1	Тавотница	1	00067—		
8	Z-430-070-00003	1	密封圈 WZ30.7-3	Кольцо	1	00067—	N	
9	Z-430-070-00002	1	垫片 WZ30.7-2	Шайба	1	00067—	N	
10	Z-430-070-00001	1	螺纹套 WZ30.7-1	Резьбовая втулка	1	00067—	N	
	Z-603-070-00001	1	传动轴 620CH.7.1 (包含本页 1、2、5、6、 7、8、9、10 零件)	Приводной вал	1	00067—		

# 620CH.8 后桥

## Задний мост



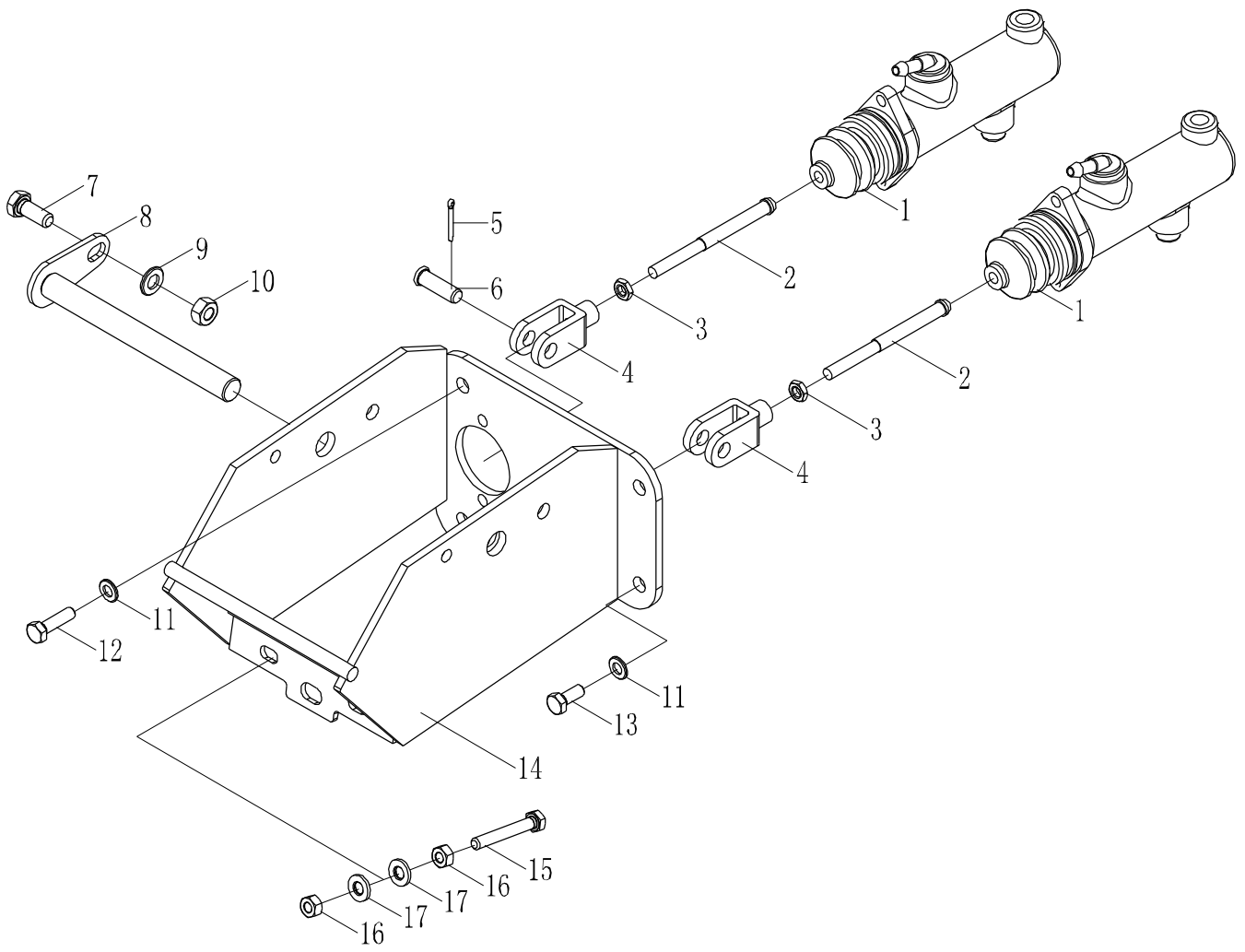
## 620CH.8 后桥

## Задний мост

序号 №	零件代号 Каталожный номер	版本 Вер сия	名 称 Наименование	数量 Кол- во	适用车号 Серийный номер	是否配件 Вспом. компонент	选装 Опц ия
1	B-G057850-00026	1	螺栓 M20×1.5×235-10.9ZnD	8	00067—		
2	B-Q020490-00011	1	垫圈 20	16	00067—		
3	W-03-00009	1	后桥 28.28M-165	1	00067—		
4	Z-603-080-00001	1	轮辋 620CH.8.1	2	00067—		
5	W-14-00009	1	轮胎 19.5L-24-12PR R-4	2	00067—		
6	B-G061710-00017	1	螺母 M22×1.5-10ZnD	20	00067—		
7	B-Q020490-00013	1	垫圈 22	20	00067—		
8	B-G039000-00002	1	气门嘴 DQ01C	2	00067—		
9	B-G061710-00013	1	螺母 M20×1.5-10ZnD	8	00067—		
10	B-G061730-00010	1	螺母 M20×1.5ZnD	8	00067—		
11	Z-430-080-00002	2	板 WZ30.8-1	2	00067—		
12	W-15-00002	1	O形圈 ORAR00906(11.89×1.98)	2	00067—		
13	Z-430-08D-00005	1	45°角接头 WZ30.8D.2	1	00067—		
14	W-16-00376	1	软管总成 1T/6×21513 -04-14/21593-04-14×1200-PG	1	00067—		
15	Z-430-08D-00003	1	直角接头 WZ30.8D.1	1	00067—		

# 620CH.9 制动系统 (一)

## Тормозная система (1)



## 620CH.9 制动系统 (一)

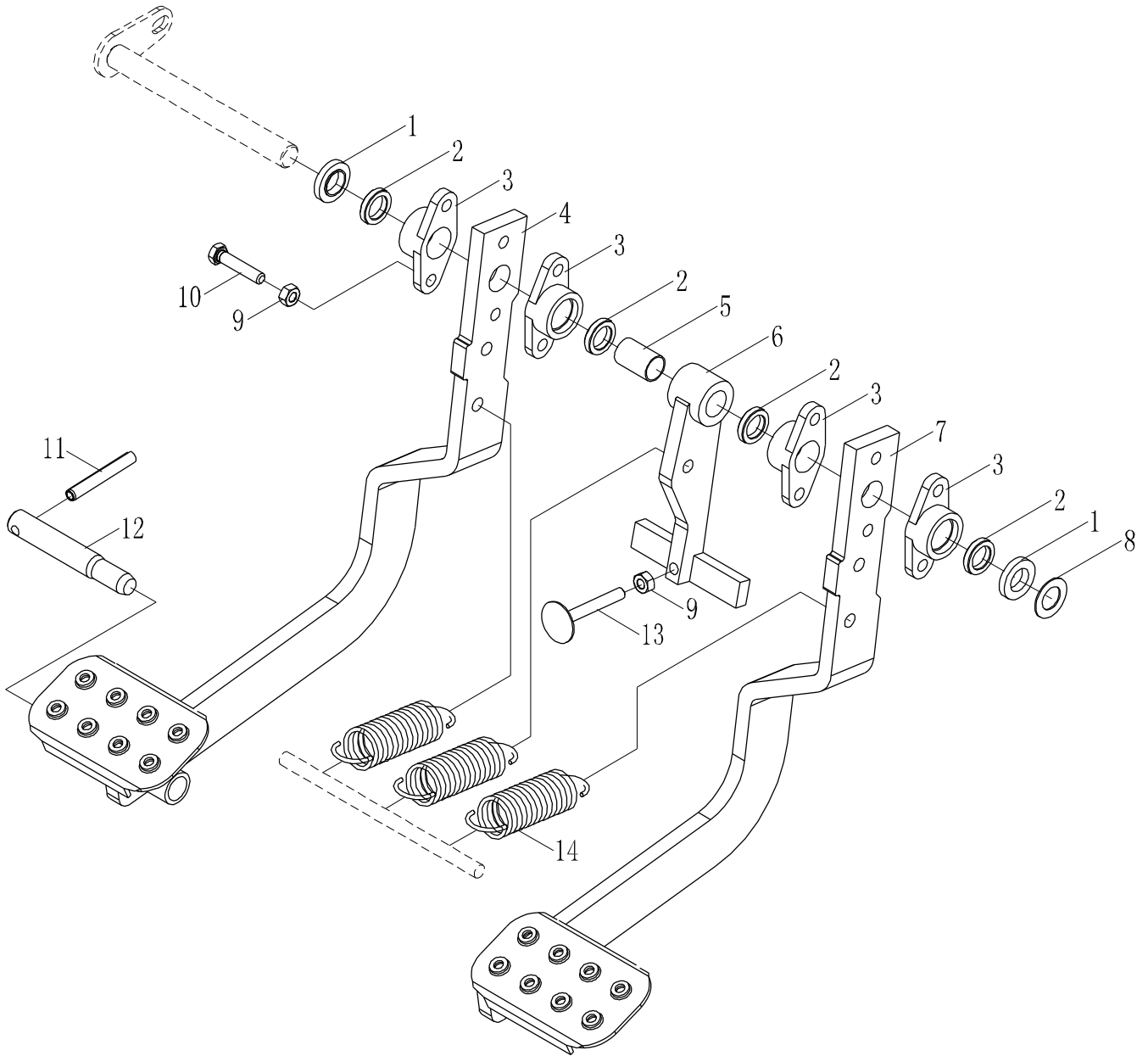
## Тормозная система (1)

序号 №	零件代号 Каталожный номер	版本 Вер сия	名 称 Наименование		数量 Кол- во	适用车号 Серийный номер	是否配件 Вспом. компонент	选装 Опц ия
1	W-01-00155	1	刹车泵 MCBD3125	Насос	2	00067-		
2	Z-430-090-00026	2	顶杆 WZ30.9-11	Стержень	2	00067-		
3	B-G061730-00018	1	螺母 M8×1ZnD	Гайка	2	00067-		
4	Z-430-090-00009	1	横夹 WZ30.9-10	Горизонтальный	2	00067-		
5	B-G000910-00032	1	销 3.2×30ZnD	Штифт	2	00067-		
6	B-G008820-00001	1	销轴 10×32	Вал	2	00067-		
7	B-G057830-00006	1	螺栓 M10×25ZnD	Болт	1	00067-		
8	Z-603-090-00003	1	销轴 620CH.9.5	Вал	1	00067-		
9	B-G00097B-00002	1	垫圈 10ZnD	Шайба	1	00067-		
10	B-G061700-00003	1	螺母 M10ZnD	Гайка	1	00067-		
11	B-G00097B-00023	1	垫圈 8ZnD	Шайба	8	00067-		
12	B-G057830-00146	1	螺栓 M8×30ZnD	Болт	4	00067-		
13	B-G057830-00139	1	螺栓 M8×20ZnD	Болт	4	00067-		
14	Z-603-090-00005	1	支架 620CH.9.6	Опорная конструкция	1	00067-		
15	B-G057830-00152	1	螺栓 M8×55ZnD	Болт	1	00067-		
16	B-G061700-00036	1	螺母 M8ZnD	Гайка	2	00067-		
17	B-Q020490-00023	1	垫圈 8	Шайба	2	00067-		



620CH.9 制动系统 (二)

Тормозная система(2)



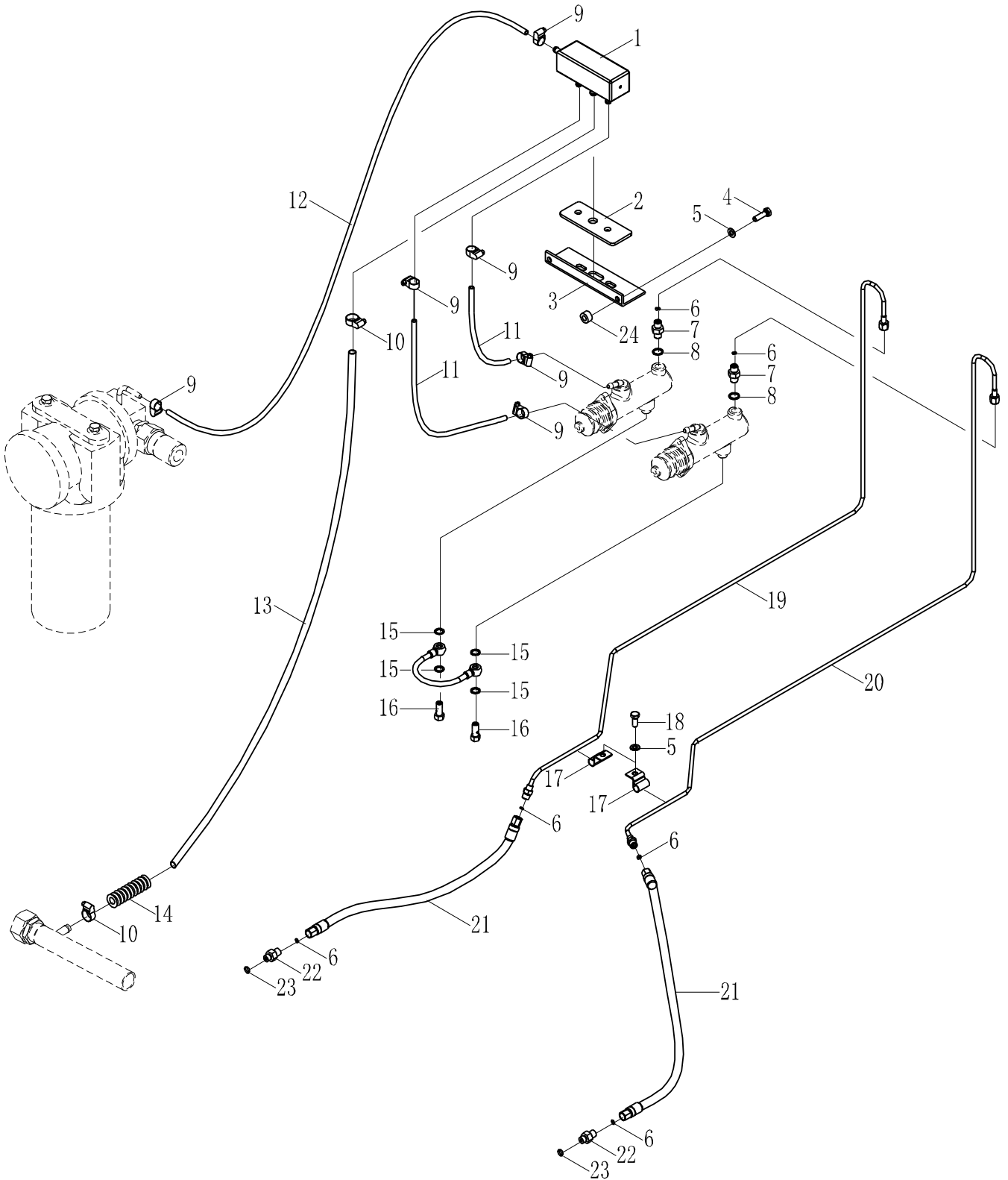
## 620CH.9 制动系统 (二)

## Тормозная система (2)

序号 №	零件代号 Каталожный номер	版本 Вер сия	名 称 Наименование		数量 Кол- во	适用车号 Серийный номер	是否配件 Вспом. компонент	选装 Опц ия
1	Z-603-090-00012	1	轴套 620CH.9-3	Втулка оси	2	00067-		
2	B-G002760-00065	1	轴承	Подшипник	4	00067-		
3	Z-603-090-00010	1	连接套 620CH.9-1	Крышка	4	00067-		
4	Z-430-090-00016	1	踏板(左)WZ30.9.3	Левая педаль	1	00067-		
5	Z-603-090-00011	2	套 620CH.9-2	Крышка	1	00067-		
6	Z-430-090-00020	1	连接板 WZ30.9-4	Соединительная пластина	1	00067-		
7	Z-430-090-00022	1	踏板(右)WZ30.9.4	Правая педаль	1	00067-		
8	Z-603-090-00014	1	垫 620CH.9-5A	Шайба	2	00067-		
9	Z-603-090-00015	1	垫 620CH.9-5B	Шайба	2	00067-		
10	Z-603-090-00016	1	垫 620CH.9-5C	Шайба	2	00067-		
11	B-G061700-00036	1	螺母 M8ZnD	Гайка	5	00067-		
12	B-G057830-00148	1	螺栓 M8×40ZnD	Болт	4	00067-		
13	B-G008790-00013	1	销 8×60	Штифт	1	00067-		
14	Z-430-090-00007	1	销轴 WZ30.9-8	Вал	1	00067-		
15	Z-430-090-00010	2	螺栓 WZ30.9-3	Болт	1	00067-		
16	Z-430-090-00024	1	弹簧 WZ30.9-9	Пружина	3	00067-		

620CH.9 制动系统 (三)

Тормозная система(3)



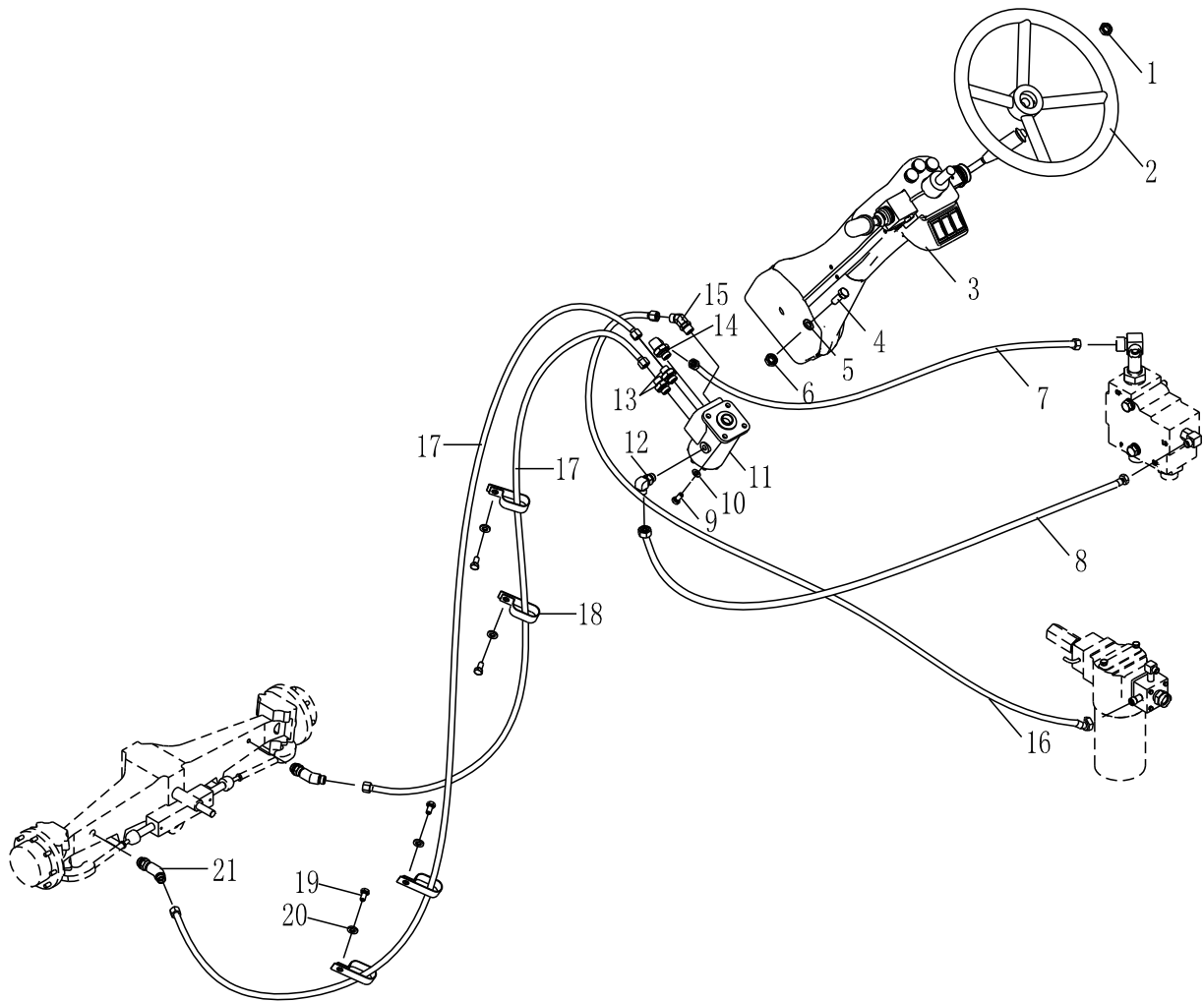
## 620CH.9 制动系统 (三)

## Тормозная система (3)

序号 №	零件代号 Каталожный номер	版本 Версия	名称 Наименование		数量 Кол- во	适用车号 Серийный номер	是否配件 Вспом. компонент	选装 Опц ия
1	Z-603-090-00001	1	油杯 620CH.9.1	Масленка	1	00067-		
2	Z-430-090-00050	1	垫 WZ30.9-21	Шайба	1	00067-		
3	Z-430-090-00023	1	支架 WZ30.9-5	Опорная конструкция	1	00067-		
4	B-G057830-00130	1	螺栓 M8×16ZnD	Болт	2	00067-		
5	B-G00097B-00023	1	垫圈 8ZnD	Шайба	3	00067-		
6	B-Q020710-00098	1	O形圈 8×1.9	Уплотнительное	6	00067-		
7	Z-43C-090-00001	1	接头 WZ30C.9-1	Соединитель	2	00067-		
8	B-J010020-00002	1	垫圈 12	Шайба	2	00067-		
9	B-J018800-00002	1	喉箍 16	Зажим шланга	6	00067-		
10	B-J018800-00003	1	喉箍 20	Зажим шланга	2	00067-		
11	Z-430-090-00001	1	夹布输油胶管 φ8×600 WZ30.9-18	Резиновый масляный шланг	2	00067-		
12	Z-430-090-00031	1	夹布输油胶管 φ8×1600 WZ30.9-20	Резиновый масляный шланг	1	00067-		
13	Z-430-090-00035	1	夹布输油胶管 φ12×1500 WZ30.9-19	Резиновый масляный шланг	1	00067-		
14	Z-430-090-00019	1	胶管外护套 WZ30.9-17	Внешняя оболочка шланга	1	00067-		
15	B-J010020-00001	1	垫圈 10	Шайба	4	00067-		
16	Z-43C-090-00006	1	螺栓 WZ30C.9-2	Болт	2	00067-		
17	Z-430-090-00025	1	管夹 WZ30.9-7	Хомут для трубки	2	00067-		
18	B-G057830-00139	1	螺栓 M8×20ZnD	Болт	1	00067-		
19	Z-43C-090-00004	1	油管 WZ30C.9.1	Масляная трубка	1	00067-		
20	Z-43C-090-00002	1	油管 WZ30C.9.2	Масляная трубка	1	00067-		
21	B-Q020750-00081	1	胶管接头 4I-650	Соединитель	2	00067-		
22	Z-430-090-00015	1	接头 WZ30.9-1	Соединитель	2	00067-		
23	W-15-00720	1	O形圈 8.92×1.83	Уплотнительное кольцо	2	00067-		
24	Z-603-090-00017	1	垫套 620CH.9-6	Шайба	2	00067-		

# 630A.10 转向系统

## Система рулевого управления



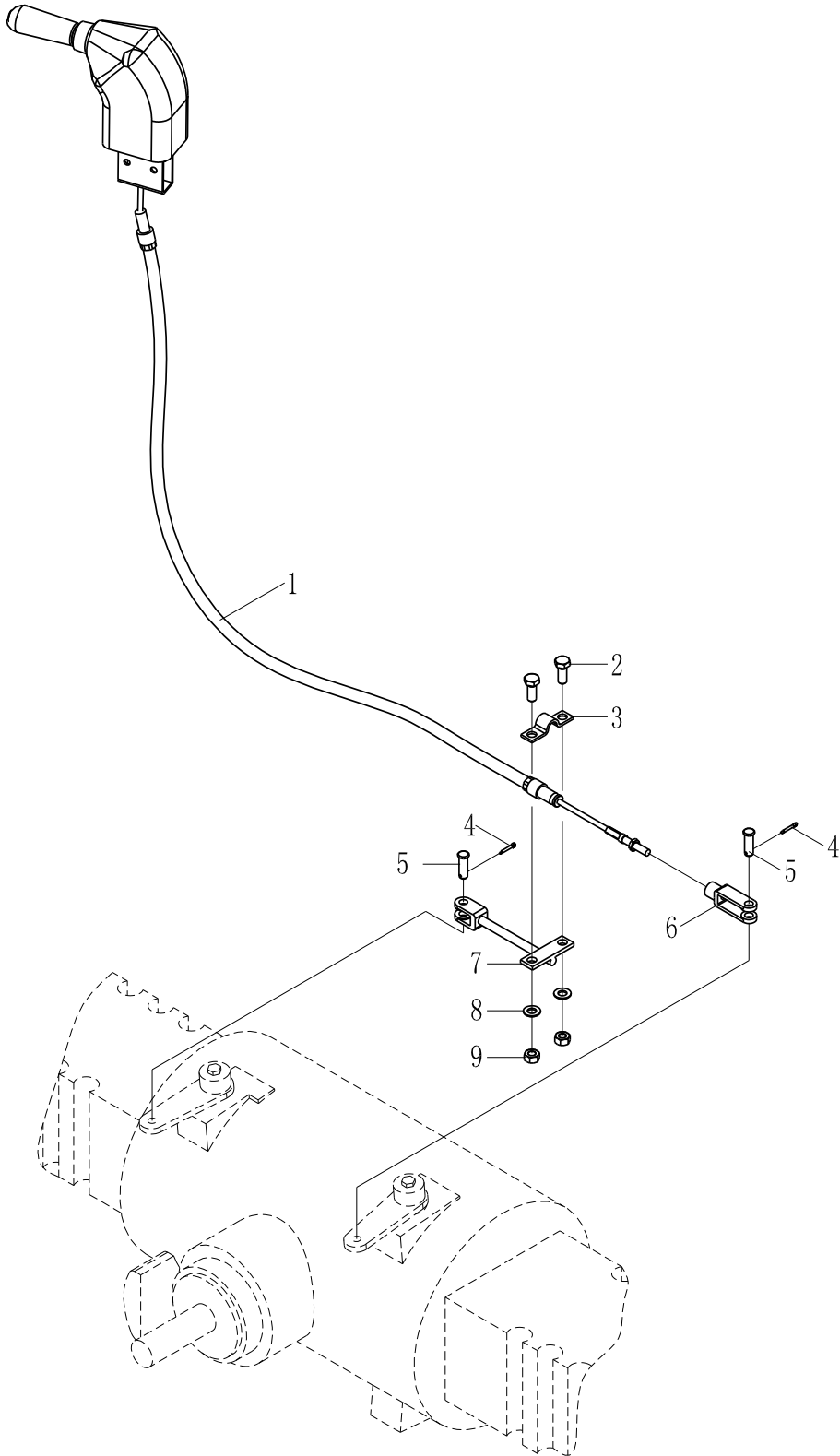
## 630A.10 转向系统

## Система рулевого управления

序号 №	零件代号 Каталожный номер	版本 Версия	名称 Наименование		数量 Кол- во	适用车号 Серийный номер	是否配件 Вспом. компо- нент	选装 Опц ия
1	B-G061730-00007	1	螺母 M16×1.5ZnD	Гайка	1	00067—		
2	W-19-00001	1	方向盘 (花键) /TKM-2	Рулевое колесо	1	00067—		
3	Z-603-100-00001	1	转向立柱 620CH.10.1	Рулевая колонка	1	00067—		
4	B-G057830-00006	1	螺栓 M10×25ZnD	Болт	4	00067—		
5	B-Q020490-00001	1	垫圈 10	Шайба	4	00067—		
6	B-G061700-00003	1	螺母 M10ZnD	Гайка	4	00067—		
7	W-16-00386	1	软管总成 2T/10×21513 -06-18/21513-06-18×1090	Шланг в сборе	1	00067—		
8	W-16-02003	1	软管总成 1T/6×21513 -04-14/21513-04-14×1100	Шланг в сборе	1	00067—		
9	B-G057830-00003	1	螺栓 M10×20ZnD	Болт	4	00067—		
10	B-G000930-00001	1	垫圈 10	Шайба	4	00067—		
11	W-19-00026	1	转向器阀块总成   BZZ5E160B+FKB-3022	Блок клапанов рулевого механизма в сборе	1	00067—		
12	W-15-01426	1	过渡接头 S1CH9-14-12OG	Соединитель	1	00067—		
13	W-15-00605	1	过渡接头 S1C0-18-08	Соединитель	2	00067—		
14	W-15-00607	1	过渡接头 S1C09-18-08OG	Соединитель	1	00067—		
15	W-15-00606	1	过渡接头 S1C04-18-08OG	Соединитель	1	00067—		
16	W-16-02490	1	软管总成 1T/10×21513 -06-18/21593-06-18×1500	Шланг в сборе	1	00067—		
17	W-16-02491	1	软管总成 2T/10×21513 -06-18/21593-06-18×1600-PG	Шланг в сборе	2	00067—		
18	B-Q020050-00012	1	线夹 C25×41	Зажим	4	00067—		
19	B-G057830-00025	1	螺栓 M12×16ZnD	Болт	4	00067—		
20	B-G00097B-00004	1	垫圈 12ZnD	Шайба	4	00067—		
21	W-15-00603	1	过渡接头 S1C04-18-06OG	Соединитель	2	00067—		

# 620CH.11 停车制动系统系统

## Стояночная тормозная система



## 620CH. 11 停车制动系统

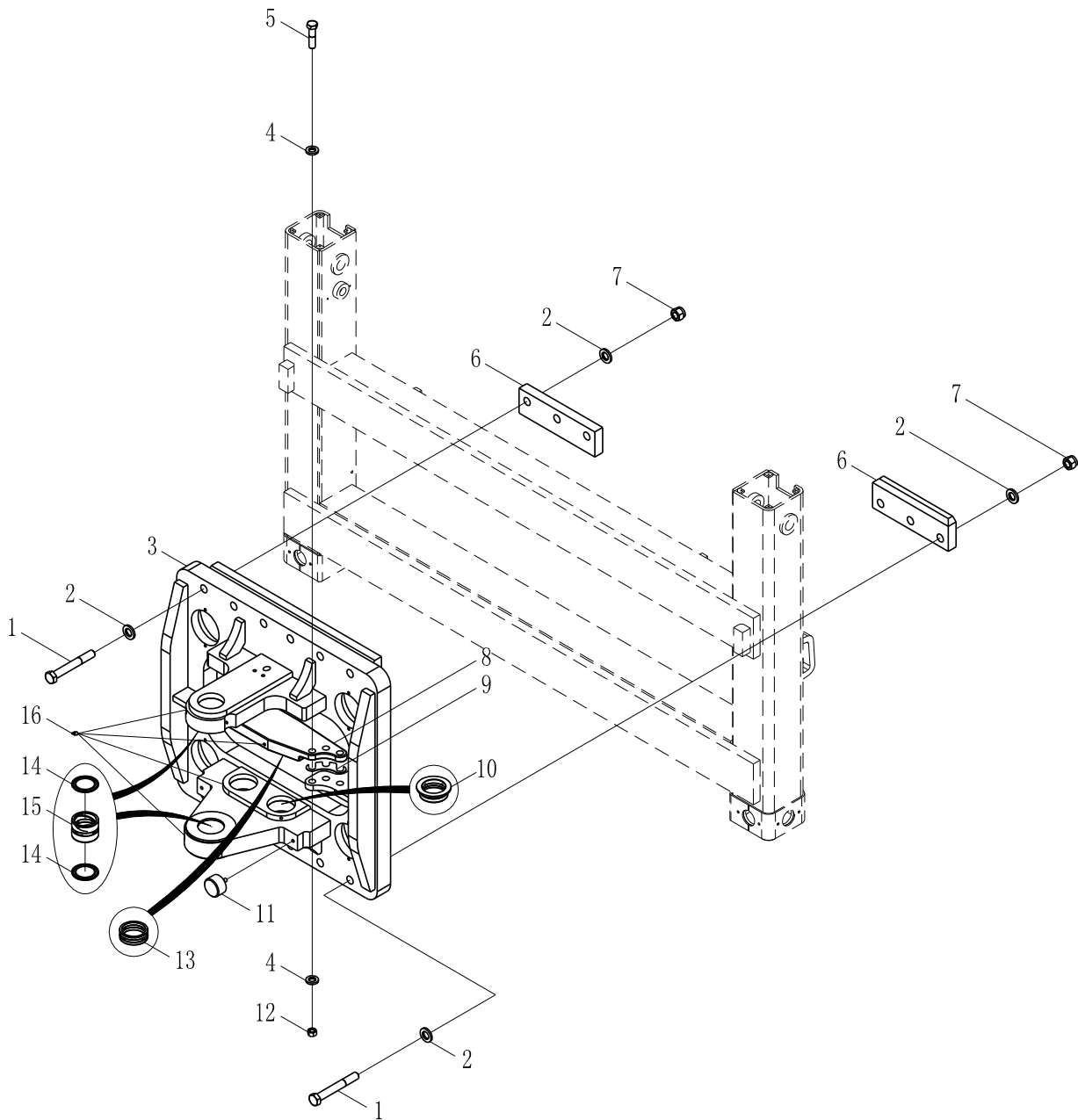
### Стояночная тормозная система

序号 №	零件代号 Каталожный номер	版本 Версия	名称 Наименование	数量 Кол- во	适用车号 Серийный номер	是否配件 Вспом. компо- нент	选装 Опц ия
1	W-18-00150	1	手制动软轴总轴总成 WJ11-50-83	1	00067—		
			软轴 WJ113C×1200	1	00067—		
2	B-G057830-00006	1	螺栓 M10×25ZnD	2	00067—		
3	Z-430-110-00022	2	压板 WZ30.11-2	1	00067—		
4	B-G000910-00025	1	销 3.2×1.6ZnD	2	00067—		
5	B-G008820-00044	1	销轴 B8×30	2	00067—		
6	Z-430-110-00020	1	横夹 WZ30.11-1	1	00067—		
7	Z-430-110-00035	1	接管叉 WZ30.11.3	1	00067—		
8	B-G00097B-00002	1	垫圈 10ZnD	2	00067—		
9	B-G061700-00003	1	螺母 M10ZnD	2	00067—		



# 620CH.12G 车架 (一) (配 4BTA3.9-C110 发动机)

## Рама в сборе (1) (для двигателя 4BTA3.9-C110)



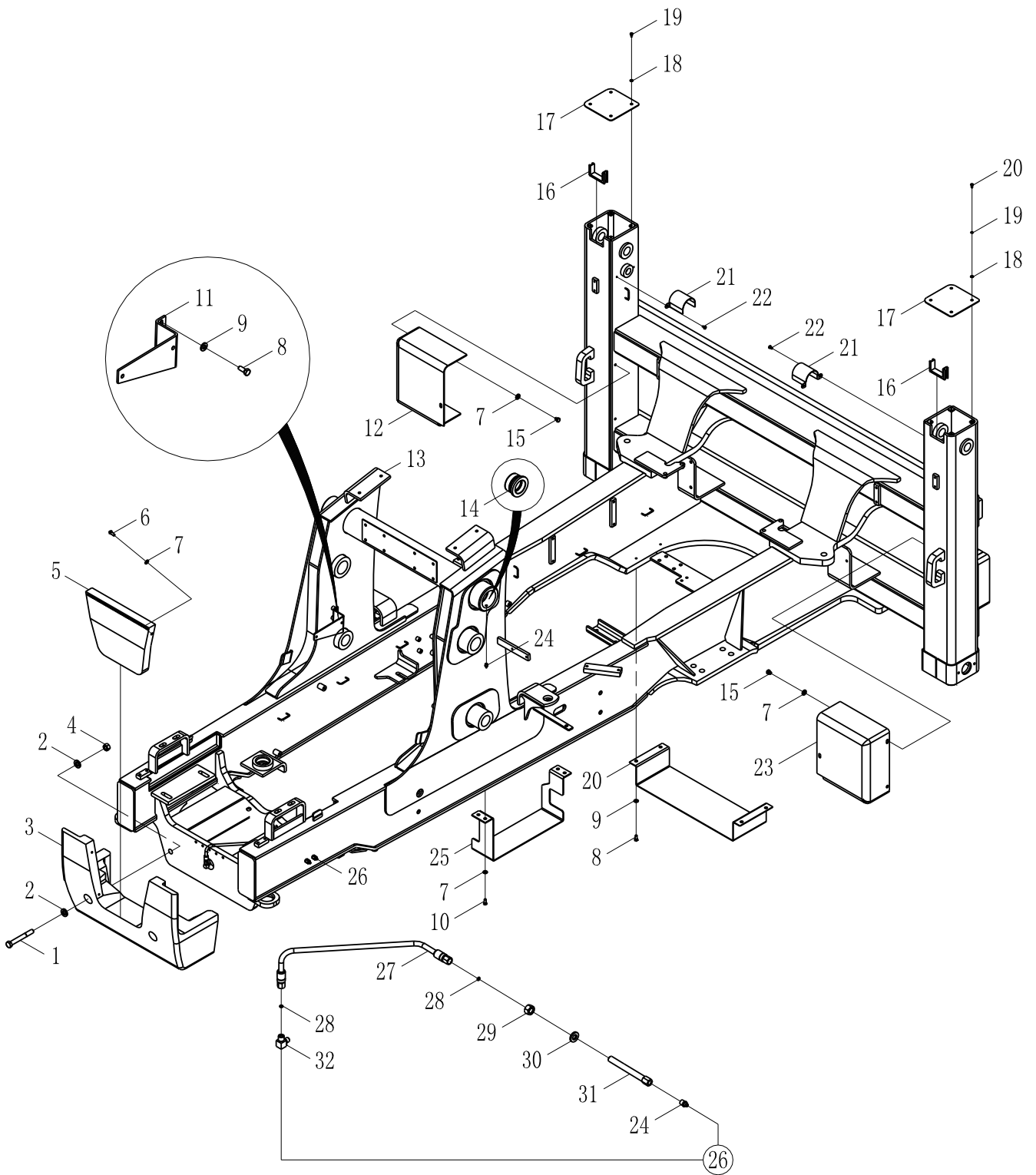
## 620CH.12G 车架 (一) (配 4BTA3.9-C110 发动机)

## Рама в сборе (1) (для двигателя 4BTA3.9-C110)

序号 №	零件代号 Каталожный номер	版本 Вер сия	名 称 Наименование	数量 Кол- во	适用车号 Серийный номер	是否配件 Вспом. компонент	选装 Опц ия
1	B-G057850-00097	1	螺栓M24×2×180-10.9DK	Болт	12	00067-	
2	B-Q020490-00015	1	垫圈24	Шайба	24	00067-	
3	Z-603-120-00097	2	滑移架620CH.12.3	Корпус каретки поворотного механизма стрелы	1	00067-	
4	B-Q020490-00011	1	垫圈20	Шайба	12	00067-	
5	B-G057820-00221	1	螺栓M20×80-10.9DK	Болт	6	00067-	
6	Z-603-120-00114	2	板620CH.12-1	Зажимная пластина	4	00067-	
7	B-G008890-00016	1	螺母M24×2-10DK	Гайка	12	00067-	
8	Z-603-120-00121	1	压盖 620Ч.12-16	Пластинчатая цапфа	1	00067-	
9	Z-603-120-00123	1	垫片620CH.12-18	Прокладка, 0,5 мм	4	00067-	
	Z-603-120-00124	1	垫片620CH.12-19	Прокладка, 1 мм	4	00067-	
	Z-603-120-00126	1	垫片620CH.12-20	Прокладка, 2 мм	2	00067-	
10	Z-603-120-00122	1	轴套620CH.12-17	Подшипник	2	00067-	
11	Z-603-120-00001	1	撞块620CH.12.1	Ограничитель стрелы	2	00067-	
12	B-G061700-00041	1	螺母M20-10DK	Гайка	6	00067-	
13	Z-42C-120-00057	1	轴套WZC20.12-12	Подшипник с вкладышами	2	00067-	
14	Z-175-310-00105	1	内防尘圈85 Z75H.31.G1.8	Внутреннее пылезащитное кольцо	4	00067-	
15	Z-603-120-00135	2	轴套620CH.12-22	Подшипник с вкладышами	2	00067-	
16	B-J07940A-00001	1	油杯M10×1	Ниппель для смазки	6	00067-	

620CH.12G 车架 (二) (配 4BTA3.9-C110 发动机)

Рама в сборе (2) (для двигателя 4BTA3.9-C110)



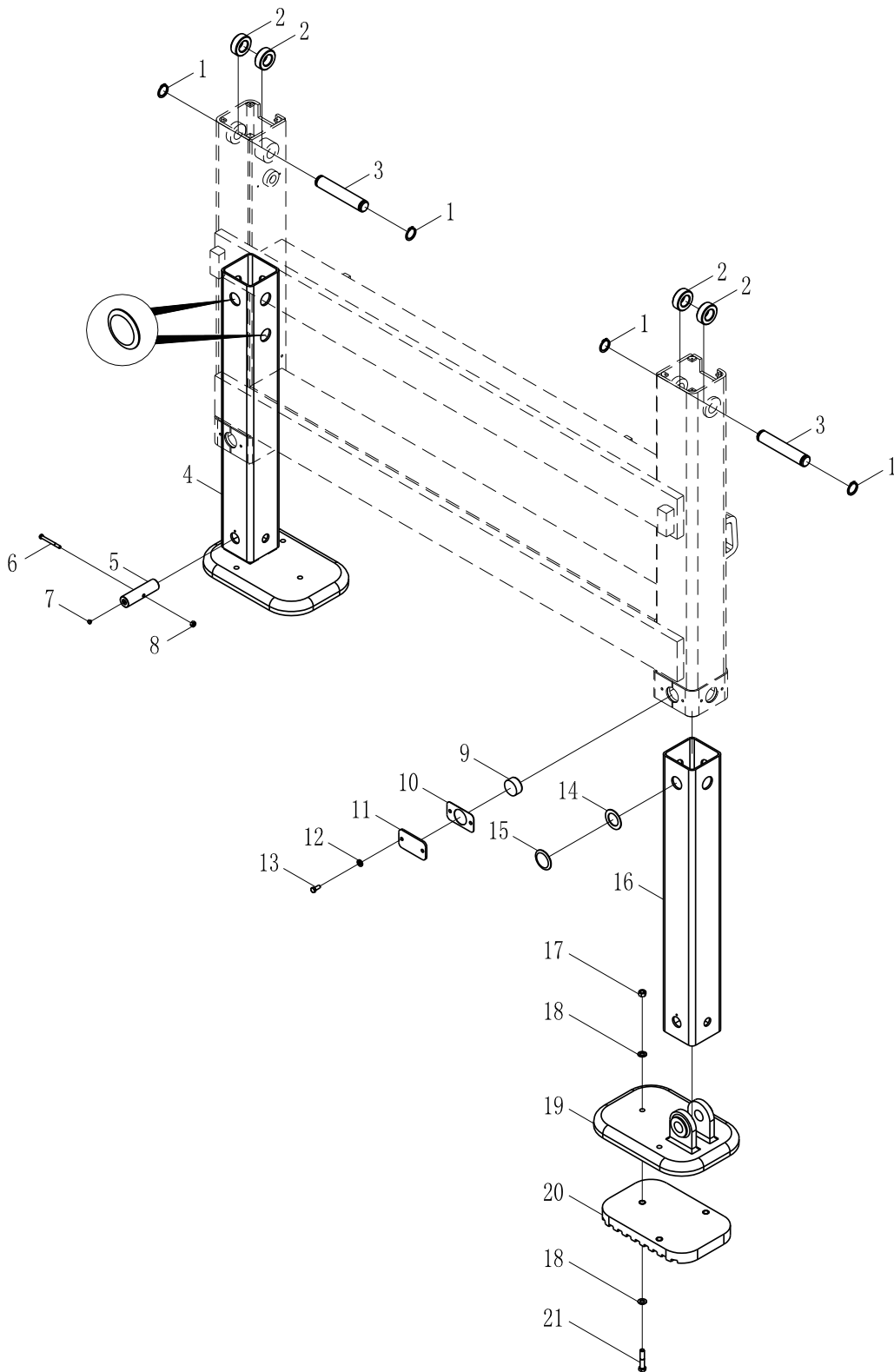
## 620CH.12G 车架 (二) (配 4BTA3.9-C110 发动机)

## Рама в сборе (2) (для двигателя 4BTA3.9-C110)

序号 №	零件代号 Каталожный номер	版本 Вер сия	名 称 Наименование	数量 Кол- во	适用车号 Серийный номер	是否配件 Вспом. компонент	选装 Опц ия
1	B-G057820-00113	1	螺栓M20×160-10.9DK	Болт	2	00067-	
2	B-Q020490-00011	1	垫圈20	Шайба	4	00067-	
3	Z-603-120-00130	2	配重620CH.12-5	Противовес	1	00067-	
4	B-G061700-00041	1	螺母M20-10DK	Гайка	2	00067-	
5	Z-603-120-00115	2	网罩620CH.12-10	Передняя решетка радиатора	1	00067-	
6	B-G057830-00005	1	螺栓M10×25-10.9DK	Болт	3	00067-	
7	B-Q020490-00001	1	垫圈10	Шайба	13	00067-	
8	B-G057830-00139	1	螺栓M8×20DK	Болт	6	00067-	
9	B-Q020490-00023	1	垫圈8	Шайба	6	00067-	
10	B-G057830-00158	1	螺栓M10×20-10.9DK	Болт	4	00067-	
11	Z-430-12C-00020	1	板WZ30.12C-1	Держатель	1	00067-	
12	Z-603-120-00127	1	挡板620CH.12-21	Защитный короб, правый	1	00067-	
13	Z-603-12E-00001	1	车架体620CH.12E.1	Рамка для кузова с боковым выносом	1	00067-	
14	Z-603-120-00118	1	轴套620CH.12-13	Подшипник с вкладышами	2	00067-	
15	B-G057830-00249	1	螺栓M10×12-10.9DK	Болт	6	00067-	
16	Z-42C-120-00073	1	护套WZC20.12-17	Контрящая деталь	2	00067-	
17	Z-603-120-00125	2	板620CH.12-2	Крышка	1	00067-	
18	B-Q020490-00021	1	垫圈6	Шайба	8	00067-	
19	B-G057830-00128	1	螺栓M6×12DK	Болт	8	00067-	
20	Z-603-120-00128	1	板620CH.12-3	Крепежная пластинка	1	00067-	
21	Z-603-120-00144	1	板620CH.12-28	Крепежная пластинка	2	00067-	
22	B-G008180-00027	1	螺钉M6×12ZnD	Болт	4	00067-	
23	Z-603-120-00129	1	挡板620CH.12-4	Защитный короб, левый	1	00067-	
24	B-J07940A-00001	1	油杯M10×1	Ниппель для смазки	4	00067-	
25	Z-605-12E-00006	1	吸油口护板630A.12E-1A	Крепежная пластинка	1	00067-	
26		1	前桥黄油润滑管路WZ30.12.2	Линия смазки переднего моста	2	00067-	
27	B-Q020750-00080	1	胶管接头4I-550	Шланг	2	00067-	
28	B-Q020710-00098	1	O形圈8×1.9	Уплотнительное кольцо	4	00067-	
29	B-G061710-00003	1	螺母M12×1.25DK	Гайка	2	00067-	
30	B-Q020490-00003	1	垫圈12	Шайба	2	00067-	
31	Z-430-120-00022	1	接头WZ30.12.2.1	Адаптер	2	00067-	
32	Z-430-120-00018	1	接头WZ30.12.2-1	Адаптер	2	00067-	

620CH.12G 车架 (三) (配 4BTA3.9-C110 发动机)

Рама в сборе (3) (для двигателя 4BTA3.9-C110)



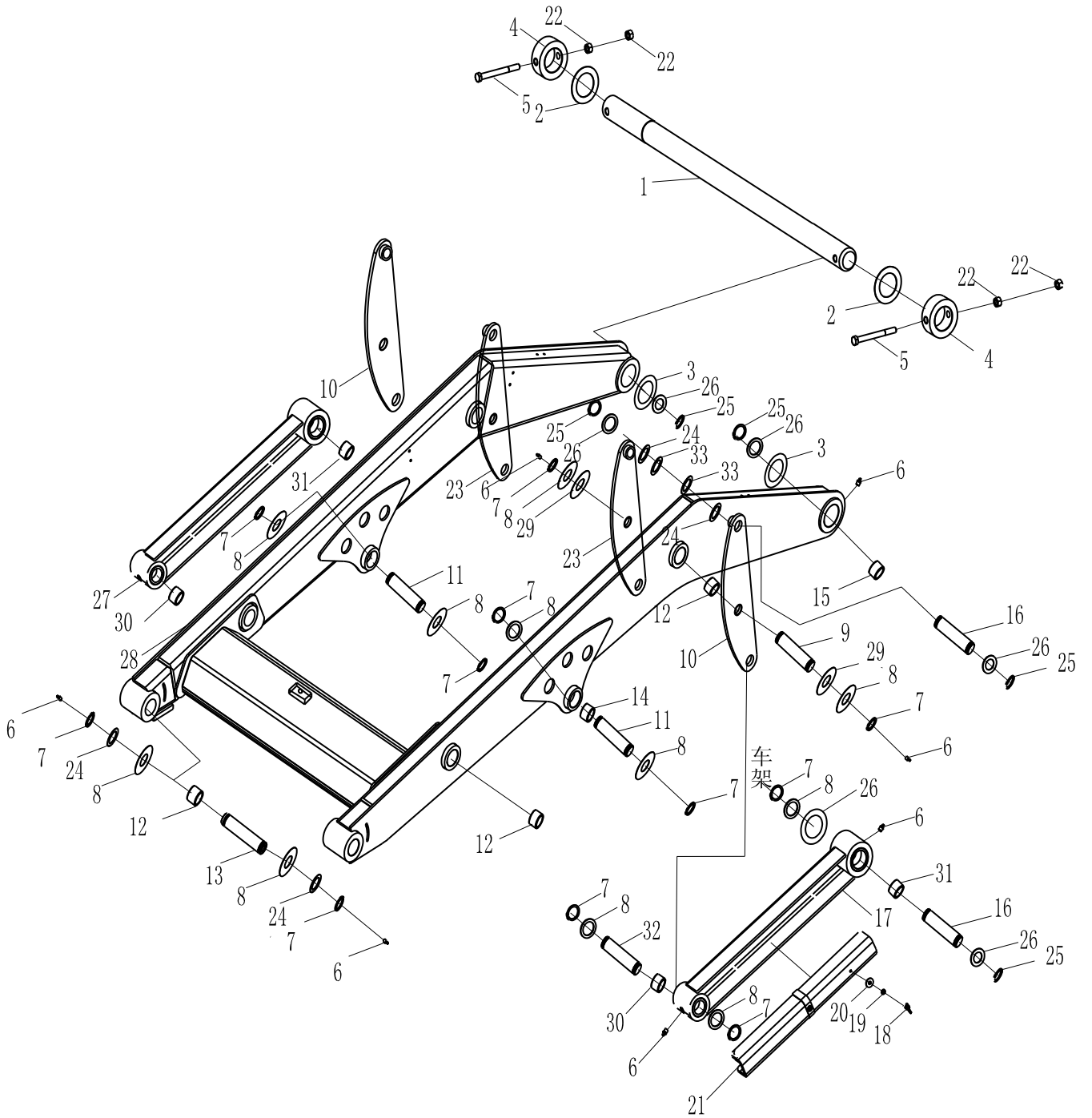
## 620CH.12G 车架（三）（配 4BTA3.9-C110 发动机）

## Рама в сборе (3) (для двигателя 4BTA3.9-C110)

序号 №	零件代号 Каталожный номер	版本 Вер сия	名 称 Наименование		数量 Кол- во	适用车号 Серийный номер	是否配件 Вспом. компонент	选装 Опц ия
1	Z-430-220-00048	1	挡圈WZ30.22-36	Стопорное кольцо	4	00067—		
2	Z-603-120-00133	2	隔套620CH.12-8	Промежуточная вставка	4	00067—		
3	Z-603-120-00134	1	销轴620CH.12-9	Поворотный штифт	2	00067—		
4	Z-603-120-00146	2	内方管620CH.12.7	Внутренняя квадратная трубка	1	00067—		
5	Z-603-120-00120	2	销轴620CH.12-15	Поворотный штифт	2	00067—		
6	B-G057820-00277	1	螺栓M10×100-10.9DK	Болт	2	00067—		
7	B-Q021010-00005	1	橡胶塞BM8	Заглушка	2	00067—		
8	B-G061700-00050	1	螺母M10-10DK	Гайка	2	00067—		
9	Z-603-120-00137	1	耐磨垫620CH.12-24	Износная накладка	4	00067—		
10	Z-603-120-00138	1	垫片620CH.12-25	Упорная шайба, 1 мм	24	00067—		
	Z-603-120-00139	1	调整垫620CH.12-26	Прокладка, 0,5 мм	4	00067—		
11	Z-603-120-00136	1	压板620CH.12-23	Зажимная пластина	4	00067—		
12	B-Q020490-00001	1	垫圈10	Шайба	8	00067—		
13	B-G057830-00005	1	螺栓M10×25-10.9DK	Болт	8	00067—		
14	Z-603-120-00141	1	调整垫620CH.12-29	Прокладка, 0,5 мм	48	00067—		
15	Z-603-120-00116	3	滑块620CH.12-11	Накладка	12	00067—		
16	Z-603-120-00149	2	内方管620CH.12.8	Внутренняя	1	00067—		
17	B-G061700-00045	1	螺母M14-10DK	Гайка	8	00067—		
18	B-Q020490-00005	1	垫圈14	Шайба	16	00067—		
19	Z-603-120-00157	1	支座620CH.12.9	Стабилизатор бокового смещения ножки	2	00067—		
20	Z-603-120-00154	1	橡胶垫620CH.12.6A	Резиновая подкладка	2	00067—		
21	B-G057820-00066	1	螺栓M14×70-10.9DK	Болт	8	00067—		

620CH.13A 装载工作装置（一）

Загрузочное устройство (1)



## 620CH.13A 装载工作装置（一）

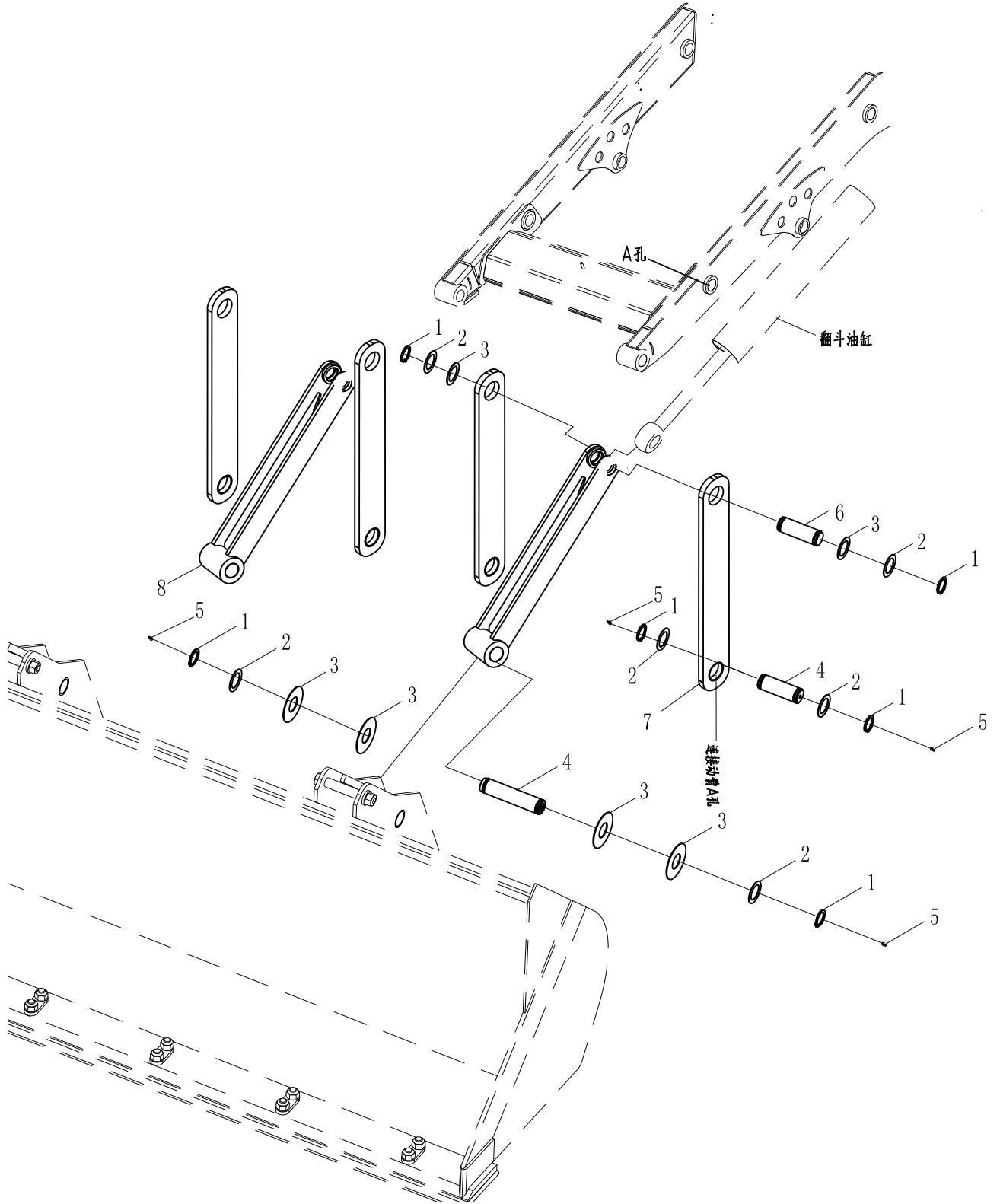
## Загрузочное устройство (1)

序号 №	零件代号 Каталожный номер	版本 Версия	名称 Наименование		数量 Кол- во	适用车号 Серийный номер	是否配件 Вспом. компо- нент	选装 Опц ия
1	Z-603-130-00076	1	轴 620CH.13-7	Вал	1	00067—		
2	Z-603-130-00077	1	调整垫片 620CH.13-8	Шайба	6	00067—		
3	Z-42C-220-00104	1	调整垫片 V WZC20.22-14	Шайба	10	00067—		
4	Z-603-130-00078	1	轴环 620CH.13-9	Втулка	2	00067—		
5	B-G057820-00222	1	螺栓 M14×140-10.9ZnD	Болт	2	00067—		
6	B-J07940A-00001	1	油杯 M10×1	Тавотница	14	00067—		
7	Z-430-220-00085	1	挡圈 WZ30.22-23	Шайба	32	00067—		
8	Z-430-220-00035	1	垫片 WZ30.22-22	Шайба	32	00067—		
9	Z-603-130-00075	2	轴 620CH.13-6	Вал	4	00067—		
10	Z-603-130-00054	2	摇臂 II a620CH.13.4	Качающийся рычаг	2	00067—		
11	Z-603-130-00069	1	轴 620CH.13-11	Вал	2	00067—		
12	Z-603-130-00052	3	动臂前轴套 620CH.13.3-1	Втулка	6	00067—		
13	Z-603-130-00071	1	轴 620CH.13-2	Вал	4	00067—		
14	Z-603-130-00019	1	轴套 620CH.13.1-3	Втулка	4	00067—		
15	Z-603-130-00053	3	动臂后轴套 620CH.13.3-2	Втулка	2	00067—		
16	Z-603-130-00068	1	轴 620CH.13-10	Вал	2	00067—		
17	Z-603-130-00058	2	拉杆 II (左) 620CH.13.6	Левый соединитель	1	00067—		
18	B-G000620-00001	1	蝶形螺母 M8ZnD	Гайка	2	00067—		
19	B-G000960-00002	1	垫圈 8ZnD	Шайба	2	00067—		
20	B-G000930-00017	1	垫圈 8	Шайба	2	00067—		
21	Z-603-130-00066	1	撑杆 620CH.13.8	Стойка	1	00067—		
22	B-G061700-00010	1	螺母 M14ZnD	Гайка	4	00067—		
23	Z-603-130-00057	2	摇臂 II b620CH.13.5	Качающийся рычаг	2	00067—		
24	Z-603-130-00072	1	调整垫片 620CH.13-3	Шайба	32	00067—		
25	Z-42C-220-00099	1	挡圈 WZC20.22-1	Шайба	4	00067—		
26	Z-42C-220-00110	1	垫片 WZC20.22-2	Шайба	4	00067—		
27	Z-603-130-00064	2	拉杆 II (右) 620CH.13.7	Правый соединитель	1	00067—		
28	Z-603-130-00029	3	动臂 620CH.13.3.1	Рама	1	00067—		
29	Z-603-130-00090	1	调整垫片 620CH.13-13	Шайба	16	00067—		
30	Z-603-130-00063	3	轴套 620CH.13.6-1	Втулка	1	00067—		
31	Z-603-130-00088	2	轴套 620CH.13.6-2	Втулка	1	00067—		
32	Z-603-130-00073	2	轴 620CH.13-4	Вал	6	00067—		
33	Z-603-130-00074	1	调整垫片 620CH.13-5	Шайба	8	00067—		



620CH.13A 装载工作装置（二）

Загрузочное устройство (2)



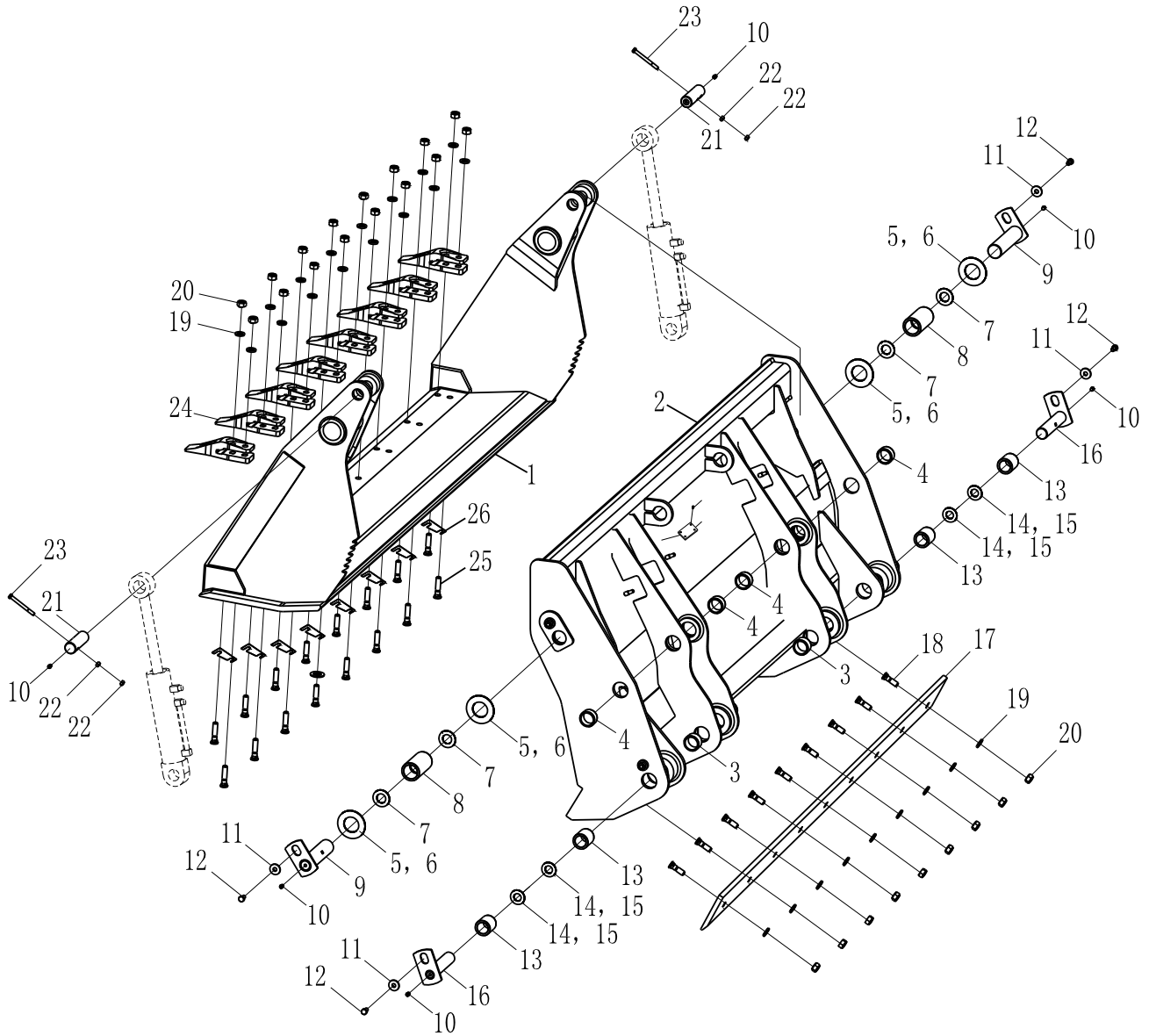
## 620CH.13A 装载工作装置（二）

### Загрузочное устройство (2)

序号 №	零件代号 Каталожный номер	版本 Версия	名 称 Наименование		数量 Кол- во	适用车号 Серийный номер	是否配件 Вспом. компо- нент	选装 Опц ия
1	Z-430-220-00085	1	挡圈 WZ30.22-23	Шайба	32	00067—		
2	Z-430-220-00035	1	垫片 WZ30.22-22	Шайба	32	00067—		
3	Z-603-130-00072	1	调整垫片 620CH.13-3	Шайба	32	00067—		
4	Z-603-130-00071	1	轴 620CH.13-2	Вал	4	00067—		
5	B-J07940A-00001	1	油杯 M10×1	Тавотница	14	00067—		
6	Z-603-130-00073	2	轴 620CH.13-4	Вал	6	00067—		
7	Z-603-130-00089	2	摇臂 I 620CH.13.9	Качающийся рычаг	4	00067—		
8	Z-603-130-00022	1	拉杆 I 620CH.13.2	Стойка	2	00067—		

620CH.13A 装载工作装置（三）

Загрузочное устройство (3)



## 620CH.13A 装载工作装置 (三)

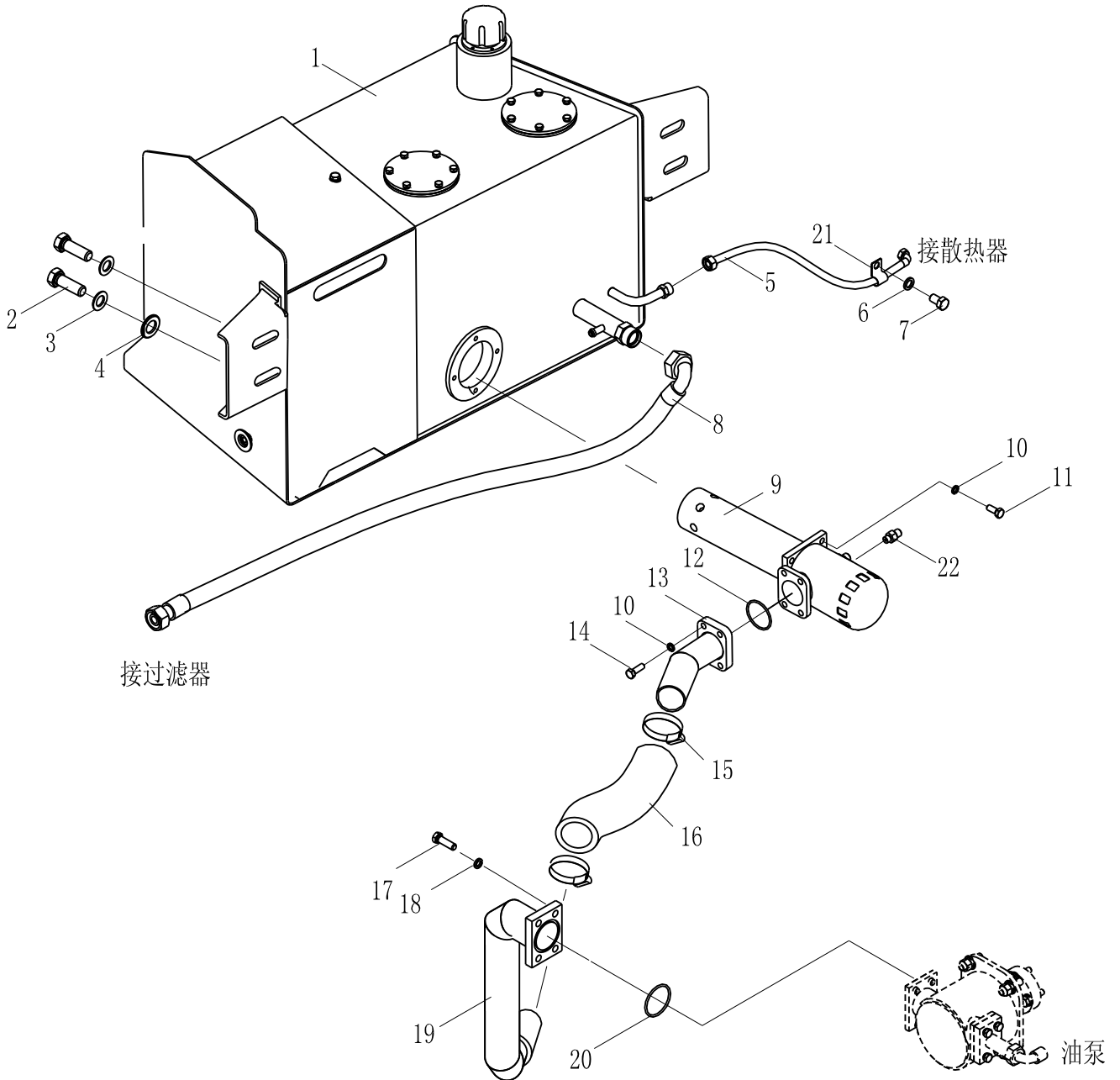
## Загрузочное устройство (3)

序号 №	零件代号 Каталожный номер	版本 Версия	名称 Наименование		数量 Кол- во	适用车号 Серийный номер	是否配件 Вспом. компо- нент	选装 Опц ия
1	Z-603-310-00025	1	前斗 620CH.31.G1.2	Передний ковш	1	00067-		
2	Z-603-310-00049	1	后斗 620CH.31.G1.1	Задний ковш	1	00067-		
3	Z-603-130-00019	1	轴套 620CH.13.1-3	Втулка вала	4	00067-		
4	Z-603-130-00018	1	轴套 620CH.13.1-2	Втулка вала	4	00067-		
5	Z-42C-130-00051	1	调整垫片 WZC20.13.1-4	Шайба	4	00067-		
6	Z-42C-130-00052	1	调整垫片 WZC20.13.1-5	Шайба	8	00067-		
7	B-Q01201B-00003	1	内防尘圈 65	Внутреннее	4	00067-		
8	Z-42C-130-00050	1	轴套 WZC20.13.1-3	Втулка вала	2	00067-		
9	Z-42C-130-00045	1	铰销组件 WZC20.13.1.4	Шарнирный штифт в сборе	2	00067-		
10	B-J07940A-00001	1	油杯 M10×1	Масленка	6	00067-		
11	B-Q01201E-00001	1	垫圈 12	Шайба	4	00067-		
12	B-G057830-00028	1	螺栓 M12×20ZnD	Болт	4	00067-		
13	Z-603-310-00045	1	轴套 620CH.31.G1-3	Передний ковш	4	00067-		
14	Z-603-310-00043	1	调整垫片 620CH.31.G1-1	Шайба	4	00067-		
15	Z-603-310-00044	1	调整垫片 620CH.31.G1-2	Шайба	8	00067-		
16	Z-603-310-00041	1	铰销组件 620CH.31.G1.3	Шарнирный штифт в сборе	2	00067-		
17	Z-603-310-00046	1	后铲刃板 620CH.31.G1-4	Задняя режущая кромка	1	00067-		
18	Z-22C-130-00014	2	螺栓 190C.13-26	Болт	9	00067-		
19	B-Q020490-00007	1	垫圈 16	Шайба	25	00067-		
20	Z-29C-130-00067	2	螺母 190C.13-27	Гайка	25	00067-		
21	Z-42C-130-00048	1	销轴 WZC20.13.1-1	Штифт	2	00067-		
22	B-G061700-00003	1	螺母 M10ZnD	Гайка	4	00067-		
23	B-G057820-00001	1	螺栓 M10×100ZnD	Болт	2	00067-		
24	Z-603-130-00020	1	铲齿 620CH.13.1-4	Затылованные зубья	8	00067-		
25	Z-22C-130-00014	2	螺栓 220C.13-6	Болт	16	00067-		
26	Z-603-130-00017	1	垫片 620CH.13.1-1	Прокладка	16	00067-		
27	Z-603-310-00047	1	标牌 620CH.31.G1-5	Табличка	1	00067-		
28	B-G008270-00004	1	铆钉 2×5	Заклепка	4	00067-		

620CH.14E 液压系统（泵—阀）（一）（配 4BTA3.9-C110 发动机）

Гидравлическая система (Насос—клапан) (1) (для двигателя 4BTA3.9-C110)

Z-43C-01D-00013



620CH.14E 液压系统（泵—阀）（一）（配 4BTA3.9-C110 发动机）

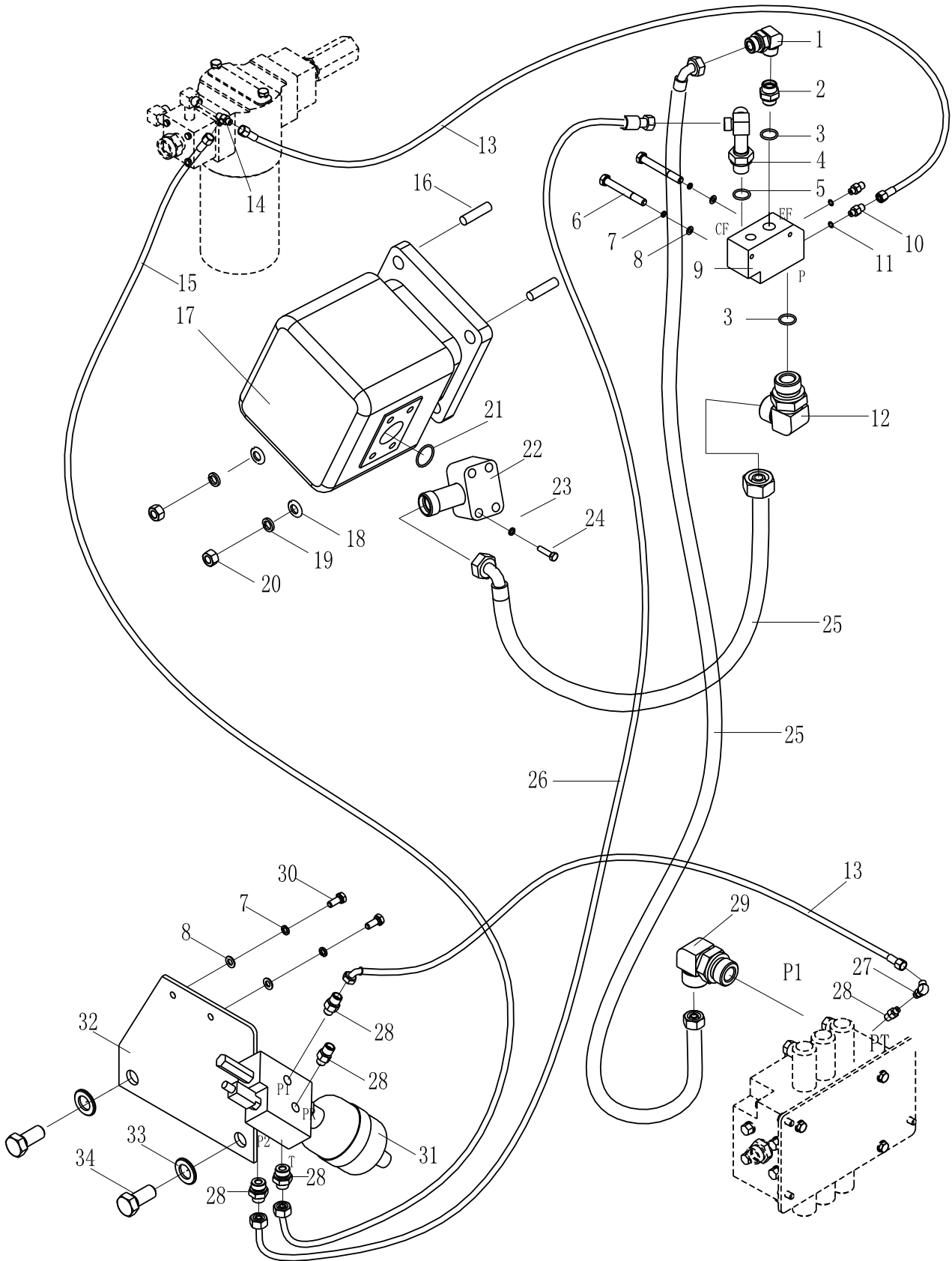
Гидравлическая система (Насос—клапан) (1) (для двигателя 4BTA3.9-C110)

序号 №	零件代号 Каталожный номер	版本 Вер сия	名称 Наименование		数量 Кол- во	适用车号 Серийный номер	是否配件 Вспом. компонент	选装 Опц ия
1	Z-603-140-00046	1	液压油箱 620CH.14.1A	Масляный бак	1	00067—		
2	B-G057830-00209	1	螺栓 M20×60-10.9DK	Болт	4	00067—		
3	B-Q020490-00011	1	垫圈 20	Шайба	4	00067—		
4	Z-430-140-00019	1	垫圈 WZ30.14-5	Шайба	1	00067—		
5	W-16-01267	1	软管总成 1T/12×21513 -08-22/21593-08-22×1360	Шланг в сборе	1	00067—		
6	B-Q020490-00003	1	垫圈 12	Шайба	1	00067—		
7	B-G057830-00025	1	螺栓 M12×16DK	Болт	1	00067—		
8	W-16-02893	1	软管总成 1T/25×21513 -16-36/21593-16-36×1000	Шланг в сборе	1	00067—		
9	W-15-00590	1	吸油过滤器 TF-400×100F-1	Всасывающий масляный фильтр	1	00067—		
	W-15-01739	1	吸油过滤器滤芯 TFX-400*100	Масляный фильтр	1	00067—		
10	B-G000930-00001	1	垫圈 10	Шайба	8	00067—		
11	B-G000700-00005	1	螺钉 M10×25ZnD	Болт	4	00067—		
12	B-Q020710-00093	1	O 形圈 75×3.1	Уплотнительное кольцо	1	00067—		
13	Z-603-140-00018	2	过渡法兰 620CH.14.2	Фланец	1	00067—		
14	B-G057830-00009	1	螺栓 M10×30-10.9DK	Болт	4	00067—		
15	W-02-01026	1	螺旋卡箍 SX12W3/57-79	Опорный хомут	4	00067—		
16	Z-605-140-00015	1	波纹管 630A.14-1	Трубка	1	00067—		
17	B-G057830-00011	1	螺栓 M10×35-10.9DK	Болт	4	00067—		
18	B-G000930-00001	1	垫圈 10	Шайба	4	00067—		
19	Z-605-140-00008	1	泵进油管 630A.14.3	Трубка	1	00067—		
20	B-Q020710-00071	1	O 形圈 48×3.5	Уплотнительное кольцо	1	00067—		
21	Z-430-040-00003	1	线夹 WZ30.4-4	Зажим	1	00067—		
22	W-15-02050	1	过渡接头 S1CH-18DQ	Соединитель	1	00067—		



620CH.14E 液压系统（泵—阀）（二）（配 4BTA3.9-C110 发动机）

Гидравлическая система (Насос—клапан) (2) (для двигателя 4BTA3.9-C110)





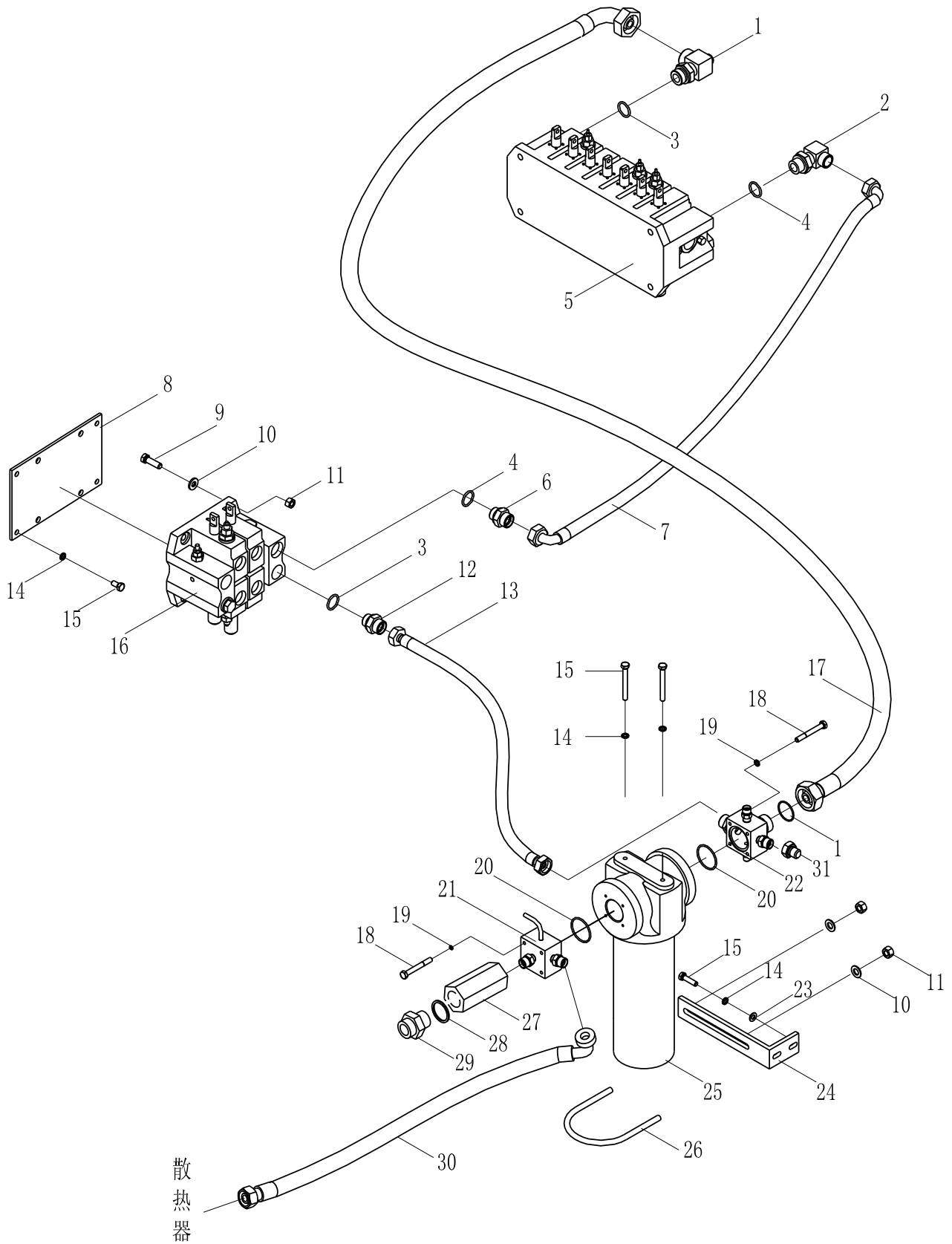
620CH.14E 液压系统（泵—阀）（二）（配 4BTA3.9-C110 发动机）

Гидравлическая система (Насос—клапан) (2) (для двигателя 4BTA3.9-C110)

序号 №	零件代号 Каталожный номер	版本 Вер сия	名称 Наименование		数量 Кол- во	适用车号 Серийный номер	是否配件 Вспом. компонент	选装 Опц ия
1	W-15-01111	1	过渡接头 S2C9-30W	Соединитель	1	00067—		
2	Z-43C-14D-00024	1	接头体 WZ30C.14D-4	Соединитель	1	00067—		
3	Z-43C-140-00030	1	O 形圈 WZ30C.14-12	Уплотнительное кольцо	1	00067—		
4	Z-603-14D-00001	1	接头体 620CH.14D.1	Соединитель	1	00067—		
5	Z-43C-100-00012	1	O 形圈 WZ30C.10-1	Уплотнительное кольцо	1	00067—		
6	B-G057820-00207	1	螺栓 M8×75DK	Болт	2	00067—		
7	B-G000930-00017	1	垫圈 8	Шайба	4	00067—		
8	B-Q020490-00023	1	垫圈 8	Шайба	4	00067—		
9	W-07-00093	1	优先阀 YXL-F160L-N7(W)	Клапан	1	00067—		
10	Z-43C-14D-00027	1	接头体 WZ30C.14D-3	Соединитель	2	00067—		
11	Z-43C-140-00031	1	O 形圈 WZ30C.14-10	Уплотнительное кольцо	2	00067—		
12	Z-43C-14D-00020	1	接头体 WZ30C.14D.5	Соединитель	1	00067—		
13	W-16-01289	1	软管总成 1T/6×21513 -04-14/21593-04-14×1250	Шланг в сборе	2	00067—		
14	W-15-01002	1	过渡接头 SCC-14W	Соединитель	1	00067—		
15	W-16-01290	1	软管总成 1T/6×21513 -04-14/21593-04-14×1000	Шланг в сборе	2	00067—		
16	B-G008980-00032	1	双头螺柱 AM12×1.25- M12×40-10.9DK	Болт	4	00067—		
17	W-01-00229	1	齿轮油泵 JHP2063C	Насос	1	00067—		
18	B-Q020490-00003	1	垫圈 12	Шайба	4	00067—		
19	B-G000930-00003	1	垫圈 12	Шайба	4	00067—		
20	B-G061700-00042	1	螺母 M12-10DK	Гайка	4	00067—		
21	B-Q020710-00065	1	O 形圈 41×3.5	Уплотнительное кольцо	1	00067—		
22	Z-605-140-00016	2	接头体 630A.14.1D	Соединитель	1	00067—		
23	B-G000930-00010	1	垫圈 10	Шайба	4	00067—		
24	B-G057820-00017	1	螺栓 M10x60-10.9DK	Болт	4	00067—		
25	W-16-00517	1	软管总成 2T/19×21513 -12-30/21593-12-30×700	Шланг в сборе	2	00067—		
26	W-16-01300	1	软管总成 1T/6×21513 -04-14/21593-04-14×1500	Шланг в сборе	1	00067—		
27	W-15-01415	1	过渡接头 S2C9-14W	Соединитель	1	00067—		
28	W-15-00970	1	过渡接头 S1CH-14DQ	Соединитель	5	00067—		
29	Z-43C-14D-00018	1	接头体 WZ30C.14D.2	Соединитель	1	00067—		
30	B-G057830-00139	1	螺栓 M8×20DK	Болт	2	00067—		
31	W-15-00669	1	先导供油阀 DKF-00	Пилотный клапан поддачи	1	00067—		
32	Z-603-14D-00005	1	板 620CH.14D-1	Крепежная пластинка	1	00067—		
33	B-Q020490-00009	1	垫圈 18	Шайба	2	00067—		
34	B-G057830-00221	1	螺栓 M18×40-10.9DK	Болт	2	00067—		

620CH.14E 液压系统 (泵—阀) (三) (配 4BTA3.9-C110 发动机)

Гидравлическая система (Насос—клапан) (3) (для двигателя 4BTA3.9-C110)



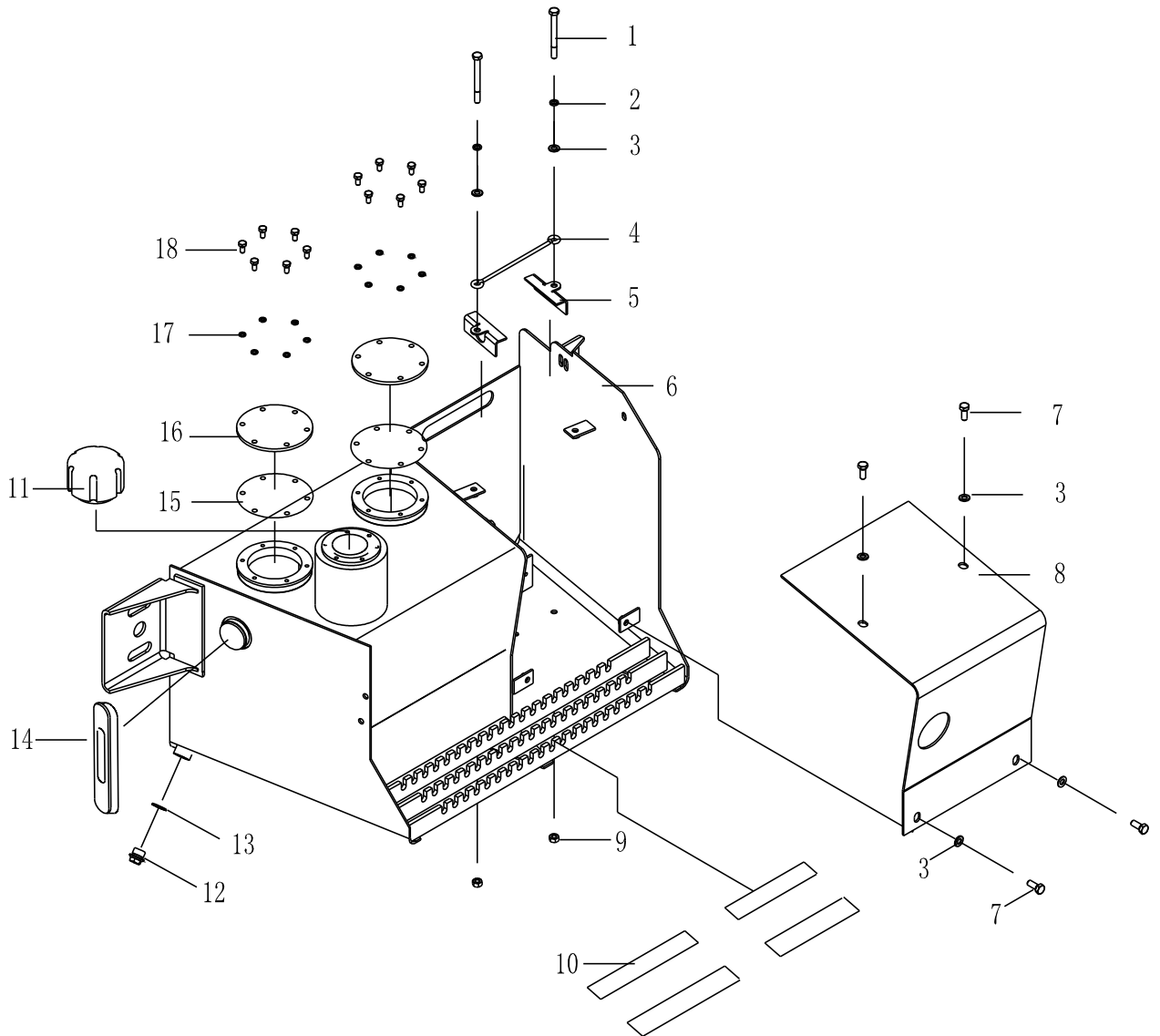
620CH.14E 液压系统（泵—阀）（三）（配 4BTA3.9-C110 发动机）

Гидравлическая система (Насос—клапан) (3) (для двигателя 4BTA3.9-C110)

序号 №	零件代号 Каталожный номер	版本 Вер сия	名称 Наименование		数量 Кол- во	适用车号 Серийный номер	是否配件 Вспом. компонент	选装 Опц ия
1	Z-605-140-00004	1	接头体 630A.14.2	Соединитель	1	00067—		
2	Z-43C-14D-00018	1	接头体 WZ30C.14D.2	Соединитель	1	00067—		
3	Z-43C-140-00025	1	O 形圈 WZ30C.14-8	Уплотнительное кольцо	1	00067—		
4	Z-43C-140-00007	1	O 形圈 WZ30C.14-6	Уплотнительное кольцо	1	00067—		
5	W-07-00667	1	多路换向阀 WJ20.7YC-00	Клапан	1	00067—		
6	Z-43C-14D-00023	1	接头体 WZ30C.14D-5	Соединитель	1	00067—		
7	W-16-01342	1	软管总成 2T/19×21593 -12-30/21593-12-30×1300(V0)	Шланг в сборе	1	00067—		
8	Z-43C-14E-00001	2	板 WZ30C.14E-1	Крепежная пластинка	1	00067—		
9	B-G057830-00196	1	螺栓 M12×45-10.9DK	Болт	4	00067—		
10	B-G000970-00003	1	垫圈 12	Шайба	4	00067—		
11	B-G061700-00042	1	螺母 M12-10DK	Гайка	4	00067—		
12	Z-43C-14D-00026	1	接头体 WZ30C.14D-2	Соединитель	1	00067—		
13	W-16-02884	1	软管总成 1T/19×21513 -12-30/21513-12-30×480	Шланг в сборе	1	00067—		
14	B-Q020490-00001	1	垫圈 10	Шайба	6	00067—		
15	B-G057830-00005	1	螺栓 M10×25-10.9DK	Болт	6	00067—		
16	W-07-00668	1	多路换向阀 ZL20.3YC-00	Клапан	1	00067—		
17	W-16-03338	1	软管总成 1T/25×21513 -16-36/21593-16-36×1200	Шланг в сборе	1	00067—		
18	B-G057820-00196		螺栓 M6×65DK	Болт	8	00067—		
19	B-G000930-00015	1	垫圈 6	Шайба	8	00067—		
20	B-Q020710-00082	1	O 形圈 60x3.1	Уплотнительное кольцо	2	00067—		
21	Z-603-140-00029	1	接头体 620CH.14.4	Соединитель	1	00067—		
22	Z-605-140-00013	1	接头体 630A.14.4	Соединитель	1	00067—		
23	B-G000930-00001	1	垫圈 10	Шайба	2	00067—		
24	Z-603-140-00040	1	连接板 620CH.14-4	Крепежная пластинка	1	00067—		
25	W-15-00905	1	回油过滤器 YL-199A-00	Возвратный масляный фильтр	1	00067—		
	W-15-01740	1	回油过滤器滤芯 YLX-199-25U	Масляный фильтр	1	00067—		
26	Z-43C-14B-00003	2	U 型管夹 WZ30C.14B-4	U-образный зажим	1	00067—		
27	W-07-00315	1	直通式单向阀 S15A3.0	Клапан	1	00067—		
28	B-J010020-00009	1	垫圈 27	Шайба	1	00067—		
29	W-15-00955	1	过渡接头 S1CB-36-12WD	Соединитель	1	00067—		
30	W-16-01686	1	软管总成 1T/13×21513 -08-22/21593-08-22×2800	Шланг в сборе	1	00067—		
31	W-15-00879	1	堵塞 S9C-18	Соединитель	1	00067—		

# 630A.14C.1 液压油箱

## Масляный бак



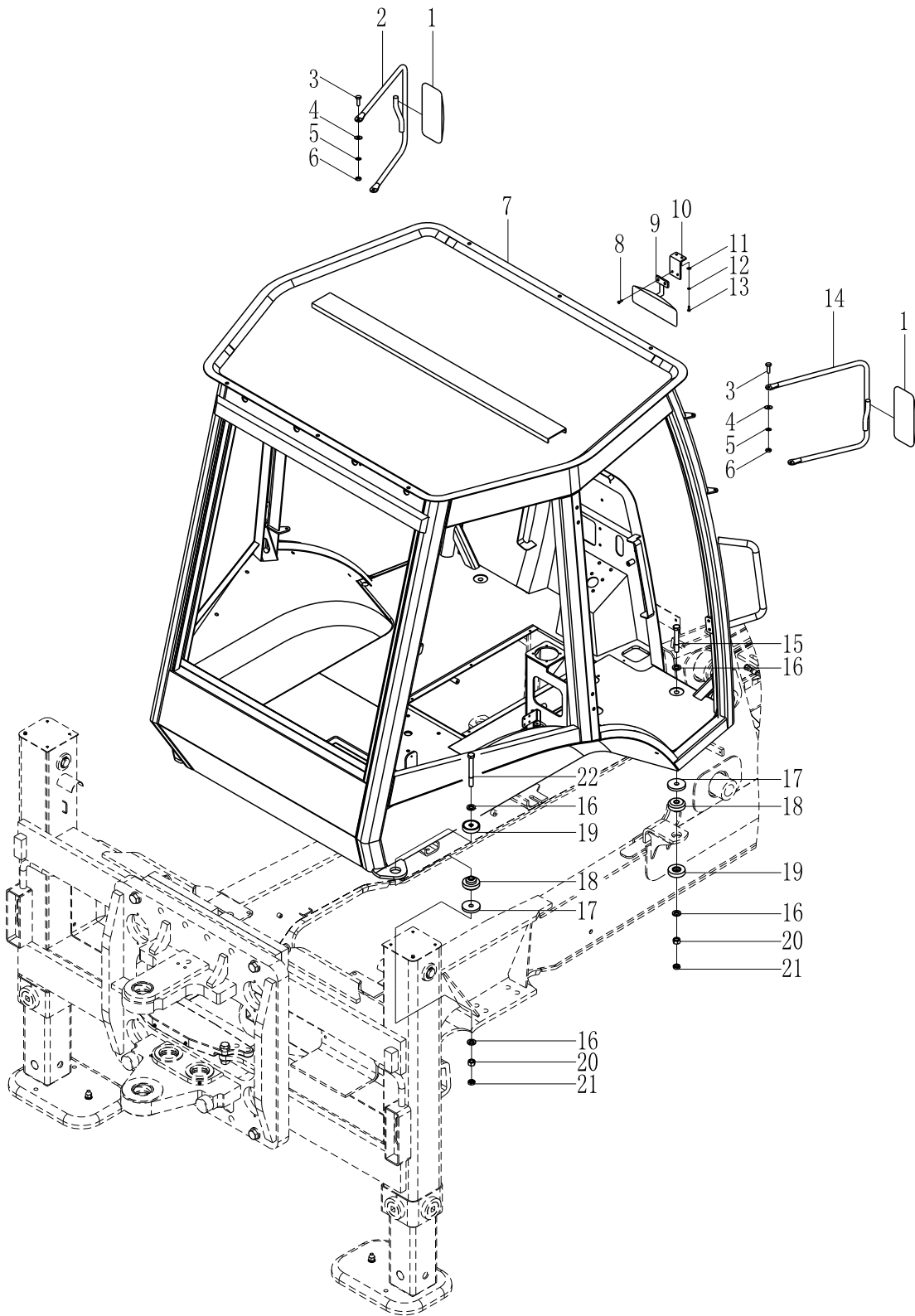
## 630A.14C.1 液压油箱

## Масляный бак

序号 №	零件代号 Каталожный номер	版本 Вер сия	名称 Наименование		数量 Кол- во	适用车号 Серийный номер	是否配件 Вспом. компонент	选装 Опц ия
1	B-G057820-00008	1	螺栓 M10x250ZnD	Болт	2	00067-		
2	B-G000930-00001	1	垫圈 10	Шайба	2	00067-		
3	B-G00097B-00002	1	垫圈 10ZnD	Шайба	8	00067-		
4	Z-605-14C-00010	1	拉杆 630A.14C.1-2	Тяга	1	00067-		
5	Z-430-140-00051	1	压板 WZ30.14.4-2	Крепежная пластинка	2	00067-		
6	Z-605-14C-00002	1	箱体 630A.14C.1.1	Короб	1	00067-		
7	B-G057830-00006	1	螺栓 M10x25ZnD	Болт	4	00067-		
8	Z-605-14C-00009	1	盖板 630A.14C.1-1	Крепежная пластинка	1	00067-		
9	B-G061700-00003	1	螺母 M10ZnD	Гайка	2	00067-		
10	W-12-00006	1	防滑布(50x250)/W FHB	Накладка	4	00067-		
11	W-15-00427	1	液压空气滤清器TM178G150L	Заливная горловина с воздушным фильтром	1	00067-		
12	B-J010000-00008	1	螺塞 M22x1.5	Заглушка	1	00067-		
13	B-J010020-00007	1	垫圈 22	Шайба	1	00067-		
14	W-15-00426	1	液位计总成 YWZ-80	Датчик уровня масла	1	00067-		
15	Z-430-140-00054	1	纸垫 WZ30.14.4-5	Бумажная прокладка	2	00067-		
16	Z-430-140-00053	2	盖板 WZ30.14.4-4	Накладная пластина	2	00067-		
17	B-G000930-00017	1	垫圈 8	Шайба	12	00067-		
18	B-G057830-00137		螺栓 M8x16ZnD	Болт	12	00067-		

620CH.16E 驾驶室 (一)

Кабина (1)



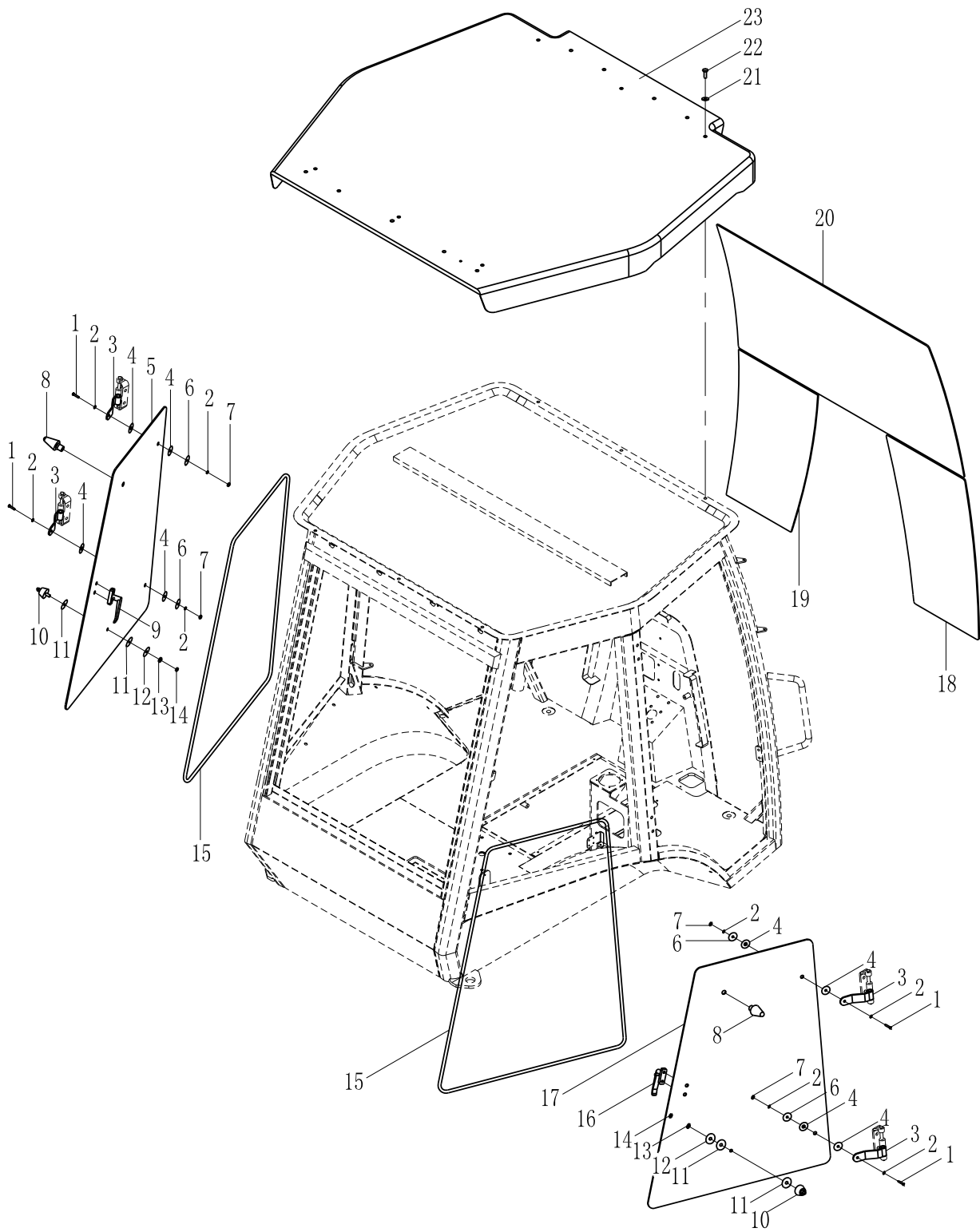
## 620CH.16E 驾驶室 (一)

## Кабина (1)

序号 №	零件代号 Каталожный номер	版本 Вер сия	名 称 Наименование		数量 Кол- во	适用车号 Серийный номер	是否配件 Вспом. компонент	选装 Опц ия
1	W-09-00023	1	室外反光镜	Отражатель	2	00067-		
2	Z-603-160-00185	1	左反光镜支架 620CH.16.5	Левый кронштейн	1	00067-		
3	B-G057830-00146	1	螺栓 M8×30DK	Болт	4	00067-		
4	B-G00097B-00023	1	垫圈 8ZnD	Шайба	4	00067-		
5	B-G000930-00017	1	垫圈 8	Шайба	4	00067-		
6	B-G061700-00049	1	螺母 M8-10DK	Гайка	4	00067-		
7	Z-603-16D-00001	2	驾驶室骨架 620CH.16D.1	Каркас кабины	1	00067-		
8	B-G008190-00001	1	螺钉 M4×12ZnD	Винт	2	00067-		
9	W-09-00052	1	室内反光镜	Внутреннее зеркало	1	00067-		
10	Z-430-160-00252	1	支板 WZ30.16-15	Держатель	1	00067-		
11	B-G00097B-00019	1	垫圈 5ZnD	Шайба	2	00067-		
12	B-G000930-00014	1	垫圈 5	Шайба	2	00067-		
13	B-G057830-00124	1	螺栓 M5×12DK	Болт	2	00067-		
14	Z-603-160-00187	1	右反光镜支架 620CH.16.6	Правый кронштейн	1	00067-		
15	B-G057850-00069	1	螺栓 M16×1.5×115-10.9DK	Болт	2	00067-		
16	B-Q020490-00007	1	垫圈 16	Шайба	8	00067-		
17	Z-430-160-00279	1	板 WZ30.16-23	Крепежная пластинка	4	00067-		
18	Z-430-160-00276	1	减震垫 WZ30.16.20	Амортизатор	4	00067-		
19	Z-430-160-00273	1	减震垫 WZ30.16.19	Амортизатор	4	00067-		
20	B-G061710-00009	1	螺母 M16×1.5-10DK	Гайка	4	00067-		
21	B-G061730-00007	1	螺母 M16×1.5-10DK	Гайка	4	00067-		
22	B-G057850-00096	1	螺栓 M16×1.5×140-10.9DK	Болт	2	00067-		

620CH.16E 驾驶室 (二)

Кабина (2)





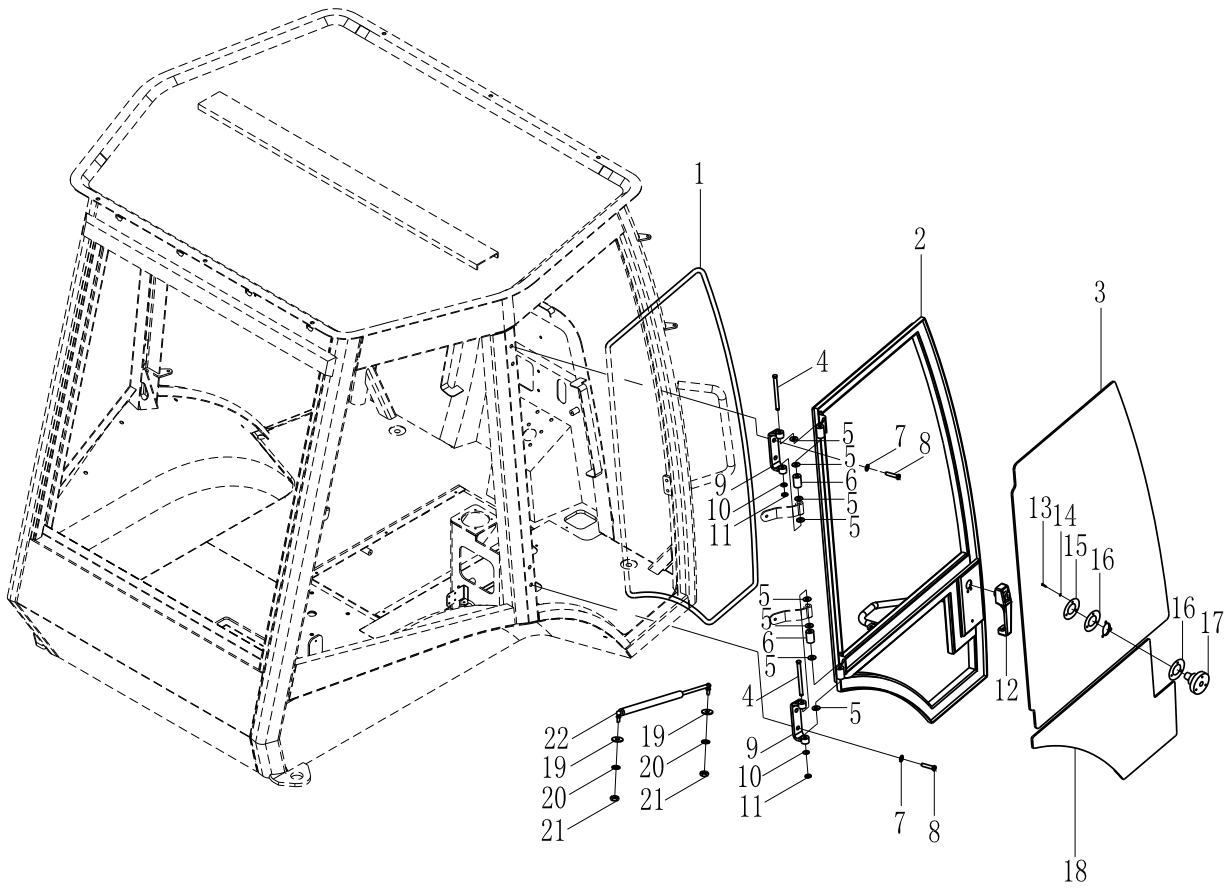
## 620CH.16E 驾驶室 (二)

## Кабина (2)

序号 №	零件代号 Каталожный номер	版本 Вер сия	名称 Наименование		数量 Кол- во	适用车号 Серийный номер	是否配件 Вспом. компонент	选装 Опц ия
1	B-G057830-00147	1	螺栓 M8×35DK	Болт	4	00067—		
2	B-Q020490-00023	1	垫圈 8	Шайба	8	00067—		
3	Z-603-160-00174	1	铰链 A 620CH.16.3.2	Шарнир А	4	00067—		
4	Z-603-160-00182	1	隔垫 620CH.16.3-4	Шайба	8	00067—		
5	Z-603-160-00222	2	左侧活动玻璃 620CH.16-7	Подвижное стекло левое)	1	00067—		
6	Z-603-160-00181	1	垫圈 620CH.16.3-3	Шайба	4	00067—		
7	B-G061700-00049	1	螺母 M8-10DK	Гайка	4	00067—		
8	Z-430-160-00133	1	挡块 WZ30.16-9	Блок	2	00067—		
9	Z-603-160-00183	2	左活动窗拉手 620CH.16.4	Ручка левого окна	1	00067—		
10	W-09-00240	1	定位锁 NBS526 (锁舌)	Фиксатор	2	00067—		
11	Z-603-160-00109	1	胶垫 620CH.16.14-3	Резиновая прокладка	4	00067—		
12	Z-603-160-00110	1	板 620CH.16.14-4	Крепежная пластинка	2	00067—		
13	B-G000930-00001	1	垫圈 10	Шайба	2	00067—		
14	B-G061700-00050	1	螺母 M10-10DK	Гайка	2	00067—		
15	Z-603-160-00224	1	侧活动窗密封条 620CH.16-9	Боковой уплотнитель	2	00067—		
16	Z-603-160-00156	2	右活动窗拉手 620CH.16.2	Ручка правого окна	1	00067—		
17	Z-603-160-00223	2	右侧活动玻璃 620CH.16-8	Подвижное стекло правое)	1	00067—		
18	Z-603-160-00218	2	前下右玻璃 620CH.16-3	Переднее стекло нижнее, правое)	1	00067—		
19	Z-603-160-00220	2	前下左玻璃 620CH.16-5	Переднее стекло нижнее, левое)	1	00067—		
20	Z-603-160-00219	2	前上玻璃 620CH.16-4	Переднее стекло верхнее)	1	00067—		
21	B-Q020490-00003	1	垫圈 12	Шайба	6	00067—		
22	B-G057830-00033	1	螺栓 M12×30-10.9DK	Болт	6	00067—		
23	Z-603-16D-00011	2	顶罩 620CH.16D.4	Крышка	1	00067—		

620CH.16E 驾驶室 (三)

Кабина (3)



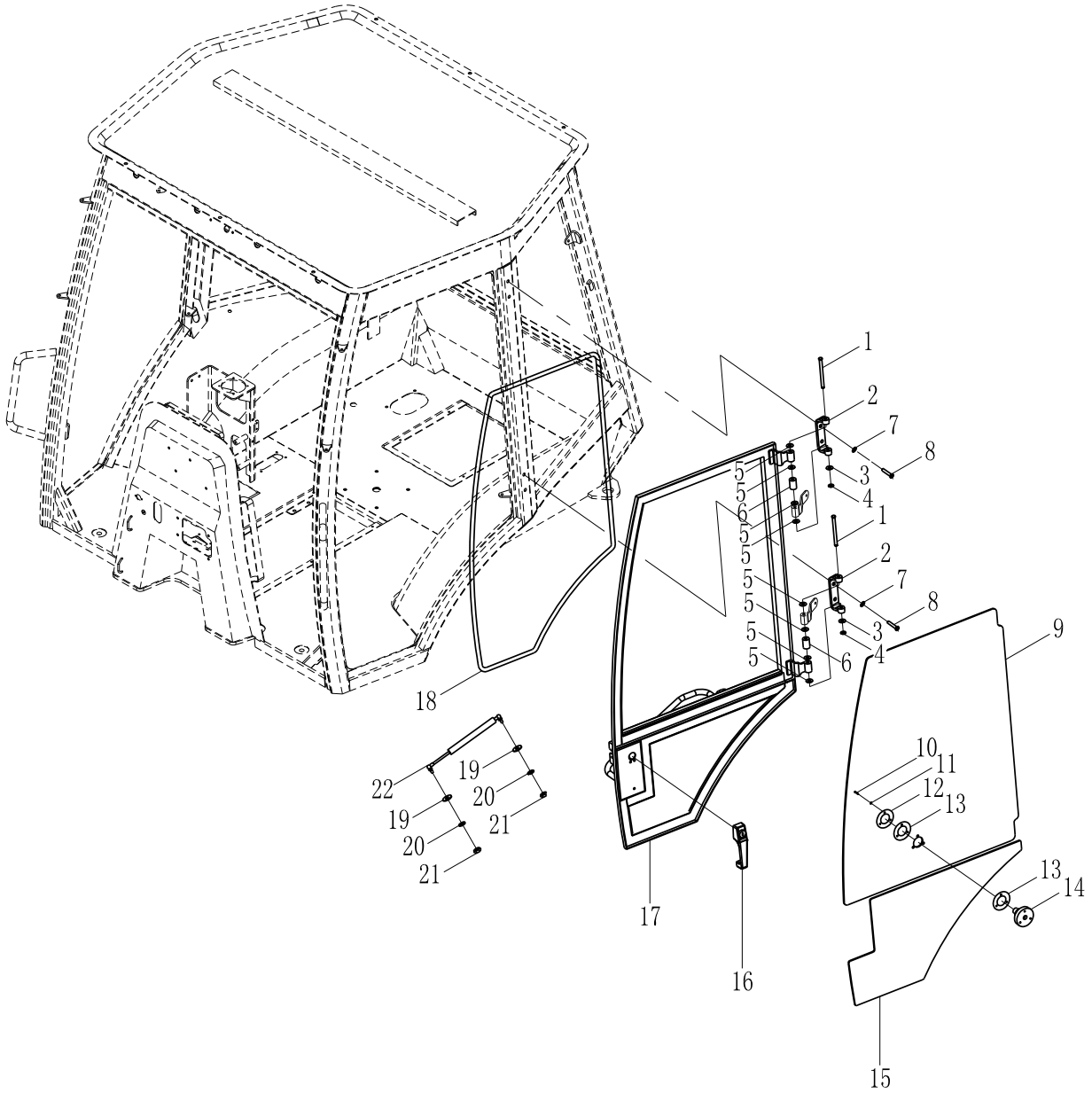
## 620CH.16E 驾驶室 (三)

## Кабина (3)

序号 №	零件代号 Каталожный номер	版本 Вер сия	名 称 Наименование		数量 Кол- во	适用车号 Серийный номер	是否配件 Вспом. компонент	选装 Опц ия
1	Z-603-160-00212	1	门密封条 620CH.16-18	Боковой уплотнитель	1	00067-		
2	Z-603-160-00139	1	右门结构件 620CH.16.18	Правая дверная рама	1	00067-		
3	Z-603-160-00205	2	右门上玻璃 620CH.16-11	Правое дверное стекло (верхнее)	1	00067-		
4	Z-603-160-00179	1	销轴 620CH.16.3-1	Штифт	2	00067-		
5	Z-603-160-00180	1	垫片 620CH.16.3-2	Шайба	8	00067-		
6	Z-603-160-00239	1	垫套 620CH.16.3-5	Центрирующая втулка	2	00067-		
7	B-Q020490-00003	1	垫圈 12	Шайба	4	00067-		
8	B-G057830-00036	1	螺栓 M12×35-10.9DK	Болт	4	00067-		
9	Z-603-160-00171	1	铰链座 620CH.16.3.1	Шарнир	2	00067-		
10	B-Q020490-00001	1	垫圈 10	Шайба	2	00067-		
11	B-G00894A-00001	1	挡圈 10ZnD	Блокирующее кольцо	2	00067-		
12	W-09-00008	1	门锁 NBS502	Фиксатор	1	00067-		
13	B-G057830-00218	1	螺栓 M6×30DK	Болт	3	00067-		
14	B-G000930-00015	1	垫圈 6	Шайба	3	00067-		
15	Z-603-160-00107	1	板 620CH.16.14-1	Крепежная пластинка	1	00067-		
16	Z-603-160-00108	1	胶垫 620CH.16.14-2	Резиновая прокладка	2	00067-		
17	W-09-00240	1	定位锁 NBS526 (锁体)	Фиксатор	1	00067-		
18	Z-603-160-00217	2	右门下玻璃 620CH.16-22	Правое дверное стекло (нижнее)	1	00067-		
19	B-Q020490-00023	1	垫圈 8	Шайба	2	00067-		
20	B-G000930-00017	1	垫圈 8	Шайба	2	00067-		
21	B-G061700-00049	1	螺母 M8-10DK	Гайка	2	00067-		
22	Z-603-160-00111	1	门气弹簧 620CH.16.15	Воздушная пружина дверная)	1	00067-		

620CH.16E 驾驶室 (四)

Кабина (4)



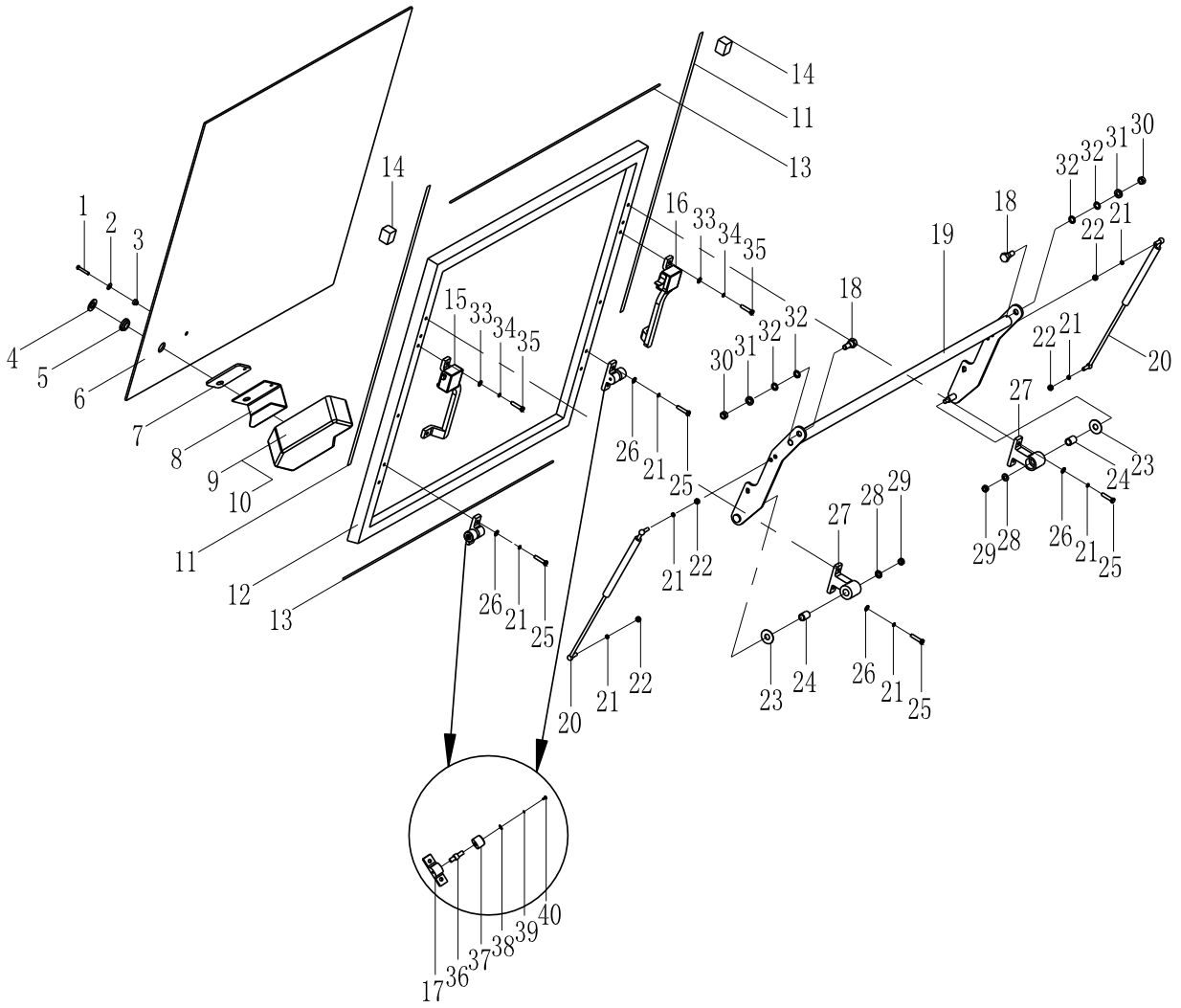
## 620CH.16E 驾驶室（四）

### Кабина (4)

序号 №	零件代号 Каталожный номер	版本 Вер сия	名 称 Наименование		数量 Кол- во	适用车号 Серийный номер	是否配件 Вспом. компонент	选装 Опц ия
1	Z-603-160-00179	1	销轴 620CH.16.3-1	Штифт	1	00067-		
2	Z-603-160-00171	1	铰链座 620CH.16.3.1	Шарнир	2	00067-		
3	B-Q020490-00001	1	垫圈 10	Шайба	2	00067-		
4	B-G00894A-00001	1	挡圈 10ZnD	Блокирующее кольцо	2	00067-		
5	Z-603-160-00180	1	垫片 620CH.16.3-2	Шайба	8	00067-		
6	Z-603-160-00239	1	垫套 620CH.16.3-5	Центрирующая втулка	2	00067-		
7	B-Q020490-00003	1	垫圈 12	Шайба	4	00067-		
8	B-G057830-00036	1	螺栓 M12×35-10.9DK	Болт	4	00067-		
9	Z-603-160-00204	2	左门上玻璃 620CH.16-10	Левое дверное стекло (верхнее)	1	00067-		
10	B-G057830-00218	1	螺栓 M6×30DK	Болт	3	00067-		
11	B-G000930-00015	1	垫圈 6	Шайба	3	00067-		
12	Z-603-160-00107	1	板 620CH.16.14-1	Крепежная пластинка	1	00067-		
13	Z-603-160-00108	1	胶垫 620CH.16.14-2	Резиновая прокладка	2	00067-		
14	W-09-00240	1	定位锁 NBS526 (锁体)	Фиксатор	1	00067-		
15	Z-603-160-00216	2	左门下玻璃 620CH.16-21	Левое дверное стекло нижнее)	1	00067-		
16	W-09-00008	1	门锁 NBS502	Фиксатор	1	00067-		
17	Z-603-160-00115	1	左门结构件 620CH.16.17	Левая дверная рама	1	00067-		
18	Z-603-160-00212	1	门密封条 620CH.16-18	Боковой уплотнитель	1	00067-		
19	B-Q020490-00023	1	垫圈 8	Шайба	2	00067-		
20	B-G000930-00017	1	垫圈 8	Шайба	2	00067-		
21	B-G061700-00049	1	螺母 M8-10DK	Гайка	2	00067-		
22	Z-603-160-00111	1	门气弹簧 620CH.16.15	Воздушная пружина дверная)	1	00067-		

620CH.16E 驾驶室 (五)

Кабина (5)



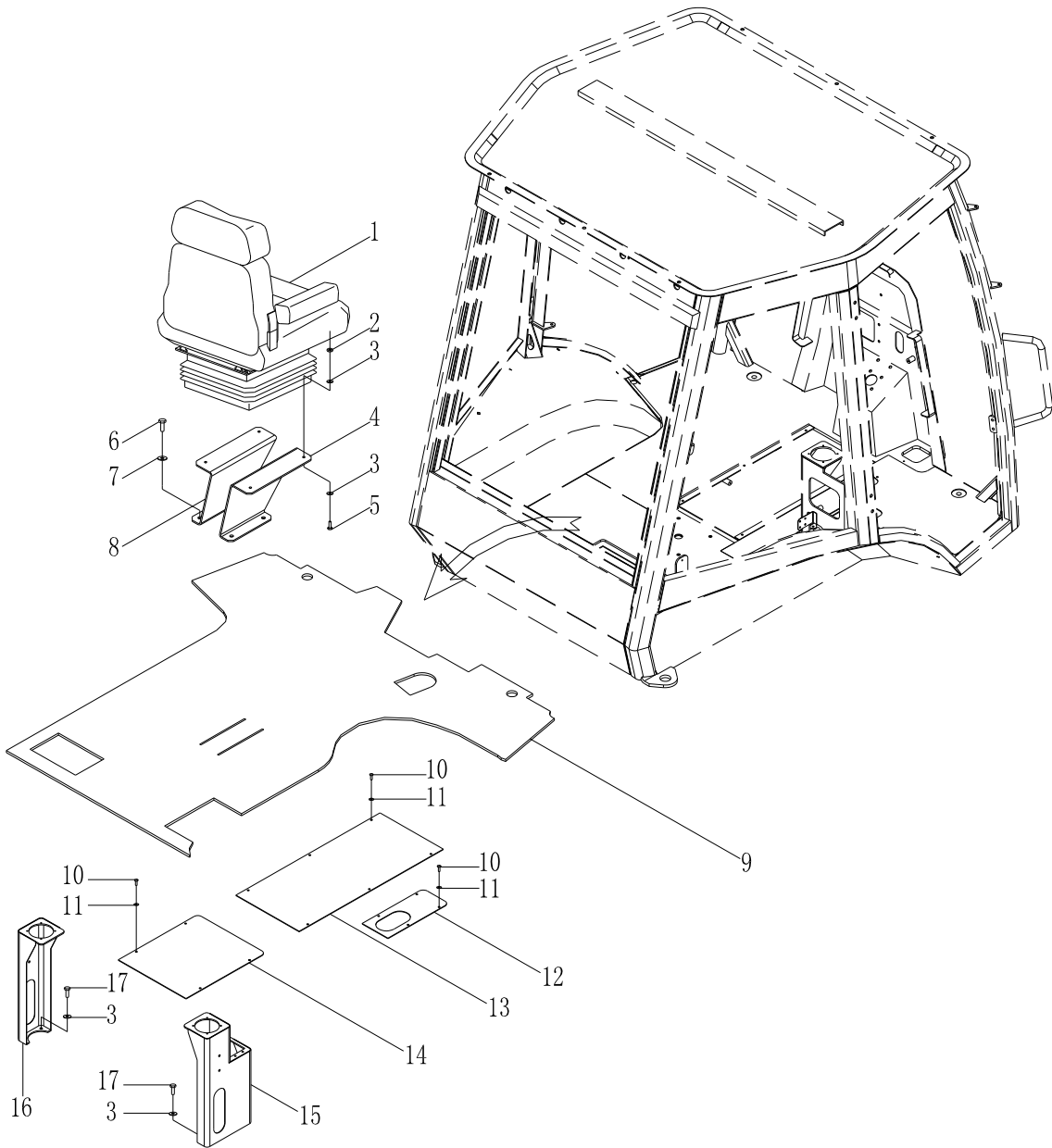
## 620CH.16E 驾驶室 (五)

## Кабина (5)

序号 №	零件代号 Каталожный номер	版本 Вер сия	名 称 Наименование		数量 Кол- во	适用车号 Серийный номер	是否配件 Вспом. компонент	选装 Опц ия
1	B-G057820-00186	1	螺栓 M6×30DK	Болт	1	00067—	N	
2	B-Q020490-00021	1	垫圈 6	Шайба	1	00067—	N	
3	Z-430-160-00370	1	垫套 WZ30.16-35	Центрирующая втулка	1	00067—	N	
4	Z-430-160-00377	1	垫片 WZ30.16-42	Шайба	1	00067—	N	
5	Z-430-160-00371	1	垫套 WZ30.16-36	Центрирующая втулка	1	00067—	N	
6	Z-603-160-00242	1	玻璃 620CH.16.7-1	Стекло	1	00067—	N	
7	Z-430-160-00372	1	橡胶板 WZ30.16-37	Резиновая пластина	1	00067—	N	
8	Z-430-160-00373	1	板 WZ30.16-38	Крепежная пластинка	1	00067—	N	
9	Z-430-160-00374	1	罩 WZ30.16-39	Крышка	1	00067—	N	
10	Z-14E-16F-00002	1	塑扣 Z40E.16F.6	Кнопка	2	00067—	N	
11	Z-42C-160-00071	1	密封条 WZC20.16.2-2	Боковой уплотнитель	2	00067—	N	
12	Z-603-160-00190	2	玻璃框 620CH.16.7.1	Рама	1	00067—	N	
13	Z-430-160-00359	1	密封条 WZ30.16.7A-1	Боковой уплотнитель	2	00067—	N	
14	Z-430-160-00379	1	橡胶块 WZ30.16.7A—12	Резиновый блок	2	00067—	N	
15	Z-603-160-00240	2	左挡风窗锁 620CH.16.7.2	Замок (левый)	1	00067—	N	
16	Z-603-160-00241	2	右挡风窗锁 620CH.16.7.3	Замок (правый)	1	00067—	N	
17	Z-430-160-00352	1	支座 WZ30.16.7A.8-1	Опорная конструкция	2	00067—	N	
18	Z-430-160-00363	1	销轴 WZ30.16.7A-3	Штифт	2	00067—	N	
19	Z-430-160-00319	1	转动架 WZ30.16.7A.1	Ротор	1	00067—	N	
20	Z-430-160-00324	1	气弹簧 WZ30.16.7A.2	Воздушная пружина	2	00067—	N	
21	B-G000930-00017	1	垫圈 8	Шайба	12	00067—	N	
22	B-G061700-00049	1	螺母 M8-10DK	Гайка	4	00067—	N	
23	Z-430-160-00367	1	垫圈 WZ30.16.7A-7	Шайба	2	00067—	N	
24	Z-430-160-00360	1	轴套 WZ30.16.7A-10	Центрирующая втулка	2	00067—	N	
25	B-G057830-00147	1	螺栓 M8×35DK	Болт	8	00067—	N	
26	B-Q020490-00023	1	垫圈 8	Шайба	8	00067—	N	
27	Z-430-160-00366	1	支座 WZ30.16.7A-6	Опорная конструкция	2	00067—	N	
28	B-G00097B-00002	1	垫圈 10ZnD	Шайба	2	00067—	N	
29	B-G061700-00050	1	螺母 M10-10DK	Гайка	2	00067—	N	
30	B-G061700-00042	1	螺母 M12-10DK	Гайка	2	00067—	N	
31	B-G000930-00003	1	垫圈 12	Шайба	2	00067—	N	
32	Z-430-160-00364	1	垫圈 WZ30.16.7A-4	Шайба	4	00067—	N	
33	B-Q020490-00021	1	垫圈 6	Шайба	4	00067—	N	
34	B-G000930-00015	1	垫圈 6	Шайба	4	00067—	N	
35	B-G057830-00133	1	螺栓 M6×35DK	Болт	4	00067—	N	
36	Z-430-160-00353	1	销轴 WZ30.16.7A.8-2	Штифт	2	00067—	N	
37	Z-430-160-00354	1	轮 WZ30.16.7A.8-3	Колесо	2	00067—	N	
38	Z-430-160-00355	1	垫圈 WZ30.16.7A.8-4	Шайба	2	00067—	N	
39	B-G000930-00013	1	垫圈 4	Шайба	2	00067—	N	
40	B-G000670-00003	1	螺钉 M4×10ZnD	Винт	2	00067—	N	
			移窗 620CH.16.7	Движущееся окно	1	00067—		
			(包含本页除 19、20 号以外所有零件)					

620CH.16E 驾驶室 (六)

Кабина (6)





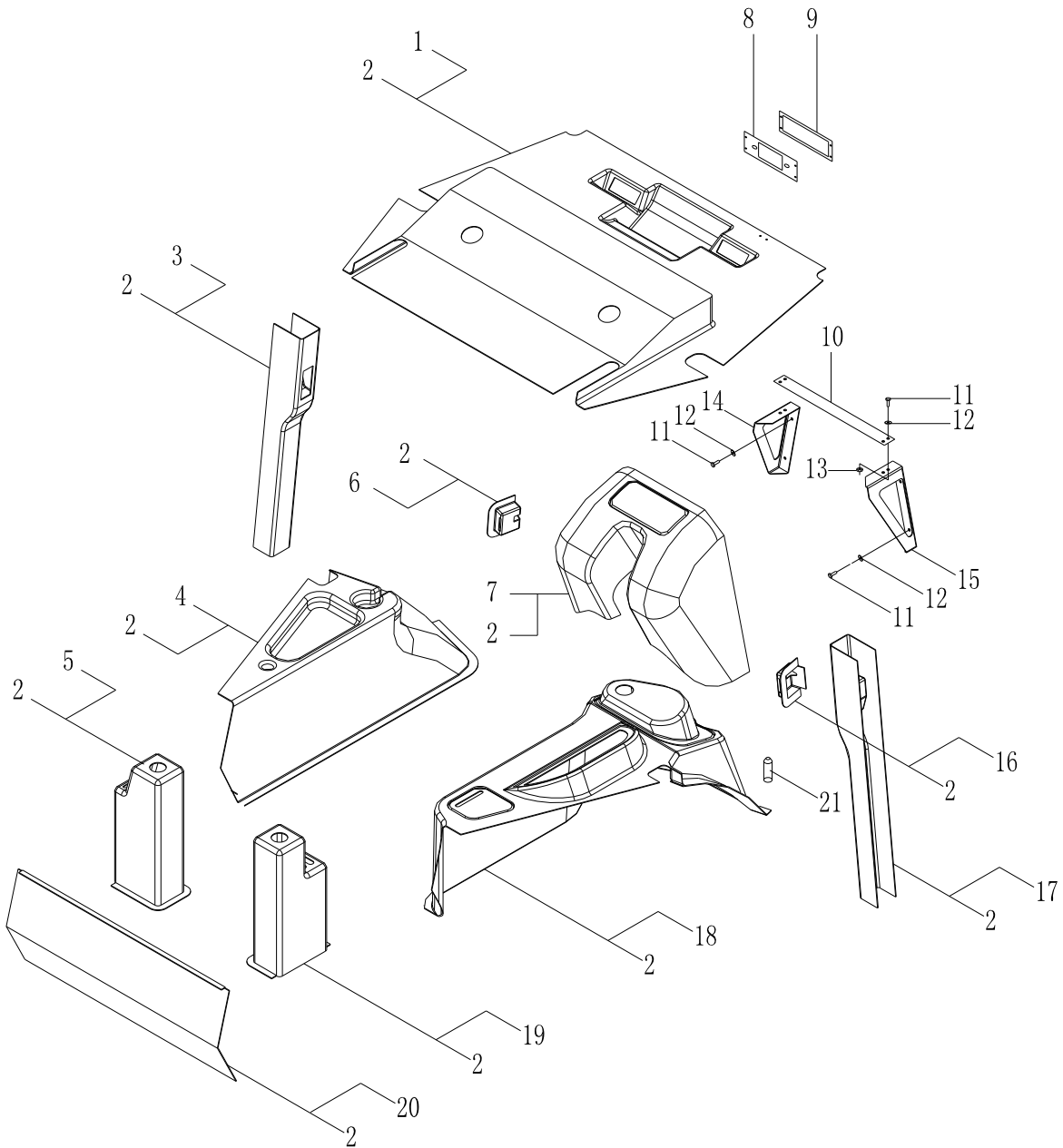
## 620CH.16E 驾驶室 (六)

## Кабина (6)

序号 №	零件代号 Каталожный номер	版本 Вер сия	名 称 Наименование		数量 Кол- во	适用车号 Серийный номер	是否配件 Вспом. компонент	选装 Опц ия
1	W-09-00239	1	座椅 XFZY-1	Сиденье	1	00067—		
2	B-G061700-00049	1	螺母 M8-10DK	Гайка	4	00067—		
3	B-Q020490-00023	1	垫圈 8	Шайба	12	00067—		
4	Z-42C-160-00087	1	右支架 WZC20.16-13	Правый кронштейн	1	00067—		
5	B-G057830-00146	1	螺栓 M8×30DK	Болт	4	00067—		
6	B-G057830-00033	1	螺栓 M12×30-10.9DK	Болт	4	00067—		
7	B-Q020490-00003	1	垫圈 12	Шайба	4	00067—		
8	Z-42C-160-00086	1	左支架 WZC20.16-12	Левый кронштейн	1	00067—		
9	Z-603-160-00113	2	地毯 620CH.16.16	Коврик	1	00067—		
10	B-G057830-00128	1	螺栓 M6×12DK	Болт	14	00067—		
11	B-Q020490-00021	1	垫圈 6	Шайба	14	00067—		
12	Z-604-160-00053	1	板 620CH.16-16	Крепежная пластинка	1	00067—		
13	Z-603-160-00207	1	前盖板 620CH.16-13	Передняя накладка	1	00067—		
14	Z-603-160-00209	1	后盖板 620CH.16-15	Задняя накладка	1	00067—		
15	Z-603-16D-00012	1	右挖掘先导阀支架 620CH.16D.5	Правый кронштейн клапана	1	00067—		
16	Z-603-16D-00006	1	左挖掘先导阀支架 620CH.16D.2	Левый кронштейн клапана	1	00067—		
17	B-G057830-00139	1	螺栓 M8×20DK	Болт	4	00067—		

620CH.16E 驾驶室（七）

Кабина(7)



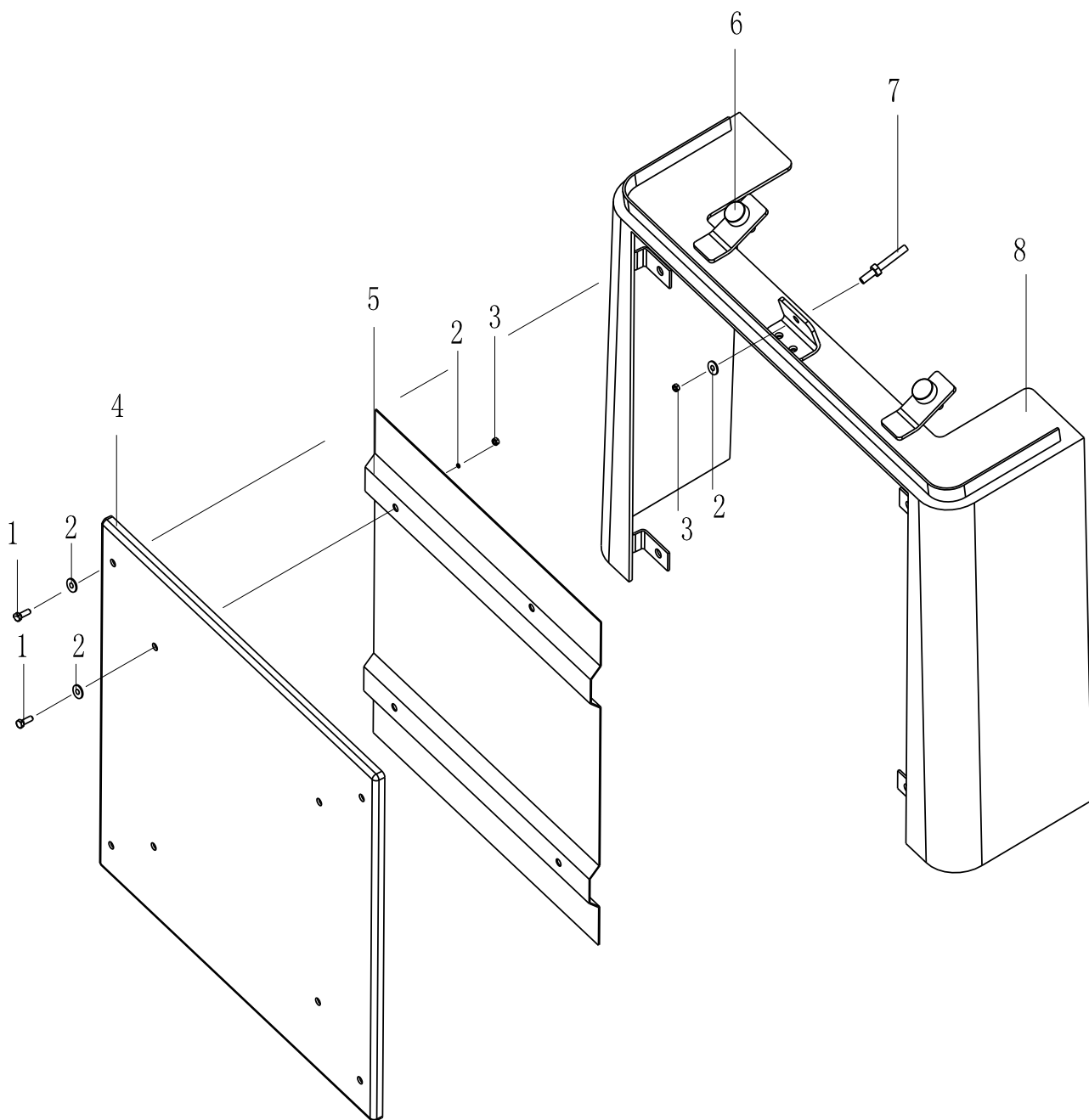
## 620CH.16E 驾驶室 (七)

## Кабина(7)

序号 №	零件代号 Каталожный номер	版本 Вер сия	名称 Наименование		数量 Кол- во	适用车号 Серийный номер	是否配件 Вспом. компонент	选装 Опц ия
1	Z-603-160-00202	1	顶饰板 620CH.16.9	Обшивка крыши	1	00067—	N	
2	Z-14E-16F-00002	1	塑扣 Z40E.16F.6	Кнопка	40	00067—		
3	Z-603-160-00201	1	左立柱饰板 620CH.16.8	Левая стойка	1	00067—	N	
4	Z-603-160-00097	1	左罩 620CH.16.13	Левый кожух	1	00067—	N	
5	Z-603-16D-00010	1	左挖掘先导阀罩 620CH.16D.3	Левая крышка клапана	1	00067—	N	
6	Z-603-160-00213	1	左门锁饰板 620CH.16-19	Левый корпус замка	1	00067—	N	
7	Z-603-160-00167	1	前罩 620CH.16.24	Передний кожух	1	00067—	N	
8	Z-430-160-00285	1	板 WZ30.16-29	Крепежная пластинка	1	00067—		
9	Z-430-160-00284	1	板 WZ30.16-28	Крепежная пластинка	1	00067—		
10	Z-603-160-00233	1	板 620CH.16.25-3	Крепежная пластинка	1	00067—		
11	B-G057830-00139	1	螺栓 M8×20DK	Болт	8	00067—		
12	B-Q020490-00023	1	垫圈 8	Шайба	8	00067—		
13	B-G061700-00049	1	螺母 M8-10DK	Гайка	4	00067—		
14	Z-603-160-00231	1	板 620CH.16.25-1	Крепежная пластинка	1	00067—		
15	Z-603-160-00232	1	板 620CH.16.25-2	Крепежная пластинка	1	00067—		
16	Z-603-160-00215	1	右门锁饰板 620CH.16-20	Правый корпус замка	1	00067—	N	
17	Z-603-160-00069	1	右立柱饰板 620CH.16.10	Правая стойка	1	00067—	N	
18	Z-603-16D-00017	1	右罩 620CH.16D.7	Правый кожух	1	00067—	N	
19	Z-603-16D-00016	1	右挖掘先导阀罩 620CH.16D.6	Правая крышка клапана	1	00067—	N	
20	Z-603-160-00157	1	后饰板 620CH.16.20	Задняя пластина	1	00067—	N	
21	W-12-00021	1	干粉灭火器 MFZL2	Порошковый огнетушитель	1	00067—		
			内饰组件 620CH.16.Z	Внутренние компоненты	1	00067—		
			(包含本页 1、3、4、5、 6、7、16、17、18、19、 20)					

620CH.17N 车身及附件（一）（配 4BTA3.9-C110 发动机）

Кузов автомобиля и аксессуары(1) (для двигателя 4BTA3.9-C110)



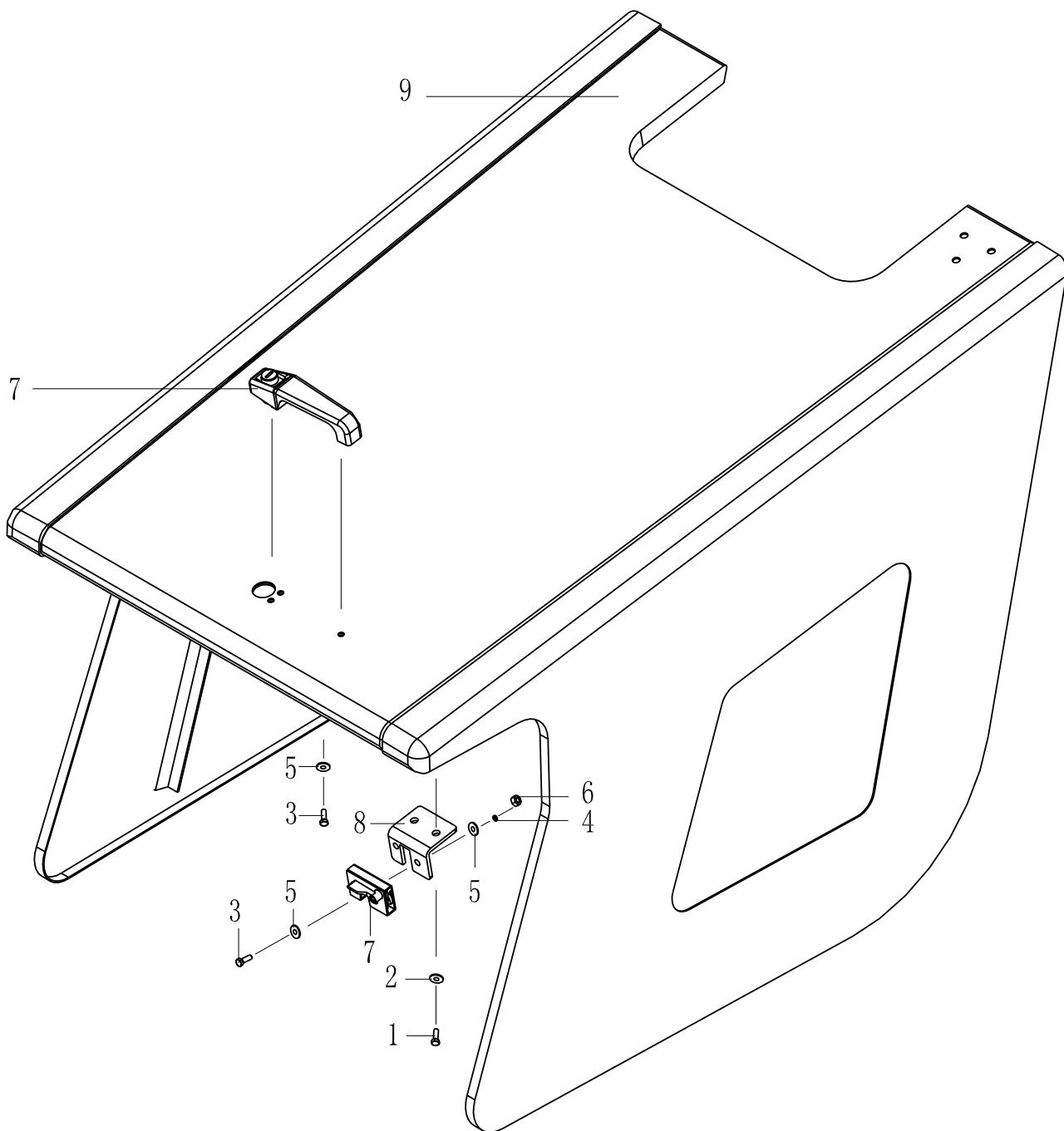
## 620CH.17N 车身及附件（一）（配 4BTA3.9-C110 发动机）

## Кузов автомобиля и аксессуары(1) (для двигателя 4BTA3.9-C110)

序号 №	零件代号 Каталожный номер	版本 Вер сия	名 称 Наименование		数量 Кол- во	适用车号 Серийный номер	是否配件 Вспом. компонент	选装 Опц ия
1	B-G057830-00242	1	螺栓M8×12-10.9DK	Болт	8	00067-		
2	B-Q020490-00023	1	垫圈8	Шайба	8	00067-		
3	B-G061700-00049	1	螺母螺母M8-10DK	Гайка	4	00067-		
4	Z-605-17D-00037	1	前网板630A.17D-3	Передняя пластина	1	00067-		
5	Z-605-17D-00038	1	内网罩630A.17D-4	Передняя пластина	1	00067-		
6	Z-318-17E-00047	1	缓冲器YZ18J.17E.1.8	Упругая накладка	2	00067-		
7	Z-605-17F-00026	1	锁舌630A.17F-2	Фиксатор	1	00067-		
8	Z-605-17F-00019	1	支架 630A.17F.3	Держатель	1	00067-		

620CH.17N 车身及附件（二）（配 4BTA3.9-C110 发动机）

Кузов автомобиля и аксессуары (2) (для двигателя 4BTA3.9-C110)



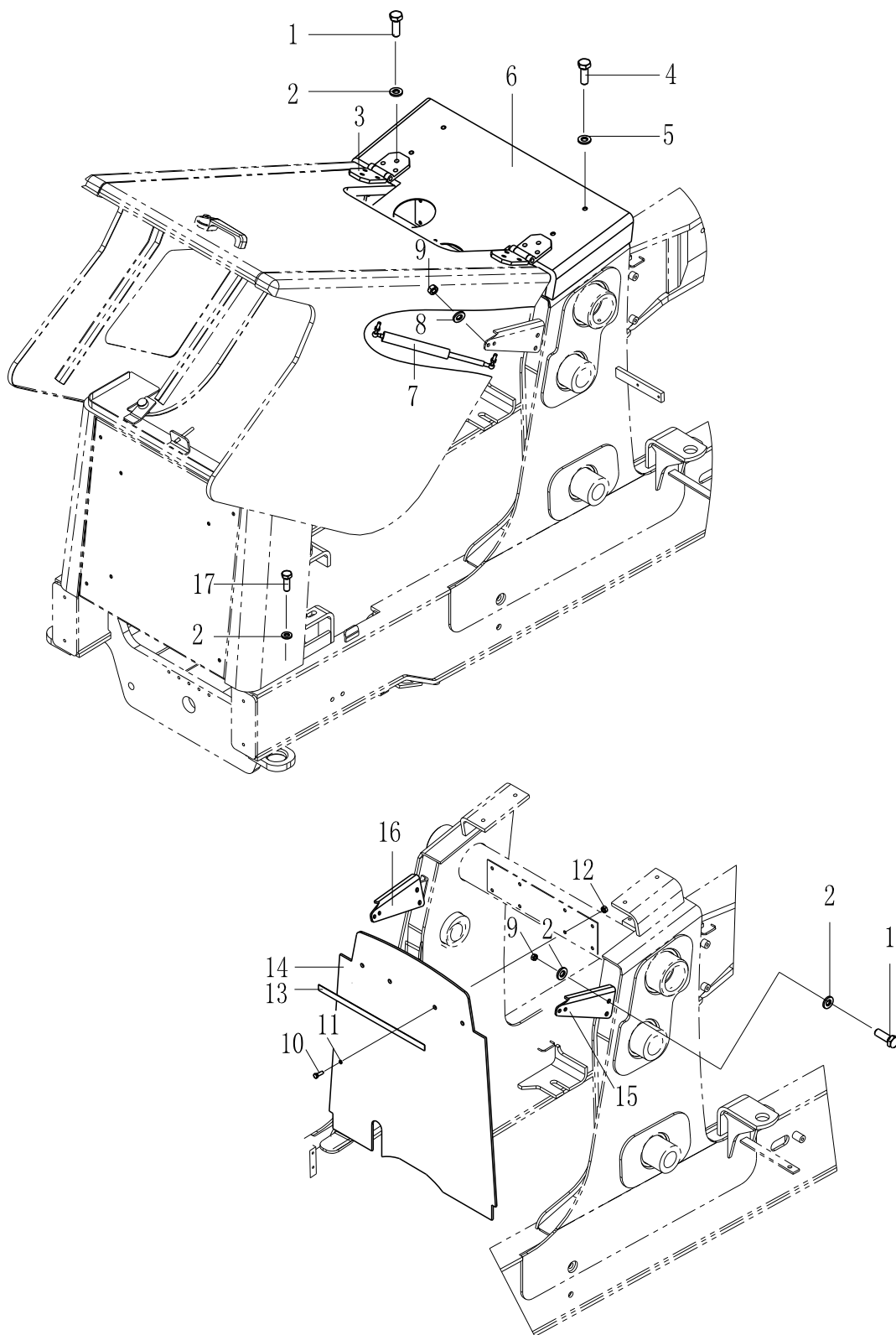
## 620CH.17N 车身及附件 (二) (配 4BTA3.9-C110 发动机)

## Кузов автомобиля и аксессуары (2) (для двигателя 4BTA3.9-C110)

序号 №	零件代号 Каталожный номер	版本 Вер сия	名 称 Наименование	数量 Кол- во	适用车号 Серийный номер	是否配件 Вспом. компонент	选装 Опц ия
1	B-G057830-00242	1	螺栓M8×12-10.9DK Болт	2	00067-		
2	B-Q020490-00023	1	垫圈8 Шайба	2	00067-		
3	B-G057830-00133	1	螺栓M6x35DK Болт	3	00067-		
4	B-G000930-00015	1	垫圈6 Шайба	2	00067-		
5	B-Q020490-00021	1	垫圈6 Шайба	7	00067-		
6	B-G061700-00034	1	螺母M6-10DK Гайка	2	00067-		
7	W-09-00405	1	门锁DS520 Фиксатор	1	00067-		
8	Z-605-17F-00027	1	锁板630A.17F-3 Крепежная пластинка	1	00067-		
9	Z-605-17F-00001	2	发动机护罩630A.17F.1 Капот двигателя в сборе	1	00067-		

620CH.17N 车身及附件 (三) (配 4BTA3.9-C110 发动机)

Кузов автомобиля и аксессуары (3) (для двигателя 4BTA3.9-C110)





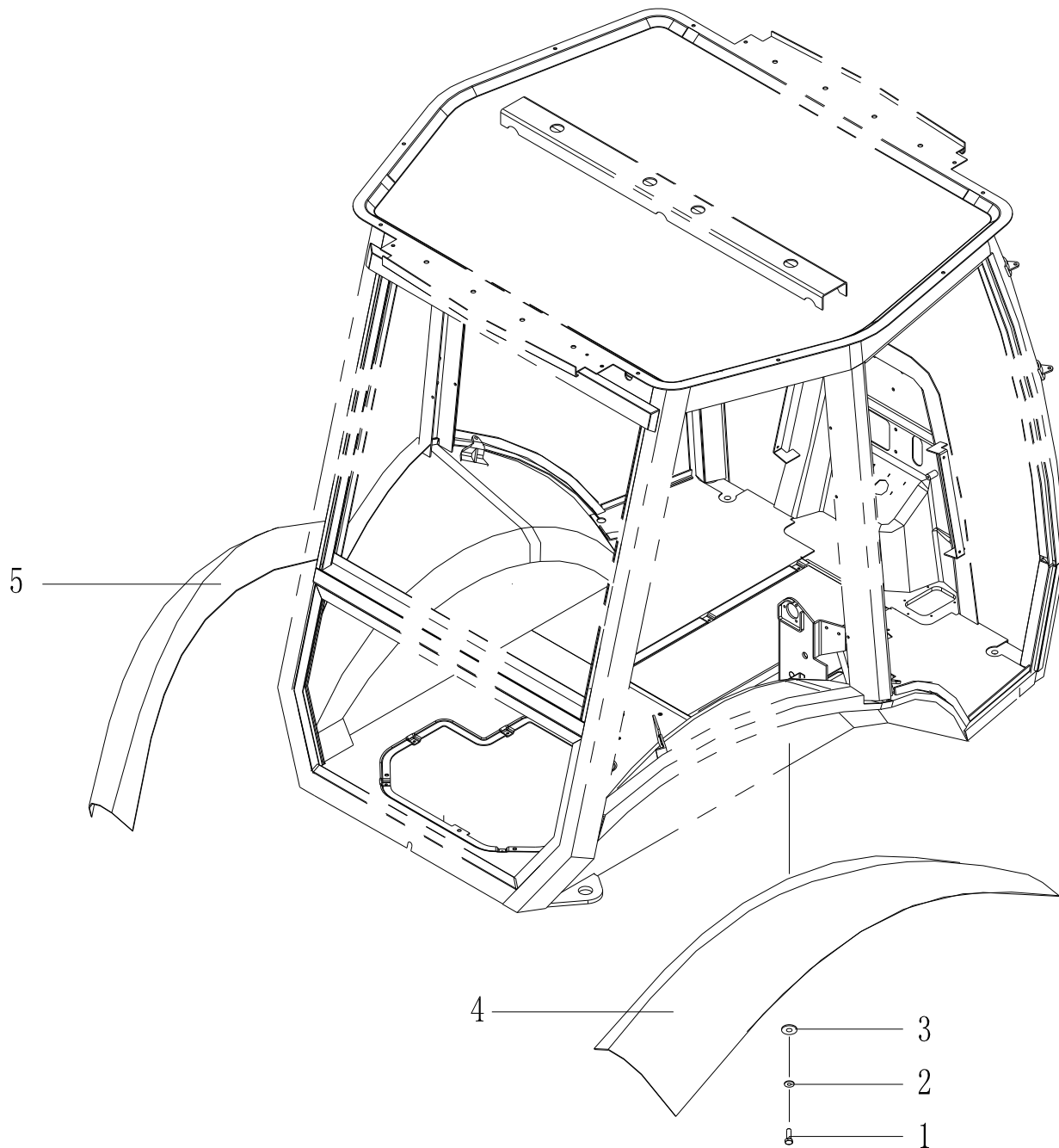
## 620CH.17N 车身及附件 (三) (配 4BTA3.9-C110 发动机)

## Кузов автомобиля и аксессуары (3) (для двигателя 4BTA3.9-C110)

序号 №	零件代号 Каталожный номер	版本 Вер сия	名 称 Наименование		数量 Кол- во	适用车号 Серийный номер	是否配件 Вспом. компонент	选装 Опц ия
1	B-G057830-00011	1	螺栓M10x35-10.9DK	Болт	12	00067-		
2	B-Q020490-00001	1	垫圈10	Шайба	24	00067-		
3	Z-605-17D-00029	1	铰链630A.17D.4	Железные петли	2	00067-		
4	B-G057830-00029	1	螺栓M12x25-10.9DK	Болт	4	00067-		
5	B-Q020490-00003	1	垫圈12	Шайба	4	00067-		
6	Z-605-17F-00016	2	前盖板630A.17F.2	Крепежная пластинка	1	00067-		
7	Z-605-17D-00039	2	护罩气弹簧630A.17F-4	Воздушная пружина	2	00067-		
8	B-Q020490-00001	1	垫圈10	Шайба	4	00067-		
9	B-G061700-00050	1	螺母M10-10DK	Гайка	6	00067-		
10	B-G057830-00145	1	螺栓M8x30-10.9DK	Болт	4	00067-		
11	B-Q020490-00023	1	垫圈8	Шайба	12	00067-		
12	B-G061700-00049	1	螺母M8-10DK	Гайка	8	00067-		
13	Z-605-17D-00040	1	压板630A.17D-6	Крепежная пластинка	1	00067-		
14	Z-430-170-00096	1	橡胶板WZ30.17-9	Бампер	1	00067-		
15	Z-605-17D-00048	1	气弹簧支撑板630A.17D-11	Крепежная пластинка	1	00067-		
16	Z-605-17D-00049	1	气弹簧支撑板630A.17D-12	Крепежная пластинка	1	00067-		
17	B-G057830-00158	1	螺栓M10x20-10.9DK	Болт	4	00067-		

620CH.17N 车身及配件（四）（配 4BTA3.9-C110 发动机）

Кузов автомобиля и аксессуары (4) (для двигателя 4BTA3.9-C110)



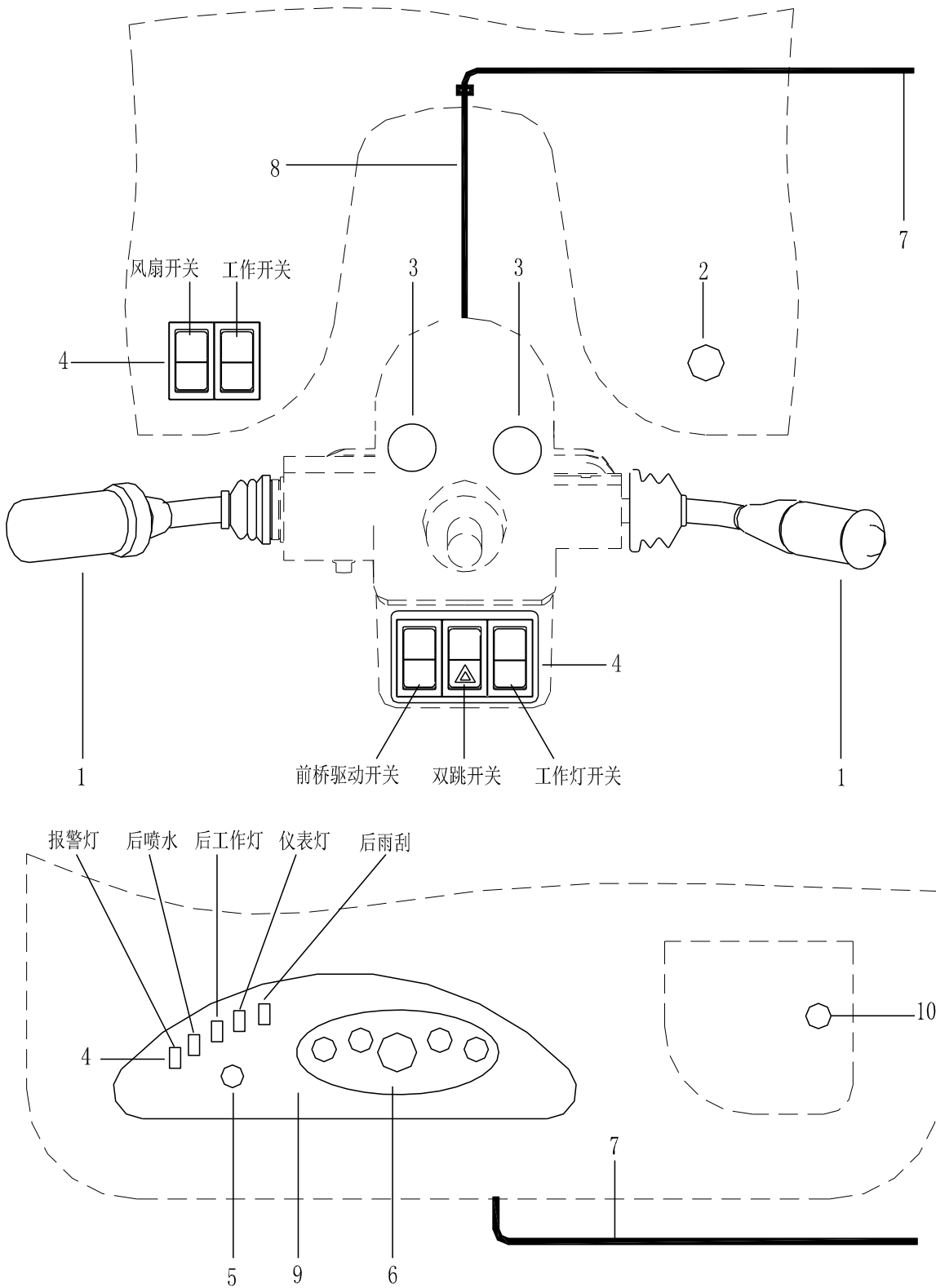
## 620CH.17N 车身及附件（四）（配 4BTA3.9-C110 发动机）

## Кузов автомобиля и аксессуары (4) (для двигателя 4BTA3.9-C110)

序号 №	零件代号 Каталожный номер	版本 Вер сия	名 称 Наименование		数量 Кол- во	适用车号 Серийный номер	是否配件 Вспом. компонент	选装 Опц ия
1	B-G057830-00029	1	螺栓M12x25-10.9DK	Болт	4	00067-		
2	B-G000930-00003	1	垫圈12	Шайба	4	00067-		
3	Z-603-170-00064	1	垫圈620CH.17-8	Шайба	10	00067-		
4	Z-603-170-00034	1	左挡泥板620CH.17-4	Левое крыло	1	00067-		
5	Z-603-170-00035	1	右挡泥板620CH.17-5	Правое крыло	1	00067-		

620CH.18G 电气系统 (一) (配 4BTA3.9-C110 发动机)

Электрическая система (1) (для двигателя 4BTA3.9-C110)



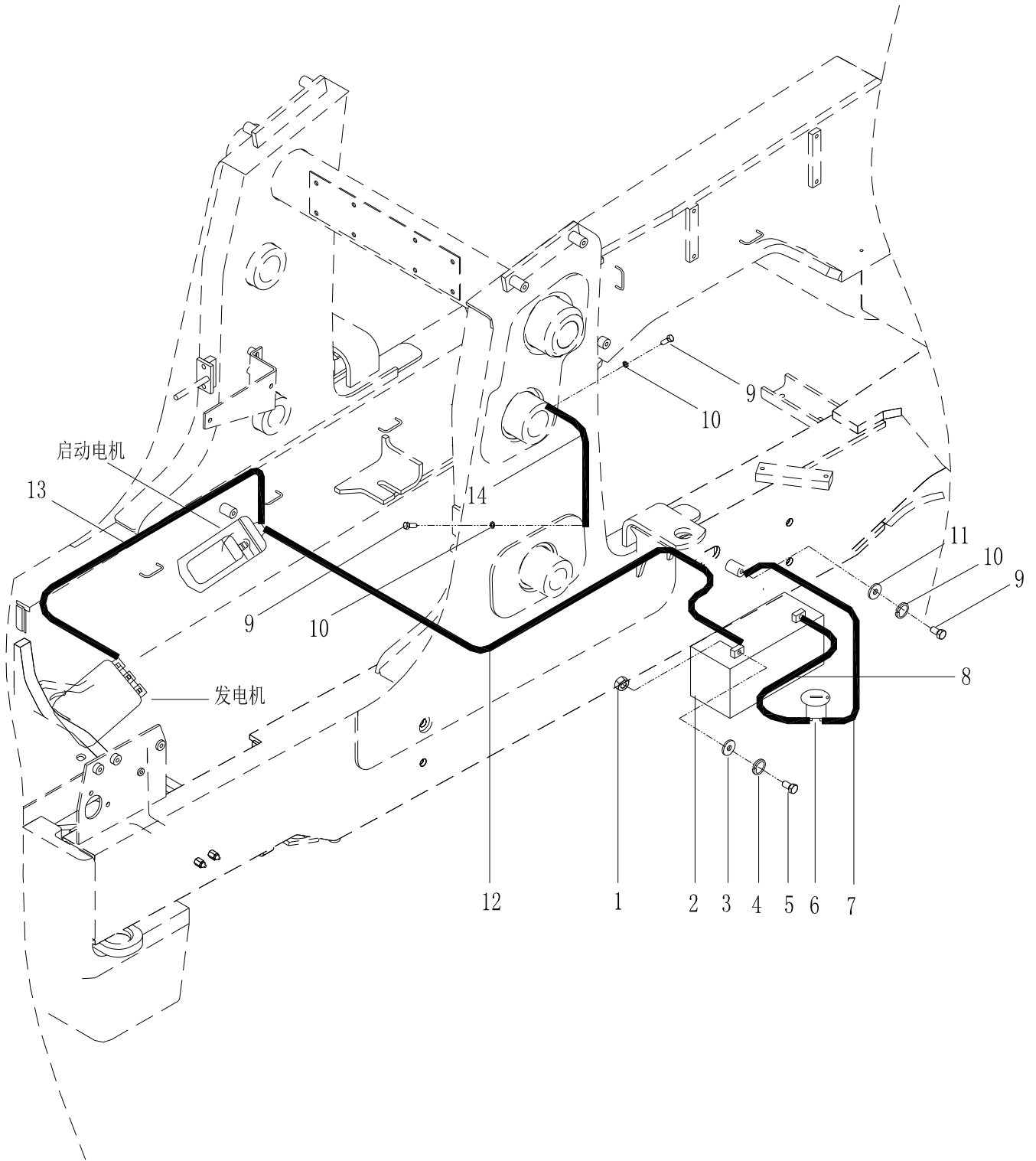
620CH.18G 电气系统（一）（配 4BTA3.9-C110 发动机）

Электрическая система (1) (для двигателя 4BTA3.9-C110)

序号 №	零件代号 Каталожный номер	版本 Вер сия	名 称 Наименование		数量 Кол- во	适用车号 Серийный номер	是否配件 Вспом. компонент	选装 Опц ия
1	W-06-00560	1	操纵手柄 01.0979.0000.01	Рычаг управления	1	00067—		
2	W-06-00582	1	备用电源 TOP2013	Резервное питание	1	00067—		
3	W-05-00206	1	转向指示灯 AD-16	Индикатор сигнала	2	00067—		
4	W-11-00319	1	开关组件 JK931/620CH	Блок переключателей	1	00067—		
		1	报警灯开关	Переключатель сигнальной лампы	1	00067—		
	W-11-00284	1	后喷水开关 JK931-008	Переключатель заднего разбрызгивателя	1	00067—		
	W-11-00282	1	后工作灯开关 JK931-188	Переключатель заднего рабочего освещения	1	00067—		
	W-11-00288	1	仪表灯开关 JK931-005	Переключатель освещения	1	00067—		
	W-11-00283	1	后雨刮开关 JK931-046	Переключатель заднего дворника	1	00067—		
	W-11-00273	1	前桥驱动开关 JK931-156	Переключатель привода переднего моста	1	00067—		
	W-11-00289	1	双跳开关 JK931-188	Двойной переключатель	1	00067—		
	W-11-00230	1	前工作灯开关 JK931-005-3.30a	Переключатель переднего рабочего освещения	1	00067—		
		1	风扇开关	Переключатель вентилятора	1	00067—		
		1	工作开关	Рабочий переключатель	1	00067—		
5	W-11-00302	1	钥匙开关 475020.I	Ключевой переключатель	1	00067—		
6	W-06-00372	1	组合仪表	Панель датчиков и индикаторов	1	00067—		
			ZJB2008-01/WZ30-25C			00067—		
7	Z-603-18E-00001	1	整车线束 620CH.18E.4	Кабель	1	00067—		
8	Z-605-18E-00009	1	仪表线束 630A.18E.9	Кабель	1	00067—		
9	W-09-00374	1	装载机外框（印符号） 030101029-1	Граница (рама)	1	00067—		
10	W-05-00108	1	闪光蜂鸣器 AD17-SM/12	Сигнал-зуммер	1	00067—		

620CH.18G 电气系统 (二) (配 4BTA3.9-C110 发动机)

Электрическая система (2) (для двигателя 4BTA3.9-C110)



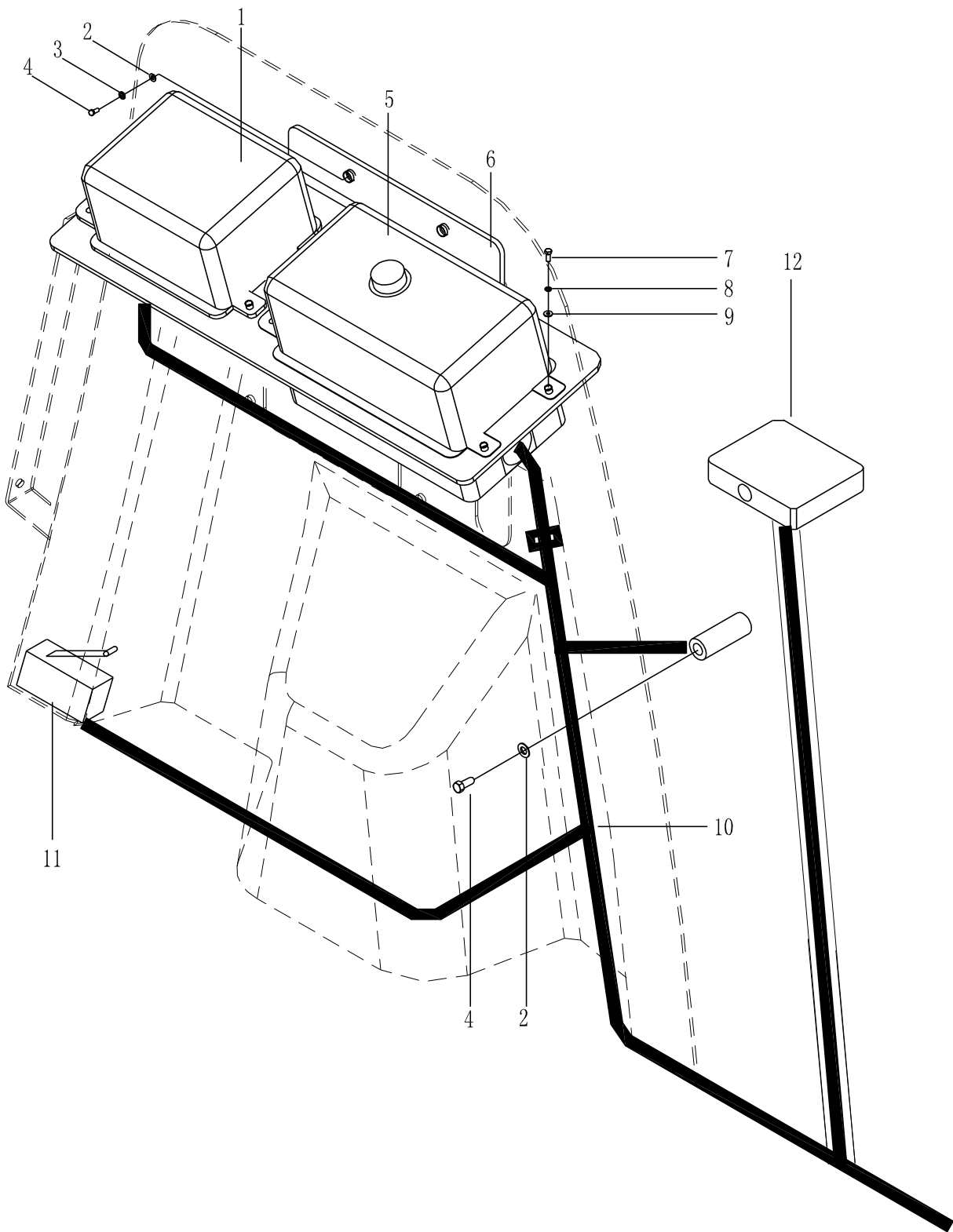
## 620CH.18G 电气系统（二）（配 4BTA3.9-C110 发动机）

## Электрическая система (2) (для двигателя 4BTA3.9-C110)

序号 №	零件代号 Каталожный номер	版本 Вер сия	名 称 Наименование		数量 Кол- во	适用车号 Серийный номер	是否配件 Вспом. компонент	选装 Опц ия
1	B-G061700-00049	1	螺母 M8-10DK	Гайка	2	00067-		
2	W-06-01104	1	蓄电池 N165/D	АКБ	1	00067-		
3	B-G000930-00017	1	垫圈 8	Шайба	2	00067-		
4	B-Q020490-00023	1	垫圈 8	Шайба	2	00067-		
5	B-G057830-00143	1	螺栓 M8×25DK	Болт	2	00067-		
6	W-11-00104	1	电源开关 K01K18-A	Главный переключатель	1	00067-		
7	Z-605-18E-00007	1	关关接地线 630A.18E.7	Кабель	1	00067-		
8	Z-605-18E-00006	1	蓄电池接开线线 630A.18E.6	Кабель	1	00067-		
9	B-G057830-00158	1	螺栓 M10×20-10.9DK	Болт	3	00067-		
10	B-Q020490-00001	1	垫圈 10	Шайба	3	00067-		
11	B-G000930-00001	1	垫圈 10	Шайба	1	00067-		
12	Z-605-18E-00005	1	蓄电池接马马达线	Кабель	1	00067-		
13	Z-605-18E-00008	1	马达接发电电机线	Кабель	1	00067-		
14	Z-605-18E-00003	1	发动机接地地线 630A.18E.3	Кабель	1	00067-		

620CH.18G 电气系统 (三) (配 4BTA3.9-C110 发动机)

Электрическая система (3) (для двигателя 4BTA3.9-C110)





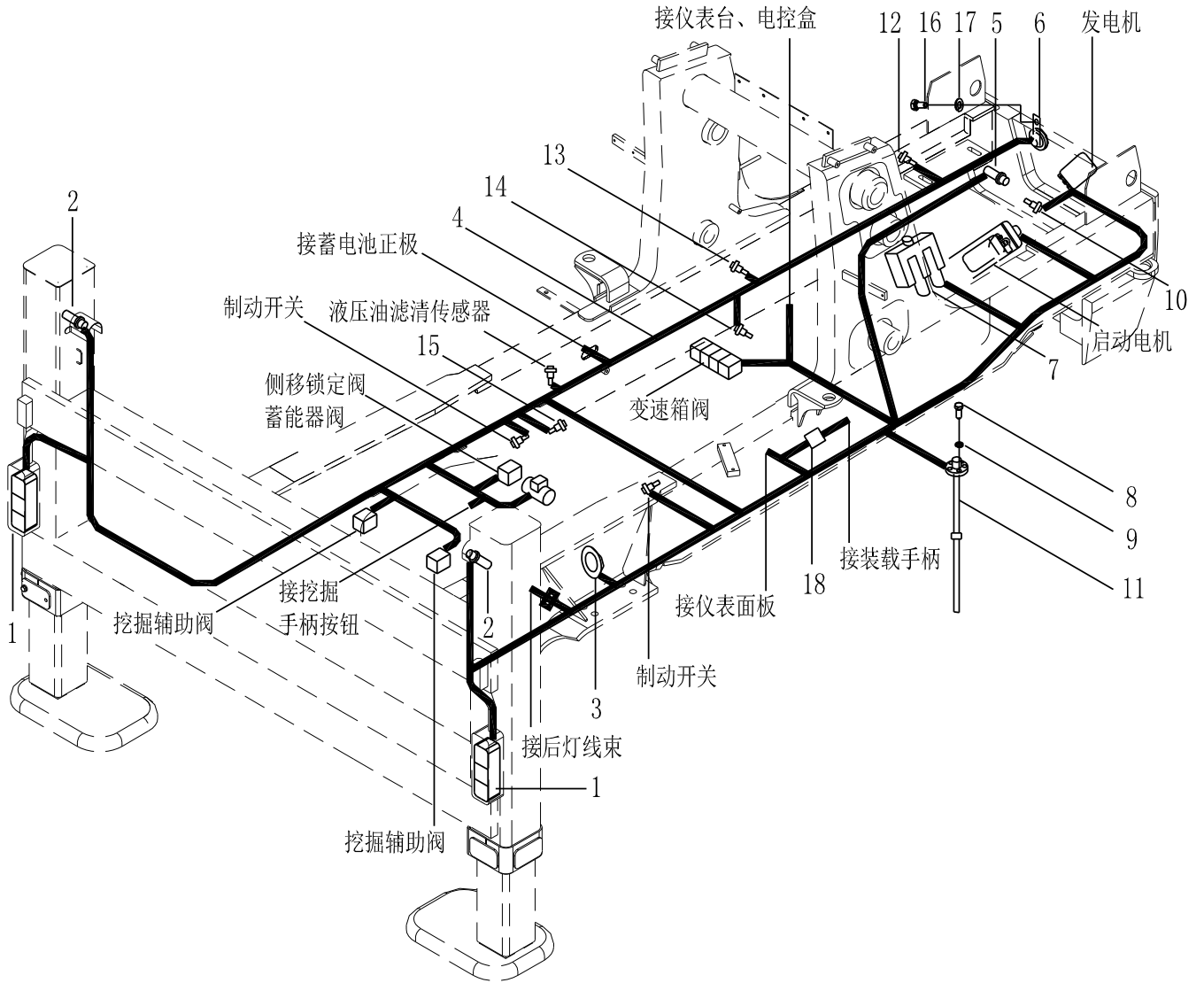
## 620CH.18G 电气系统 (三) (配 4BTA3.9-C110 发动机)

## Электрическая система (3) (для двигателя 4BTA3.9-C110)

序号 №	零件代号 Каталожный номер	版本 Вер сия	名 称 Наименование		数量 Кол- во	适用车号 Серийный номер	是否配件 Вспом. компонент	选装 Опц ия
1	W-06-01372	1	电控盒 CL06/01	Центральный блок управления	1	00067—		
2	B-Q020490-00023	1	垫圈 8	Шайба	3	00067—		
3	B-G000930-00017	1	垫圈 8	Шайба	2	00067—		
4	B-G057830-00137	1	螺栓 M8×16DK	Болт	3	00067—		
5	W-06-01373	1	电控盒 CL1023/01	Центральный блок	1	00067—		
6	Z-605-18E-00010	2	安装板 630A.18E-1	Крепежная пластинка	1	00067—		
7	B-G008180-00029	1	螺钉 M6×20ZnD	Болт	8	00067—		
8	B-G000930-00015	1	垫圈 6	Шайба	8	00067—		
9	B-Q020490-00021	1	垫圈 6	Шайба	8	00067—		
10	Z-603-18E-00001	1	整车线束 620CH.18E.4	Кабель	1	00067—		
11	W-11-00032	1	开关 Z-15GQ-B	Переключатель	1	00067—		
12	W-11-00034	1	开关 LA42(B)P-11/R	Переключатель	1	00067—		

620CH.18G 电气系统（四）（配 4BTA3.9-C110 发动机）

Электрическая система (4) (для двигателя 4BTA3.9-C110)



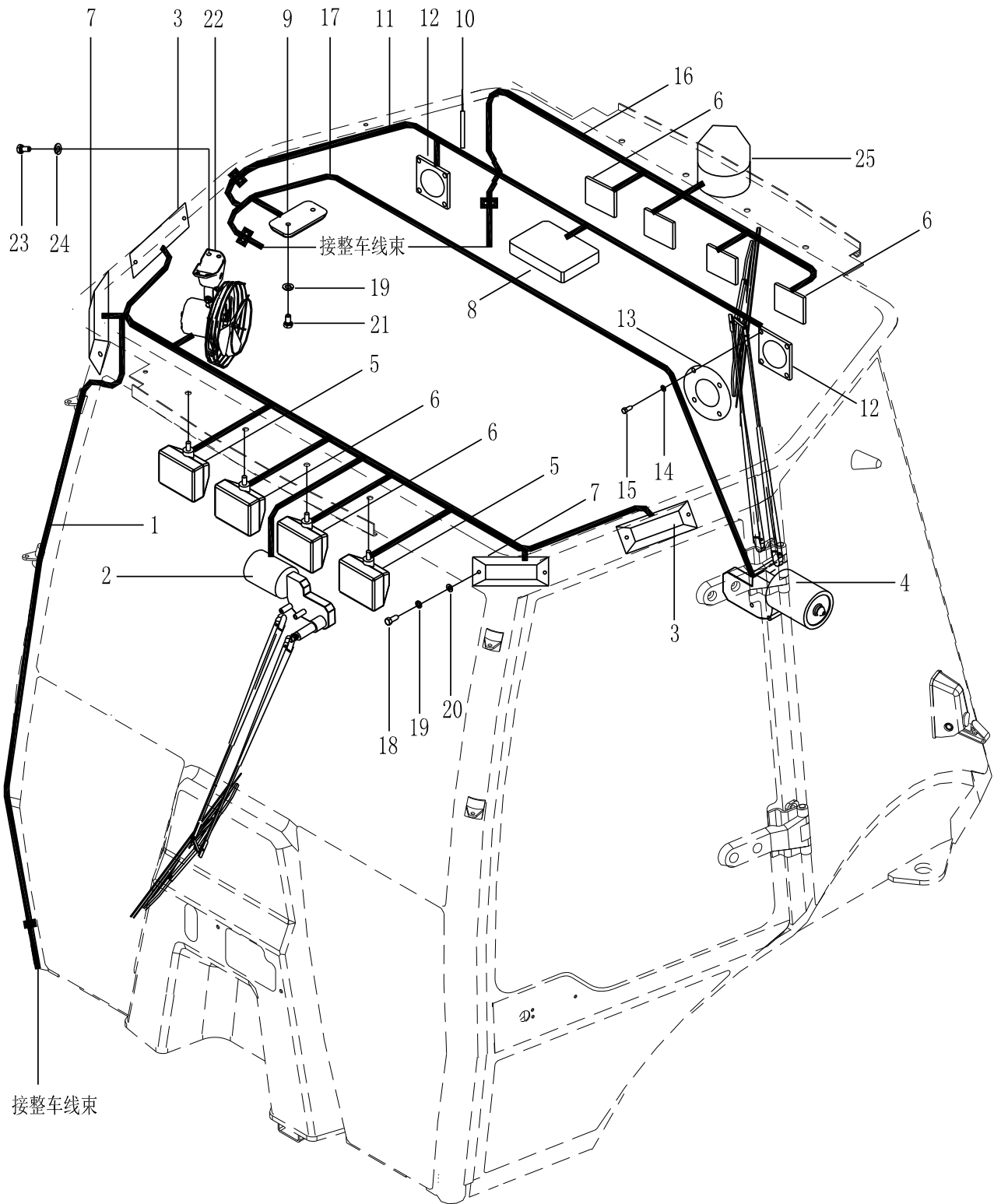
620CH.18G 电气系统（四）（配 4BTA3.9-C110 发动机）

Электрическая система (4) (для двигателя 4BTA3.9-C110)

序号 №	零件代号 Каталожный номер	版本 Версия	名称 Наименование	数量 Кол- во	适用车号 Серийный номер	是否配件 Вспом. компонент	选装 Опц ия
1	W-05-00126	1	后组合灯 ХНУJKJ12-488 Задний комбинированный фонарь	2	00067—		
2	W-11-00236	1	电子接近开关 PR30-10DN Электронный переключатель	2	00067—		
3	W-06-00538	1	倒车蜂鸣器 HU110P12VBA Резервный зуммер	1	00067—		
4	Z-603-18E-00001	1	整车线束 620CH.18E.4 Кабель	1	00067—		
5	W-11-00227	1	电子接近开关 PRL18-5DN Электронный переключатель	1	00067—		
6	W-06-00051	1	喇叭 DL129G Рожок	1	00067—		
7	Z-430-180-00012	1	喷水系统 WZ30.18.9 Система spryska	1	00067—		
8	B-G008180-00018	1	螺钉 M5×16ZnD Болт	5	00067—		
9	B-Q020490-00031	1	垫圈 5 Шайба	5	00067—		
10	W-06-01231	1	水温传感器 M14×1.5 Датчик температуры воды	1	00067—		
11	W-06-01182	1	油位传感器 T430mm Датчик уровня масла	1	00067—		
12	W-06-01235	1	机油压力报警开关 NPT1/8 Датчик давления масла	1	00067—		
13	W-06-01233	1	转速传感器 M18×1.5 Датчик частоты вращения	1	00067—		
14	W-06-01183	1	油温传感器 1/2-14NPTF Датчик температуры масла	1	00067—		
15		1	后桥油温报警开关（后桥 带） Переключатель температуры масла заднего моста	1	00067—		
16	B-G057830-00003	1	螺栓 M10×20ZnD Болт	1	00067—		
17	B-G000930-00001	1	垫圈 10 Шайба	1	00067—		
18	W-06-01466		防水车载电源升压器 Усилитель источника питания  DC12V 转 24V2A	1	00067—		

620CH.18G 电气系统（五）（配 4BTA3.9-C110 发动机）

Электрическая система (5) (для двигателя 4BTA3.9-C110)



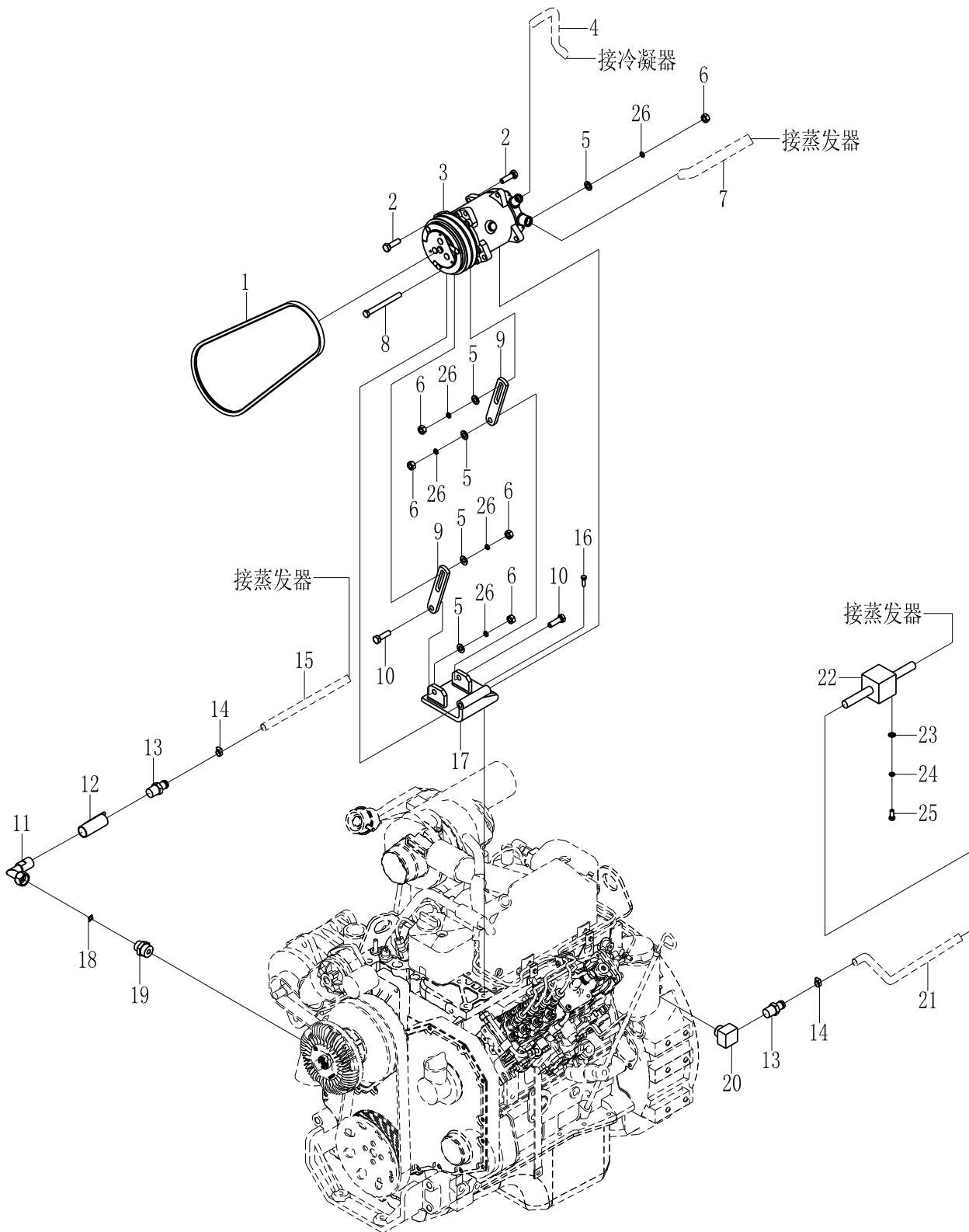
620CH.18G 电气系统（五）（配 4BTA3.9-C110 发动机）

Электрическая система (5) (для двигателя 4BTA3.9-C110)

序号 №	零件代号 Каталожный номер	版本 Вер сия	名 称 Наименование		数量 Кол- во	适用车号 Серийный номер	是否配件 Вспом. компонент	选装 Опц ия
1	Z-604-180-00004	1	前灯线束 630.18.1	Кабель	1	00067-		
2	W-09-00063	1	前雨刮器 ZD1031/WZ30-25	Передний дворник	1	00067-		
		1	雨刮电机 12V90°	Мотор дворника	1	00067-		
		1	挂杆刮片 500mm500mm 单杆	Щетка дворника	1	00067-		
3	W-05-00202	1	LED 小转向灯 LEDZXD-12V	Светодиодный индикатор поворота	2	00067-		
4	W-09-00114	1	后雨刮器 ZD1330C/WZC20	Задний дворник	1	00067-		
		1	雨刮电机 12V90°	Мотор дворника	1	00067-		
		1	挂杆刮片 550mm450mm 单杆	Щетка дворника	1	00067-		
5	W-05-00021	1	前照灯 Y-203	Головной фонарь	2	00067-		
6	W-05-00011	1	工作灯 Y-204	Лампа рабочего освещения	6	00067-		
7	W-05-00203	1	前转向灯 J-203-12V	Головной индикатор поворота	2	00067-		
8	W-06-01242	1	MP3 机 TK-50/24V	Радио с MP3	1	00067-		
9	W-05-00001	1	顶灯 0814112400	Верхняя лампа	1	00067-		
10	W-06-01020	1	天线 JS-290/3.6M	Радиоантенна	1	00067-		
11	Z-603-180-00005	1	收放机线束 620CH.18.2	Кабель	1	00067-		
12	W-06-01361	1	扬声器 YX405	Спикер	2	00067-		
13	W-06-01272	1	网罩 TH103-18	Крышка	2	00067-		
14	B-Q020490-00030	1	垫圈 4	Шайба	8	00067-		
15	B-G008180-00008	1	螺钉 M4×16ZnD	Болт	8	00067-		
16	Z-603-18B-00002	1	后灯线束 620CH.18B.2	Кабель	1	00067-		
17	Z-604-180-00002	1	驾驶室线束一 630.18.3	Кабель	1	00067-		
18	B-G008180-00022	1	螺钉 M5×25ZnD	Болт	4	00067-		
19	B-G000930-00014	1	垫圈 5	Шайба	4	00067-		
20	B-Q020490-00031	1	垫圈 5	Шайба	6	00067-		
21	B-G008450-00003	1	自攻螺钉 ST4.2×19-C-H	Винт-саморез	2	00067-		
22	W-09-00408	1	风扇 BFG18B	Вентилятор	1	00067-		
23	B-Q020490-00021	1	垫圈 6	Шайба	4	00067-		
24	B-G008180-00039	1	螺钉 M6×30ZnD	Болт	4	00067-		
25	W-05-00305	1	报警灯 LTE-1161/DC12V	Сигнальная лампа	1	00067-		

# 620CH.21 空调系统（一）（配 4BTA3.9-C110 发动机）

## Система кондиционирования воздуха (1) (для двигателя 4BTA3.9-C110)



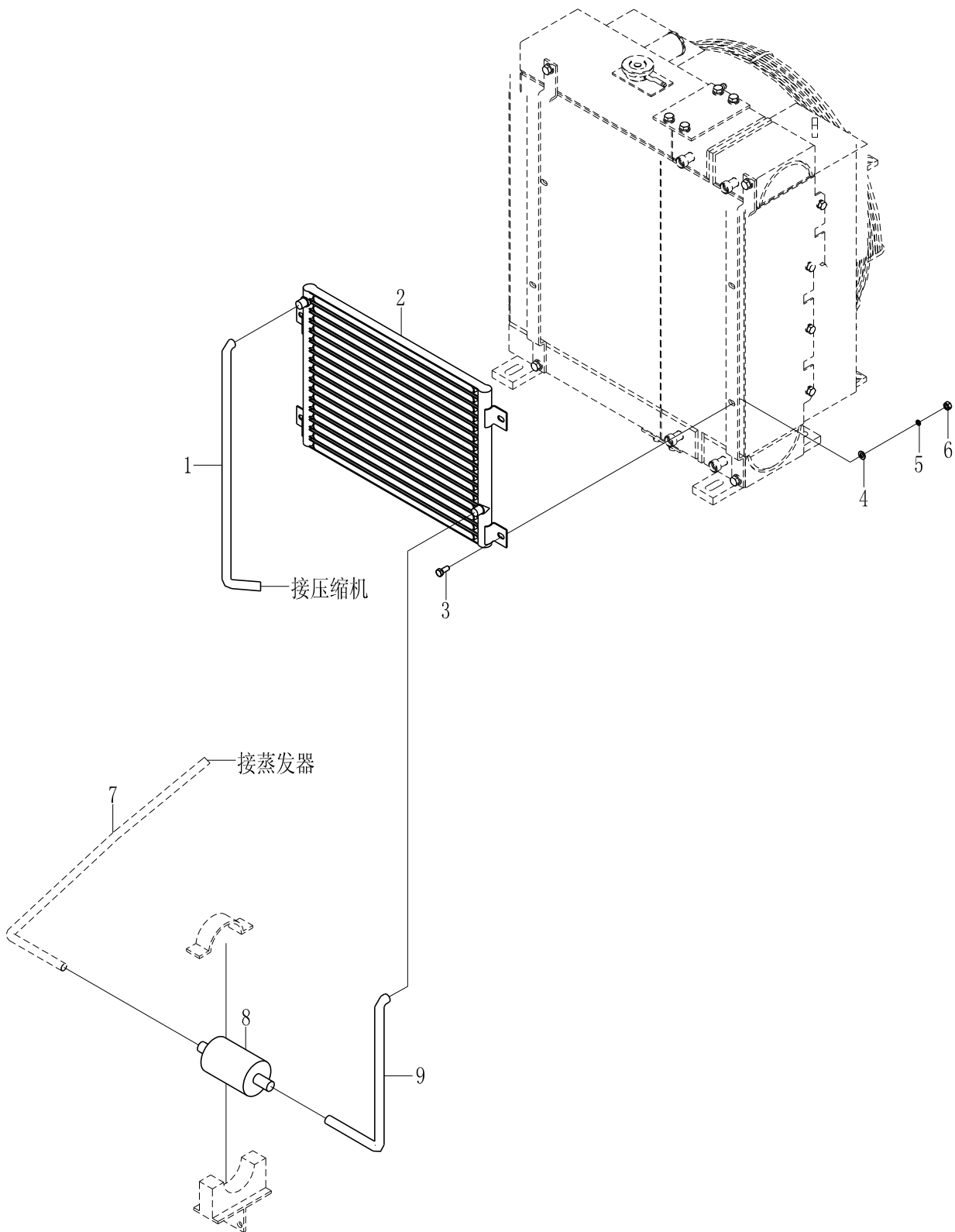
## 620CH.21 空调系统（一）（配 4BTA3.9-C110 发动机）

## Система кондиционирования воздуха (1) (для двигателя 4BTA3.9-C110)

序号 №	零件代号 Каталожный номер	版本 Вер сия	名称 Наименование		数量 Кол- во	适用车号 Серийный номер	是否配件 Вспом. компонент	选装 Опц ия
1		1	三角带 (13×1145) (配 4BTA3.9 发动机)	Ремень (для двигателя 4BTA3.9)	1	00067—		*
2	B-G057830-00015	1	螺栓 M10×40ZnD	Болт	2	00067—		*
3		1	SE-5H14 压缩机 T0500011	Компрессор	1	00067—		*
4		1	管路组件 T0310107	Шланг	1	00067—		*
5	B-G00097B-00002	1	垫圈 10ZnD	Шайба	5	00067—		*
6	B-G061700-00003	1	螺母 M10ZnD	Гайка	5	00067—		*
7		1	管路组件 T0310125	Шланг	1	00067—		*
8	B-G057820-00006	1	螺栓 M10×130-10.9ZnD	Болт	1	00067—		*
9	Z-430-210-00012	1	撑杆 WZ30.21-1	Крепление	2	00067—		*
10	B-G057830-00012	1	螺栓 M10×35ZnD	Болт	2	00067—		*
11	Z-430-21C-00001	1	接管 WZ30.21C.1	Штуцер	1	00067—		*
12	W-15-00051	1	球阀 1/2	Клапан	1	00067—		*
13	Z-13E-190-00001	1	接头 Z30E.19-1	Фиттинг	2	00067—		*
14	B-J088700-00012	1	喉箍 d25	Опорный хомут	6	00067—		*
15		1	管路组件 Y02304	Шланг	1	00067—		*
16	B-G057830-00006	1	螺栓 M10×25ZnD	Болт	3	00067—		*
17	Z-430-210-00013	1	支架 WZ30.21.1	Держатель	1	00067—		*
18	B-Q020710-00021	1	O 形圈 16×2.4	Уплотнительное кольцо	2	00067—		*
19		2	接头 Z30.20-4	Соединитель	1	00067—		*
20	Z-130-200-00004	1	接头 WZ30.21-10	Фиттинг	1	00067—		*
21		1	管路组件 Y02304	Шланг	1	00067—		*
22		1	水阀拉丝 T0830015	Клапан	1	00067—		*
23	B-G00097B-00019	1	垫圈 5ZnD	Шайба	4	00067—		*
24	B-G000930-00014	1	垫圈 5	Шайба	4	00067—		*
25	B-G057830-00124	1	螺栓 M5×12ZnD	Болт	4	00067—		*
26	B-G000930-00001	1	垫圈 10	Шайба	5	00067—		*

620CH.21 空调系统（二）（配 4BTA3.9-C110 发动机）

Система кондиционирования воздуха (2) (для двигателя 4BTA3.9-C110)





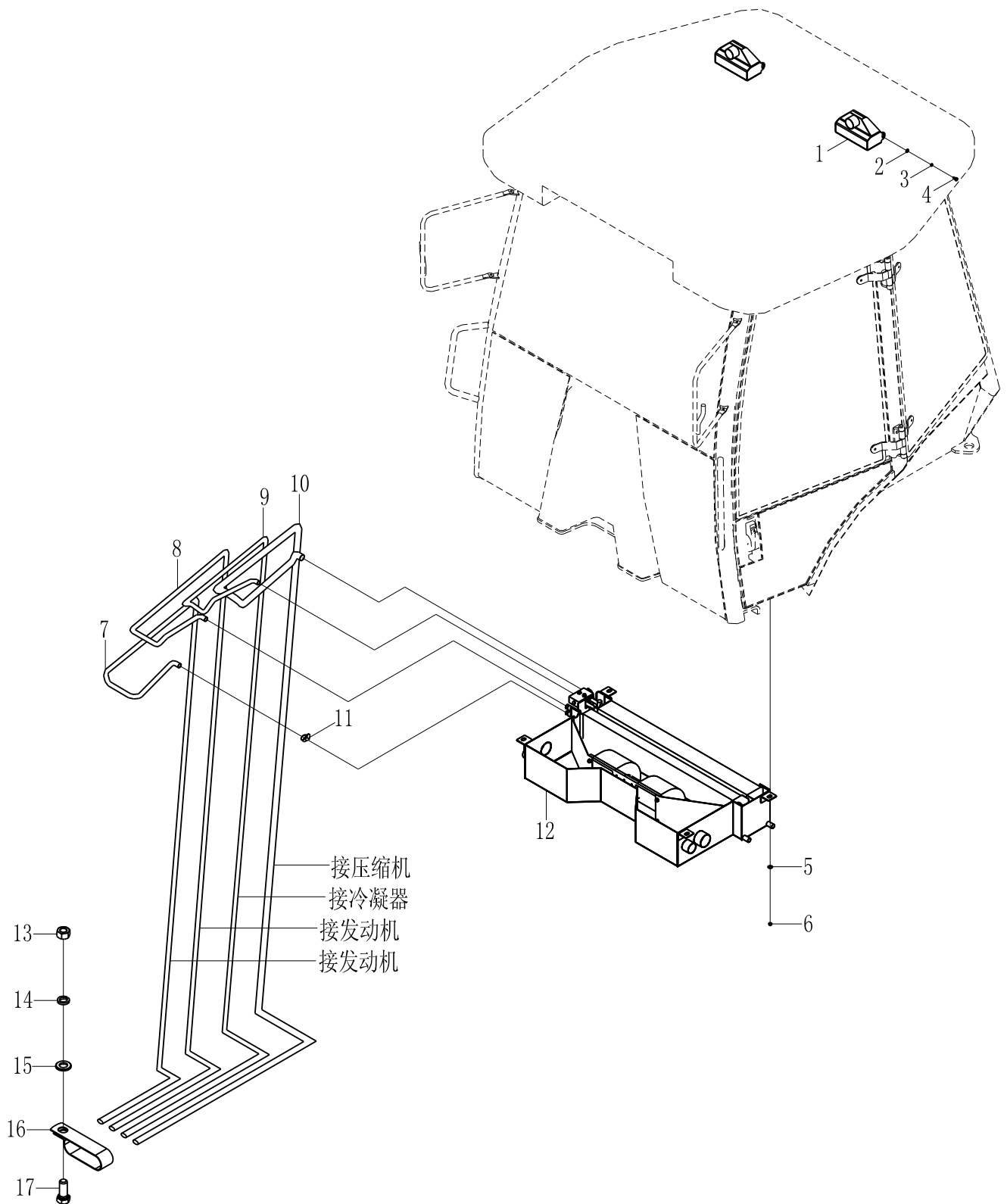
## 620CH.21 空调系统（二）（配 4BTA3.9-C110 发动机）

## Система кондиционирования воздуха (2) (для двигателя 4BTA3.9-C110)

序号 №	零件代号 Каталожный номер	版本 Вер сия	名 称 Наименование		数量 Кол- во	适用车号 Серийный номер	是否配件 Вспом. компонент	选装 Опц ия
1		1	管路组件 T0310107	Шланг	1	00067—		*
2		1	冷凝器总成 T0210007	Блок конденсатора	1	00067—		*
3	B-G057830-00152	1	螺栓 M8×55ZnD	Болт	4	00067—		*
4	B-G00097B-00023	1	垫圈 8ZnD	Шайба	4	00067—		*
5	B-G000930-00017	1	垫圈 8	Шайба	4	00067—		*
6	B-G061700-00036	1	螺母 M8ZnD	Шайба	4	00067—		*
7		1	管路组件 T0310124	Шланг	1	00067—		*
8		1	储液器总成 T0520005	Блок конденсатора	1	00067—		*
9		1	管路组件 T0310108	Шланг	1	00067—		*

620CH.21 空调系统（三）（配 4BTA3.9-C110 发动机）

Система кондиционирования воздуха (3) (для двигателя 4BTA3.9-C110)



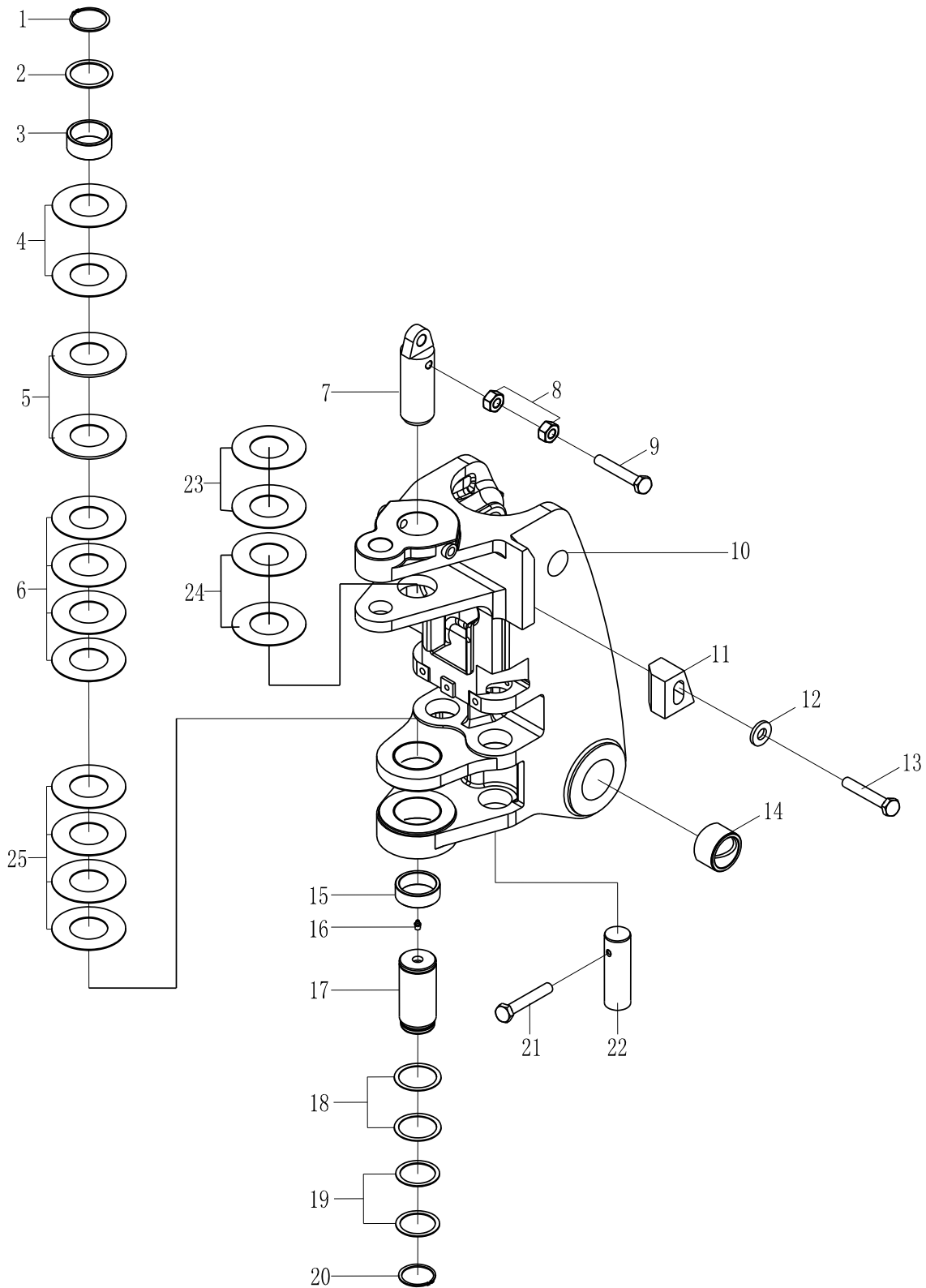
## 620CH.21 空调系统（三）（配 4BTA3.9-C110 发动机）

## Система кондиционирования воздуха (3) (для двигателя 4BTA3.9-C110)

序号 №	零件代号 Каталожный номер	版本 Вер сия	名 称 Наименование		数量 Кол- во	适用车号 Серийный номер	是否配件 Вспом. компонент	选装 Опц ия
1	Z-603-210-00001	2	出风口 620CH.21.1	Выход	2	00067-		*
2	B-G00097B-00021	1	垫圈 6ZnD	Шайба	4	00067-		*
3	B-G000930-00015	1	垫圈 6	Шайба	4	00067-		*
4	B-G057830-00128	1	螺栓 M6×12ZnD	Болт	4	00067-		*
5	B-G00097B-00023	1	垫圈 8ZnD	Шайба	4	00067-		*
6	B-G061700-00036	1	螺母 M8ZnD	Гайка	4	00067-		*
7		1	管路组件 Y02304	Шланг	1	00067-		*
8		1	管路组件 Y02304	Шланг	1	00067-		*
9		1	管路组件 T0310124	Шланг	1	00067-		*
10		1	管路组件 T0310125	Шланг	1	00067-		*
11	B-J088700-00007	1	喉箍 d16	Опорный хомут	4	00067-		*
12		1	蒸发器总成 1000428126	Испаритель в сборе	1	00067-		*
13	B-G061700-00007	1	螺母 M12ZnD	Гайка	1	00067-		*
14	B-G000930-00003	1	垫圈 12	Шайба	1	00067-		*
15	B-G00097B-00004	1	垫圈 12ZnD	Шайба	1	00067-		*
16	Z-430-040-00003	1	线夹 WZ30.4-4	Опорный хомут	2	00067-		*
17	B-G057830-00034	1	螺栓 M12×30ZnD	Болт	1	00067-		*
	W-08-00276		空调总成 BKG11C (包含压缩机、蒸发器、冷 凝器、储液器、管路等零部 件)	Кондиционер	1	00067-		*

620CH.22B 挖掘工作装置 (一)

Экскаваторное устройство (1)



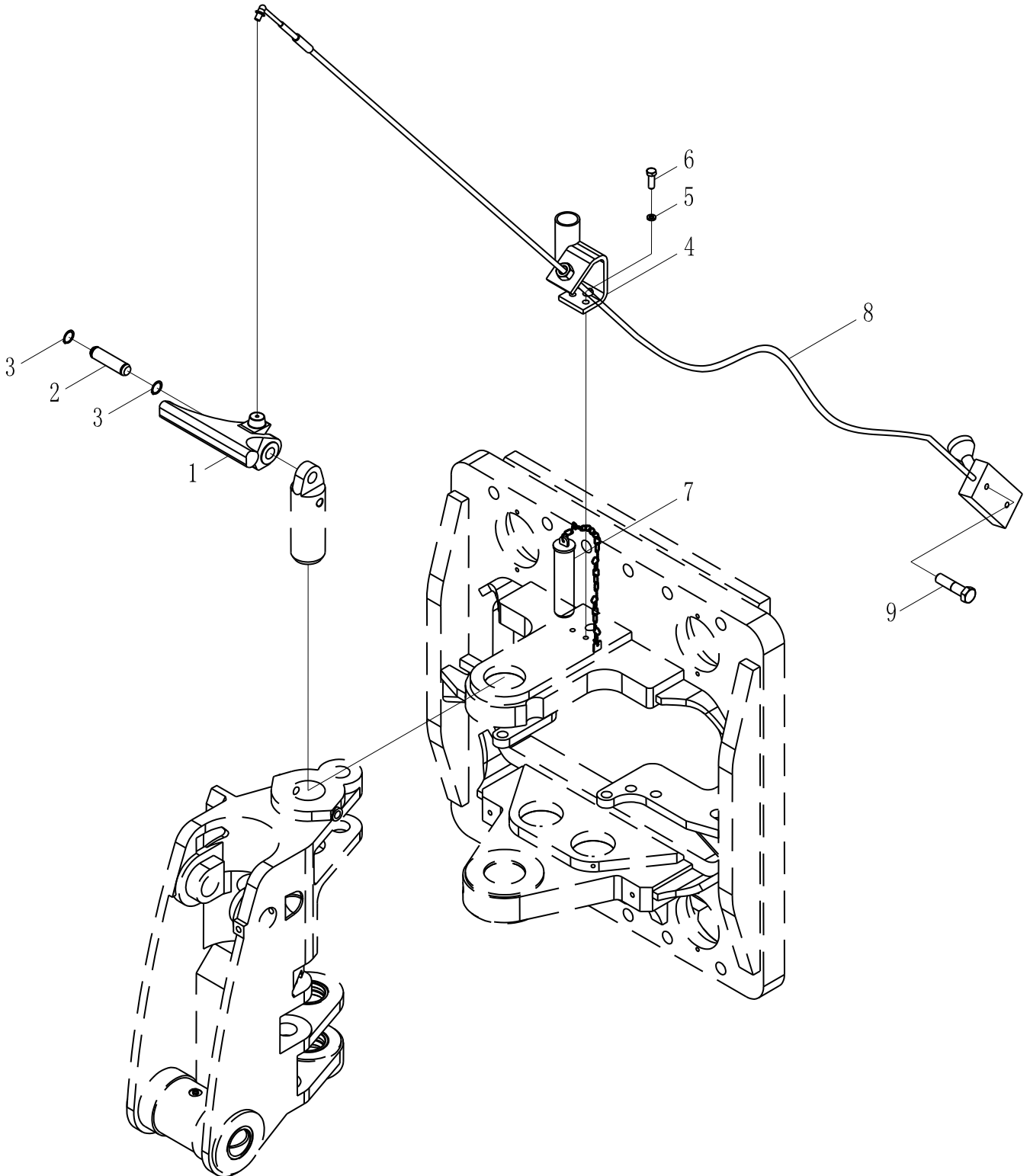
## 620CH.22B 挖掘工作装置 (一)

## Экскаваторное устройство (1)

序号 №	零件代号 Каталожный номер	版本 Вер сия	名 称 Наименование		数量 Кол- во	适用车号 Серийный номер	是否配件 Вспом. компонент	选装 Опц ия
1	B-G00894B-00004	1	挡圈 70	Стопорное кольцо	1	00067-		
2	Z-430-220-00083	1	垫片 WZ30.22-16	Шайба	1	00067-		
3	Z-42C-220-00130	1	轴套 WZC20.22.1-3	Втулка	1	00067-		
4	Z-42C-220-00117	1	垫片 WZC20.22-26	Шайба	2	00067-		
5	Z-42C-220-00118	1	垫片 WZC20.22-27	Шайба	2	00067-		
6	Z-42C-220-00119	1	调整垫片 VIWZC20.22-28	Шайба	4	00067-		
7	Z-42C-220-00115	2	销轴 WZC20.22-24	Штифт	1	00067-		
8	B-G061700-00007	1	螺母 M12ZnD	Гайка	2	00067-		
9	Z-42C-220-00112	1	螺栓 WZC20.22-21	Болт	1	00067-		
10	Z-42C-220-00005	2	回转体 WZC20.22.1-1	Поворотный корпус	1	00067-		
11	Z-42C-220-00122	1	限位块 WZC20.22-30	Предельный блок	1	00067-		
12	Z-42C-220-00123	1	垫片 WZC20.22-31	Шайба	1	00067-		
13	B-G057820-00221	1	螺栓 M20×80-10.9ZnD	Болт	1	00067-		
14	Z-42C-220-00006	1	轴套 WZC20.22.1-2	Втулка	2	00067-		
15	Z-42C-220-00131	1	轴套 WZC20.22.1-4	Втулка	1	00067-		
16	B-J07940A-00001	1	油杯 M10×1	Фиттинг для смазки	1	00067-		
17	Z-42C-220-00132	1	销轴 WZC20.22-32	Штифт	1	00067-		
18	Z-430-220-00032	1	垫片 WZ30.22-17	Шайба	2	00067-		
19	Z-430-220-00072	1	垫片 WZ30.22-53	Шайба	2	00067-		
20	B-G00894B-00003	1	挡圈 65	Стопорное кольцо	1	00067-		
21	B-G057820-00224	1	螺栓 M10×90-10.9ZnD	Болт	2	00067-		
22	Z-42C-220-00120	1	销轴 WZC20.22-29	Штифт	2	00067-		
23	Z-603-220-00026	1	调整垫片 620CH.22-1	Шайба	2	00067-		
24	Z-603-220-00028	1	调整垫片 620CH.22-3	Шайба	4	00067-		
25	Z-603-220-00027	1	调整垫片 620CH.22-2	Шайба	4	00067-		

620CH.22B 挖掘工作装置（二）

Экскаваторное устройство (2)



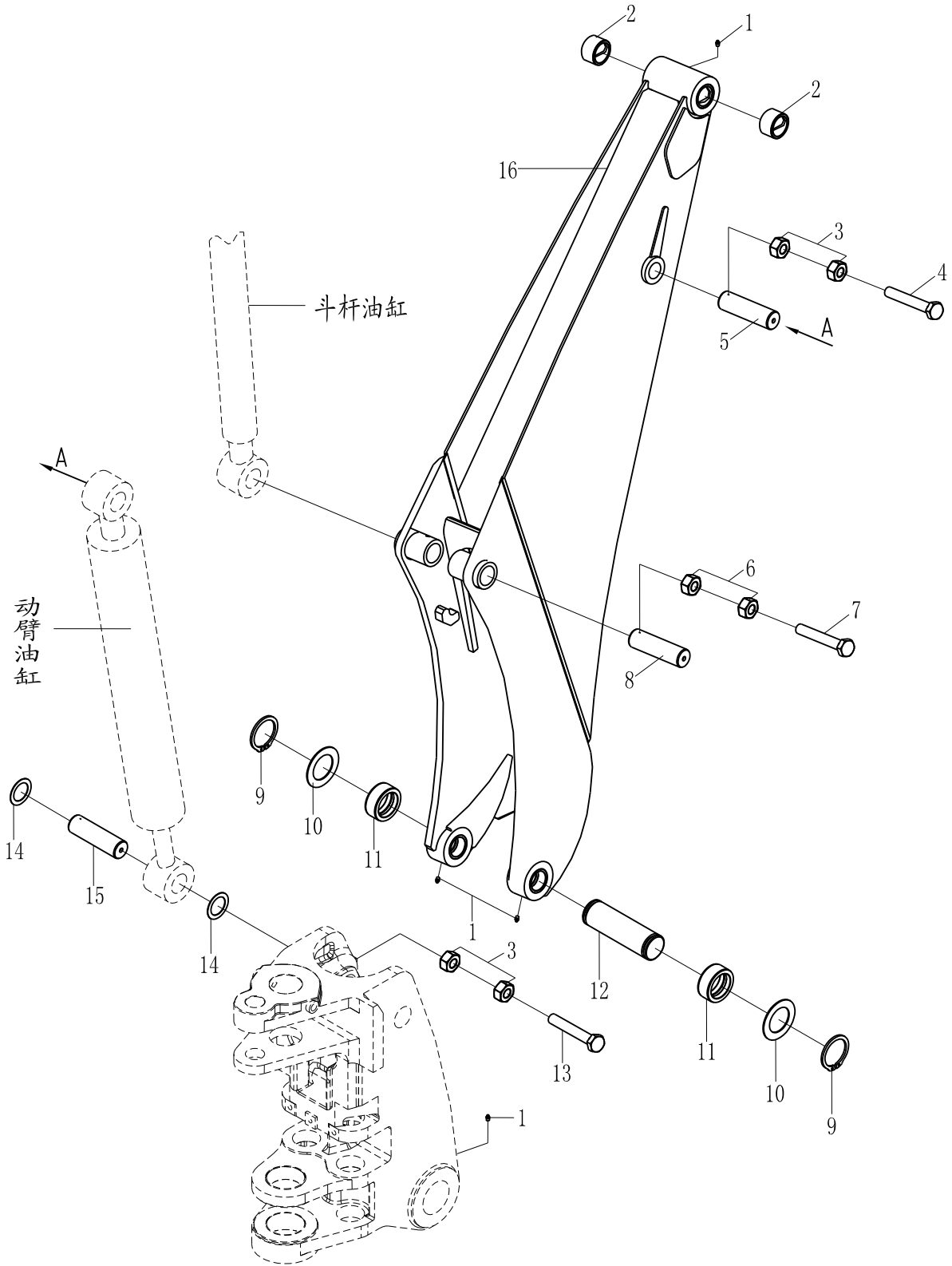
## 620CH.22B 挖掘工作装置 (二)

## Экскаваторное устройство (2)

序号 №	零件代号 Каталожный номер	版本 Вер сия	名 称 Наименование		数量 Кол- во	适用车号 Серийный номер	是否配件 Вспом. компонент	选装 Опц ия
1	Z-42C-220-00114	1	锁 WZC20.22-23	Фиксатор	1	00067-		
2	Z-42C-220-00113	1	销轴 WZC20.22-22	Шпонка	1	00067-		
3	B-G00894A-00011	1	挡圈 25	Шайба	2	00067-		
4	Z-603-220-00032	1	支架 620CH.22.1.3	Опорная конструкция	1	00067-		
5	B-G000930-00003	1	垫圈 12	Шайба	2	00067-		
6	B-G057830-00037	1	螺栓 M12×35ZnD	Болт	2	00067-		
7	Z-42C-220-00007	1	销轴总成 WZC20.22.2	Штифт	1	00067-		
8	Z-603-220-00002	2	控制器 620CH.22.1.1	Контроллер	1	00067-		
9	B-G057830-00148	1	螺栓 M8×40ZnD	Болт	2	00067-		

620CH.22B 挖掘工作装置（三）

Экскаваторное устройство (3)





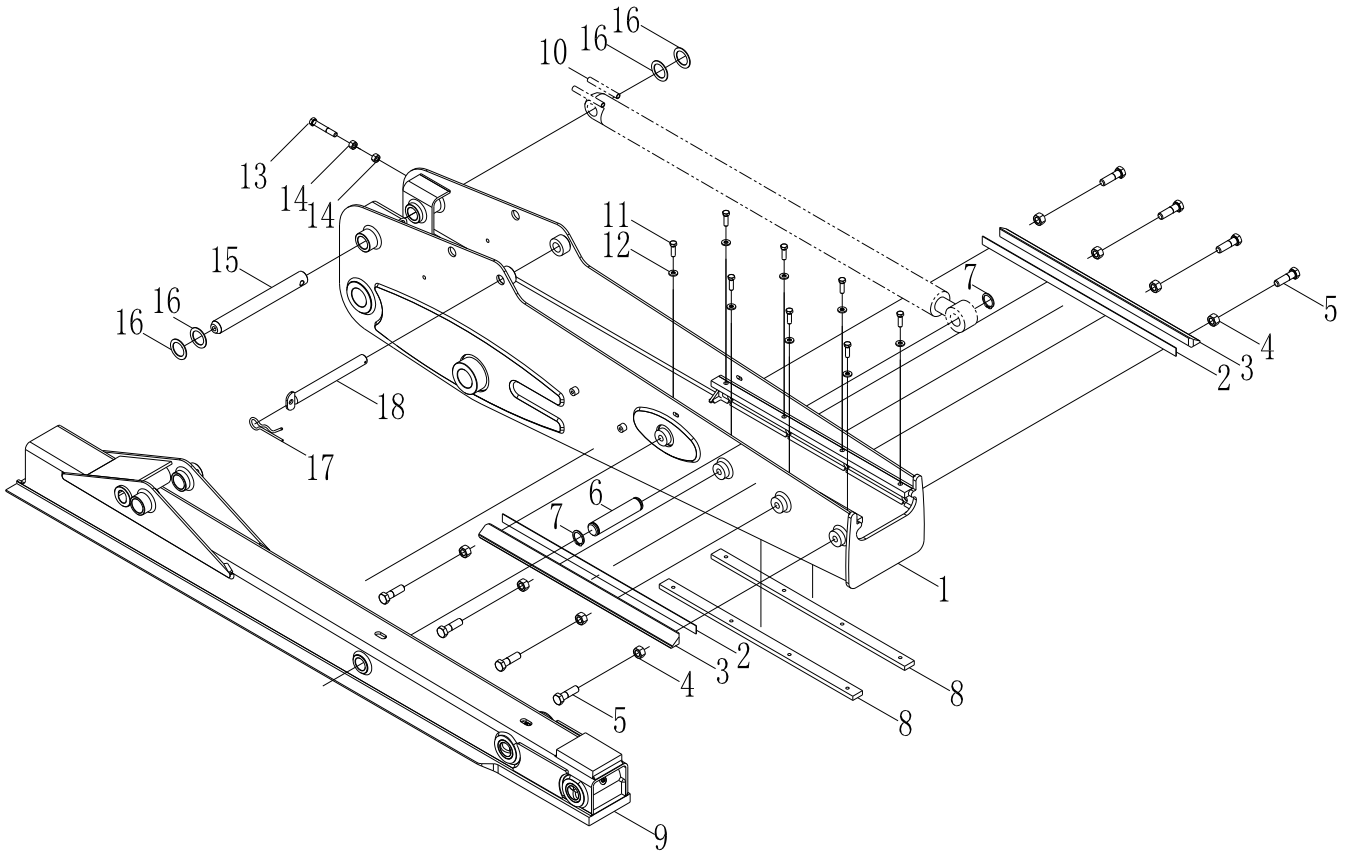
## 620CH.22B 挖掘工作装置 (三)

## Экскаваторное устройство (3)

序号 №	零件代号 Каталожный номер	版本 Вер сия	名 称 Наименование		数量 Кол- во	适用车号 Серийный номер	是否配件 Вспом. компонент	选装 Опц ия
1	B-J07940A-00001	1	油杯 M10×1	Фиттинг для смазки	4	00067-		
2	Z-42C-220-00045	1	轴套 WZC20.22.4-2	Втулка	2	00067-		
3	B-G061700-00007	1	螺母 M12ZnD	Гайка	4	00067-		
4	B-G057820-00028	1	螺栓 M12×110-10.9ZnD	Болт	1	00067-		
5	Z-42C-220-00107	1	销轴 WZC20.22-17	Шпонка	1	00067-		
6	B-G061700-00010	1	螺母 M14ZnD	Гайка	2	00067-		
7	B-G057820-00223	1	螺栓 M14×120-10.9ZnD	Болт	1	00067-		
8	Z-42C-220-00101	1	销轴 WZC20.22-11	Шпонка	1	00067-		
9	Z-42C-220-00099	1	挡圈 WZC20.22-1	Стопорное кольцо	2	00067-		
10	Z-42C-220-00110	1	垫片 WZC20.22-2	Шайба	2	00067-		
11	Z-42C-220-00044	1	轴套 WZC20.22.4-1	Втулка	2	00067-		
12	Z-42C-220-00124	1	销轴 WZC20.22-4	Шпонка	1	00067-		
13	B-G057820-00033	1	螺栓 M12×150-10.9ZnD	Болт	1	00067-		
14	Z-42C-220-00106	1	垫片 WZC20.22-16	Шайба	2	00067-		
15	Z-42C-220-00105	1	销轴 WZC20.22-15	Шпонка	1	00067-		
16	Z-603-220-00006	1	动臂 620CH.22.2.1	Стрела	1	00067-		

620CH.22B 挖掘工作装置（四）

Экскаваторное устройство (4)



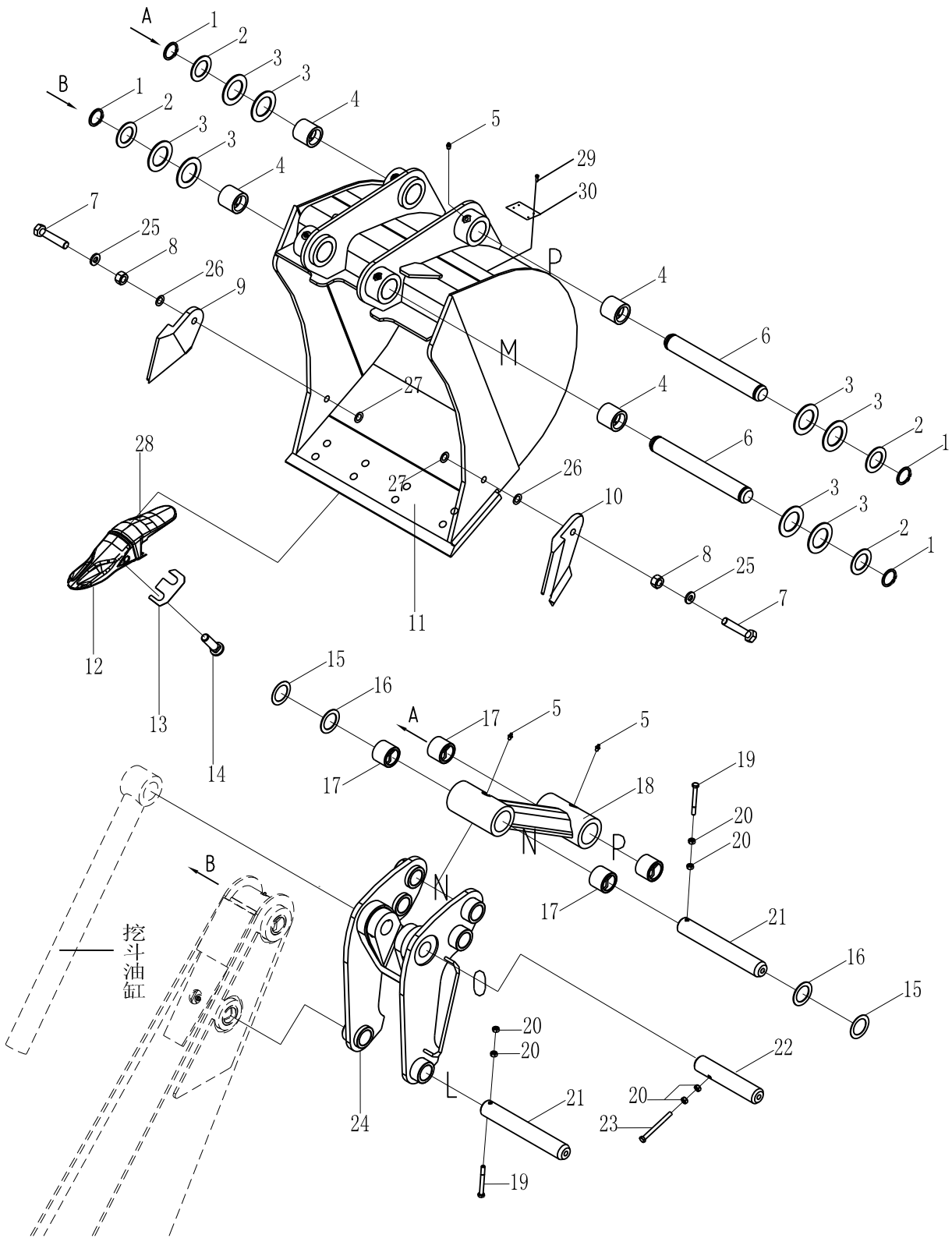
## 620CH.22B 挖掘工作装置（四）

## Экскаваторное устройство (4)

序号 №	零件代号 Каталожный номер	版本 Версия	名称 Наименование	数量 Кол- во	适用车号 Серийный номер	是否配件 Вспом. компонент	选装 Опц ия
1	Z-603-22B-00002	1	一节臂 620CH.22B.1.1	1	00067—		
2	Z-602-220-00037	1	垫板 t2x800x29 620CS.22.1.3-2	2	00067—		
3	Z-602-220-00036	2	滑块 620CS.22.1.3-1	2	00067—		
4	B-G061710-00014	1	螺母 M20×1.5DK	8	00067—		
5	B-G057860-00061	1	螺栓 M20×1.5×70-10.9DK	8	00067—		
6	Z-602-220-00039	1	销轴 620CS.22.1-2	1	00067—		
7	Z-430-130-00019	1	挡圈 40 WZ30.13-12	2	00067—		
8	Z-602-220-00038	2	滑块 620CS.22.1-1	2	00067—		
9	Z-603-22B-00005	1	二节臂 620CH.22B.1.2	1	00067—		
10	Z-602-230-00008	1	挖掘伸缩油缸 620CS.23.2	1	00067—		
11	B-G057830-00041	1	螺栓 M12×40DK	8	00067—		
12	B-Q020490-00003	1	垫圈 12	8	00067—		
13	B-G057820-00232	1	螺栓 M14×90-10.9DK	1	00067—		
14	B-G061700-00010	1	螺母 M14DK	2	00067—		
15	Z-602-220-00040	1	销轴 620CS.22.1-3	1	00067—		
16	Z-602-220-00041	1	垫片 620CS.22.1-4	4	00067—		
17	Z-713-400-00018	1	弹性开口销 713.40-2	1	00067—		
18	Z-603-22B-00009	1	锁定销轴 620CH.22B.1.3	1	00067—		

# 620CH.22B 挖掘工作装置（五）

## Экскаваторное устройство (5)



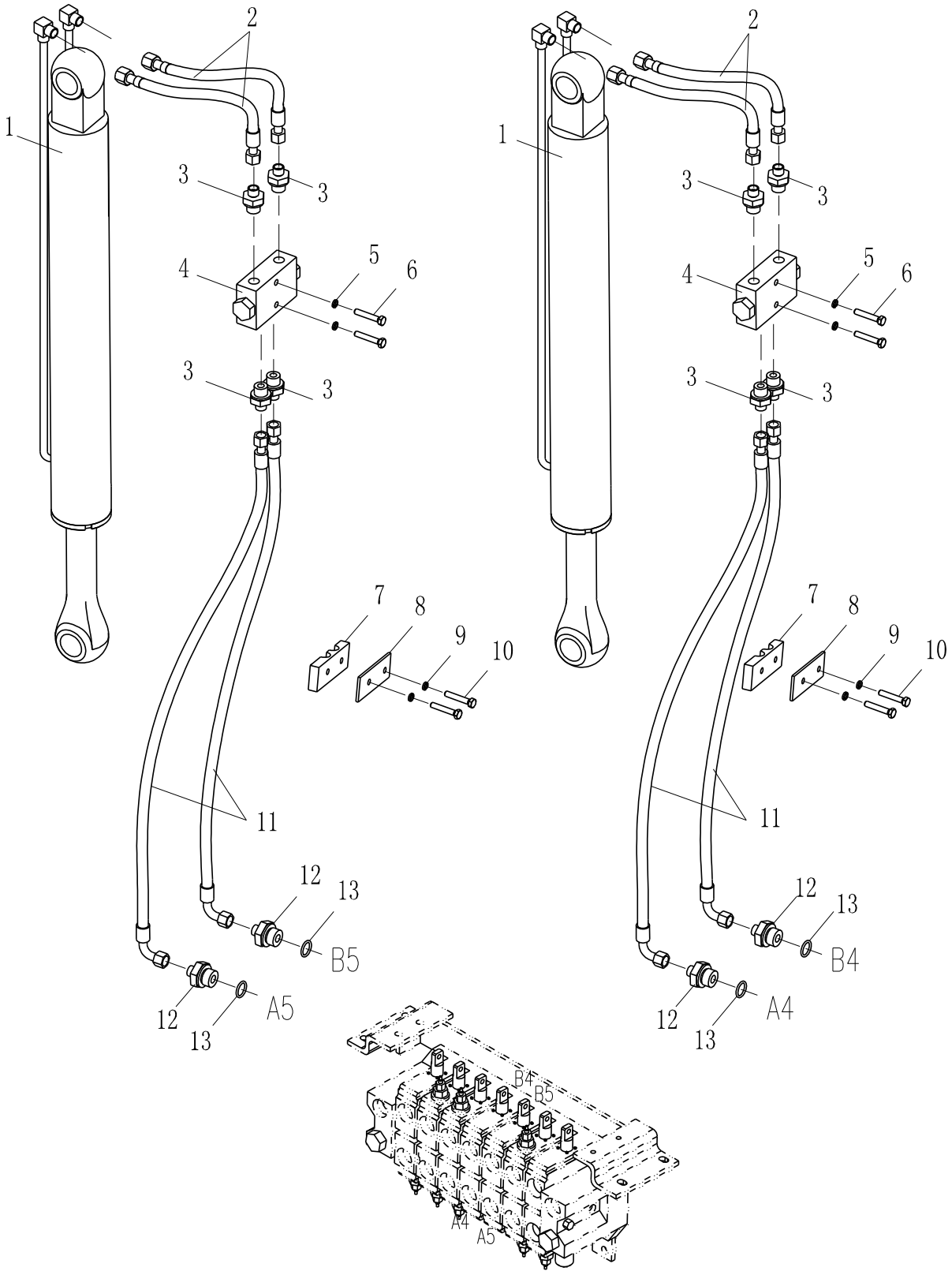
## 620CH.22B 挖掘工作装置（五）

## Экскаваторное устройство (5)

序号 №	零件代号 Каталожный номер	版本 Вер сия	名 称 Наименование		数量 Кол- во	适用车号 Серийный номер	是否配件 Вспом. компонент	选装 Опц ия
1	Z-430-220-00085	1	挡圈 WZ30.22-23	Стопорное кольцо	4	00067—		
2	Z-42C-220-00125	1	垫片 WZC20.22-5	Шайба	4	00067—		
3	Z-42C-220-00127	1	调整垫片 II WZC20.22-7	Шайба	8	00067—		
4	Z-42C-220-00095	1	轴套 WZC20.22.8-7	Втулка	4	00067—		
5	B-J07940A-00001	1	油杯 M10×1	Фиттинг для смазки	6	00067—		
6	Z-42C-220-00126	1	销轴 WZC20.22-6	Шпонка	2	00067—		
7	B-G057830-00079	1	螺栓 M16×50-10.9ZnD	Болт	6	00067—		
8	B-G061700-00044	1	螺母 M16-10ZnD	Гайка	6	00067—		
9	W-12-00346	1	左边齿 ZD05L	Левый зуб	1	00067—		
10	W-12-00347	1	右边齿 ZD05R	Правый зуб	1	00067—		
11	Z-42C-310-00002	1	挖斗 WZC20.31.G1.1	Ковш	1	00067—		
12	W-12-00343	1	斗齿 ZD180T	Зуб	4	00067—		
13	W-12-00344	1	卡簧 ZD180-LOCK	Шайба	4	00067—		
14	W-12-00345	1	斗齿销 ZD180-PIN	Болт	4	00067—		
15	Z-42C-220-00129	1	调整垫片 III WZC20.22-9	Шайба	2	00067—		
16	Z-42C-220-00100	1	调整垫片 IV WZC20.22-10	Шайба	2	00067—		
17	Z-42C-220-00070	1	轴套 WZC20.22.5-1	Втулка	4	00067—		
18	Z-42C-220-00078	1	连杆 WZC20.22.7-1	Стойка	1	00067—		
19	B-G057820-00224	1	螺栓 M10×90-10.9ZnD	Болт	2	00067—		
20	B-G061700-00003	1	螺母 M10ZnD	Гайка	6	00067—		
21	Z-42C-220-00128	1	销轴 WZC20.22-8	Шпонка	1	00067—		
22	Z-42C-220-00102	1	销轴 WZC20.22-12	Шпонка	1	00067—		
23	B-G057820-00002	1	螺栓 M10×110-10.9ZnD	Болт	1	00067—		
24	Z-42C-220-00071	1	摇臂 WZC20.22.6	Стойка	1	00067—		
25	B-Q020490-00007	1	垫圈 16	Шайба	6	00067—		
26	B-G008480-00006	1	垫圈 16ZnD	Шайба	6	00067—		
27	B-G000930-00006	1	垫圈 16	Шайба	6	00067—		
28	W-12-00342	1	齿座 ZD180A-20MM	Посадочное место зуба	4	00067—		
29	B-G008270-00004	1	铆钉 2×5	Болт	4	00067—		
30	Z-42C-310-00006	1	标牌 WZC20.31.G1.1-4	Посадочное место зуба	1	00067—		

# 620CH.23F 液压挖掘系统（挖掘支腿）

Гидравлическая система для земляных работ (стабилизатор экскаватора)



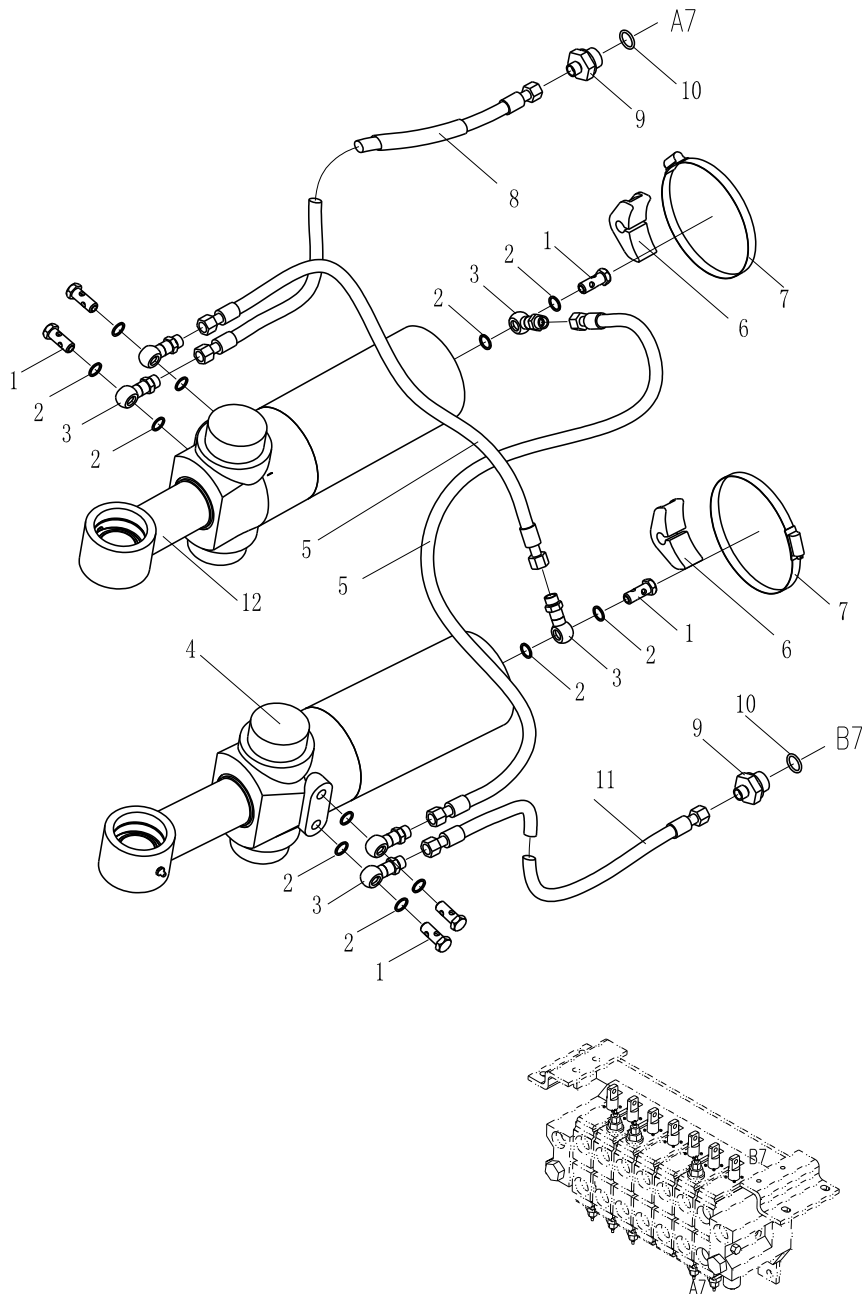
## 620CH.23F 液压挖掘系统（挖掘支腿）

### Гидравлическая система для земляных работ (стабилизатор экскаватора)

序号 №	零件代号 Каталожный номер	版本 Вер сия	名称 Наименование		数量 Кол- во	适用车号 Серийный номер	是否配件 Вспом. компонент	选装 Опц ия
1	Z-603-230-00011	2	挖掘支腿油缸 620CH.23.3	Цилиндр	2	00067-		
2	W-16-02583	1	软管总成 2T/8×21513 -05-16/21513-05-16×310-PG	Шланг в сборе	4	00067-		
3	W-15-00971	1	过渡接头 S1CH-16-18DQ		8	00067-		
4	W-15-00924	1	双向液压锁 SO-K8L-43H	Гидравлический замок	2	00067-		
5	B-G000930-00017	1	垫圈 8	Шайба	8	00067-		
6	B-G057830-00149	1	螺栓 M8x45DK	Болт	4	00067-		
7	Z-42C-230-00087	1	橡胶夹 WZC20.23.10-2	Резиновая пластина	2	00067-		
8	Z-42C-230-00013	1	压板 WZC20.23.10-1	Крепежная	2	00067-		
9	B-G000930-00001	1	垫圈 10	Шайба	4	00067-		
10	B-G057830-00014	1	螺栓 M10×40-10.9DK	Болт	4	00067-		
11	W-16-04402	1	软管总成 2T/8×21513-05-16 /21513-05-16×1350-PG	Шланг в сборе	1	00067-		
12	Z-603-23B-00005	1	接头体 620CH.23B-1	Соединитель	4	00067-		
13	Z-43C-140-00007	1	O形圈 WZ30C.14-6	Уплотнительное кольцо	4	00067-		

# 620CH.23F 液压挖掘系统（挖掘摆动）

Гидравлическая система для земляных работ (поворот экскаватора)





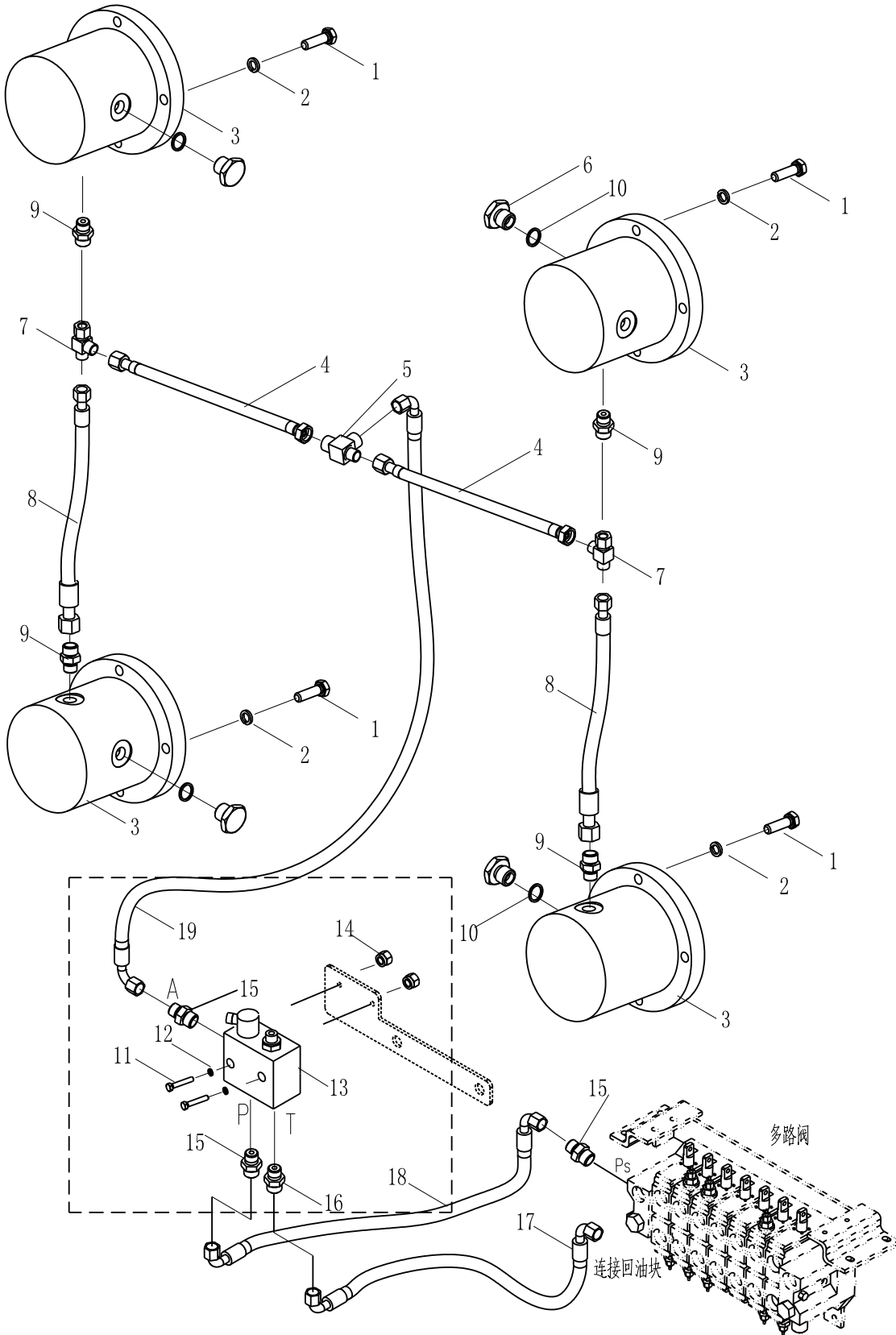
## 620CH.23F 液压挖掘系统（挖掘摆动）

### Гидравлическая система для земляных работ (поворот экскаватора)

序号 №	零件代号 Каталожный номер	版本 Вер сия	名 称 Наименование		数量 Кол- во	适用车号 Серийный номер	是否配件 Вспом. компонент	选装 Опц ия
1	B-J009990-00006	1	螺栓 M18×1.5×38ZnD	Болт	4	00067—		
2	B-J010020-00005	1	垫圈 18	Шайба	8	00067—		
3	Z-42C-230-00108	1	接头 WZC20.23.5A.1	Соединитель	6	00067—		
4	Z-603-230-00014	3	左摆动油缸 620CH.23.5	Поворотный цилиндр	1	00067—		
5	W-16-01376	1	软管总成 2T/10×21513 -06-18/21513-06-18×550-PG	Шланг в сборе	2	00067—		
6	Z-430-230-00045	1	橡胶夹 WZ30.23-3	Зажим	2	00067—		
7	B-J088700-00008	1	喉箍 d160	Зажим шланга	2	00067—		
8	W-16-01455	1	软管总成 2T/10x21513-06-18 /21513-06-18x1900-PG	Шланг в сборе	1	00067—		
9	Z-43C-23D-00003	1	接头体 WZ30C.23D-2	Соединитель	2	00067—		
10	Z-43C-140-00007	1	O 形圈 WZ30C.14-6	Уплотнительное кольцо	2	00067—		
11	W-16-01374	1	软管总成 2T/10x21513-06-18 /21513-06-18x1550-PG	Шланг в сборе	1	00067—		
12	Z-603-230-00027	1	右摆动油缸 620CH.23.10	Поворотный цилиндр	1	00067—		

# 620CH.23F 液压挖掘系统（夹紧装置）

## Гидравлическая система для земляных работ (Трамбовка)



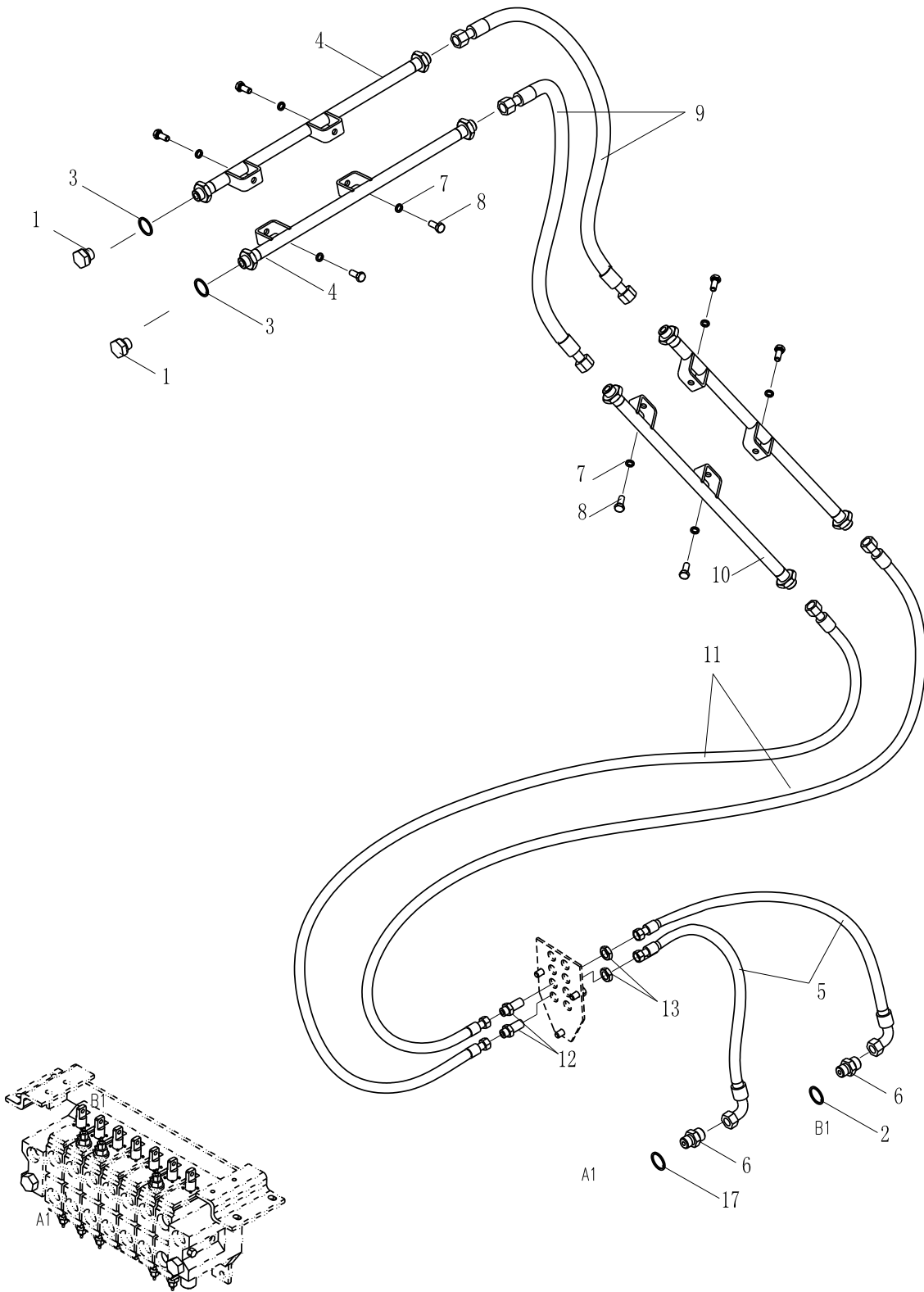
## 620CH.23F 液压挖掘系统（夹紧装置）

### Гидравлическая система для земляных работ (Трамбовка)

序号 №	零件代号 Каталожный номер	版本 Вер сия	名 称 Наименование		数量 Кол- во	适用车号 Серийный номер	是否配件 Вспом. компонент	选装 Опц ия
1	B-G000700-00127	1	螺钉 M10×50ZnD	Болт	16	00067—		
2	B-G000930-00001	1	垫圈 10	Шайба	16	00067—		
3	Z-42C-230-00105	2	夹紧油缸 WZC20.23.3A	Цилиндр	4	00067—		
4	Z-603-230-00009	1	硬管 620CH.23.2.2	Трубка	2	00067—		
5	Z-42C-230-00103	1	接头体 WZC20.23.12-2	Соединитель	1	00067—		
6	B-J010000-00002	1	螺塞 M14×1.5	Заглушка	4	00067—		
7	W-15-00772	1	三通接头 SCC-16W	Тройник	2	00067—		
8	W-16-02582	1	软管总成 2T/8×21513 -05-16/21513-05-16×375-PG	Шланг в сборе	2	00067—		
9	W-15-00490	1	过渡接头 S1CH-16-14	Соединитель	4	00067—		
10	B-J010020-00003	1	垫圈 14	Шайба	4	00067—		
11	B-G057820-00168	1	螺栓 M8x80DK	Болт	2	00067—		
12	B-G000930-00017	1	垫圈 8	Шайба	2	00067—		
13	W-07-00136	1	防泄漏阀 K00011	Клапан	1	00067—		
14	B-G061700-00049	1	螺母 M8-10DK	Гайка	2	00067—		
15	W-15-00817	1	过渡接头 S1CH-16-14DQ	Соединитель	3	00067—		
16	W-15-02052	1	过渡接头 S1CH-18-14DQ	Соединитель	1	00067—		
17	W-16-04390	1	软管总成 1T/10×21593-06-18 /21593-06-18×700 (V180)	Шланг в сборе	1	00067—		
18	W-16-04401	1	软管总成 2T/8x21593-05-16 /21593-05-16x800 (V90) -PG	Шланг в сборе	1	00067—		
19	W-16-01400	1	软管总成 2T/8x21593-05-16 /21593-05-16x2100(V180)-PG	Шланг в сборе	1	00067—		

620CH.23F 液压挖掘系统（挖掘辅助）

Гидравлическая система для земляных работ (Вспом. оборудование)



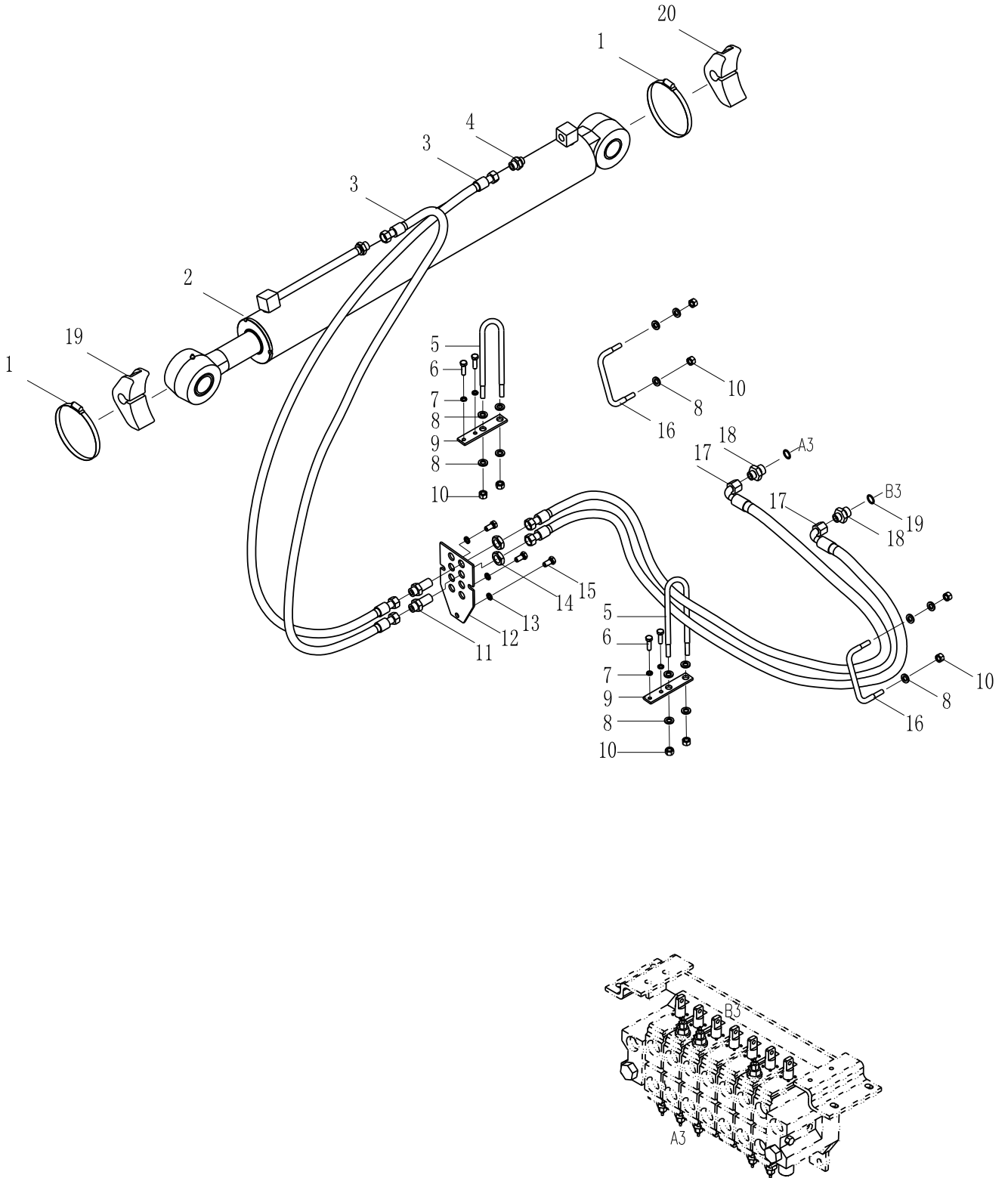
## 620CH.23F 液压挖掘系统（挖掘辅助）

### Гидравлическая система для земляных работ (Вспом. оборудование)

序号 №	零件代号 Каталожный номер	版本 Вер сия	名 称 Наименование	数量 Кол- во	适用车号 Серийный номер	是否配件 Вспом. компонент	选装 Опц ия
1	Z-603-23B-00006	1	堵头 620CH.23B-2	2	00067-		
2	Z-43C-140-00007	1	O 型圈 WZ30C.14-6	2	00067-		
3	B-J010020-00009	1	垫圈 27	2	00067-		
4	Z-42C-230-00072	2	油管 WZC20.23.8	2	00067-		
5	W-16-04388	1	软管总成 2T/13x21513-08-22 /21593-08-22x1800-PG	2	00067-		
6	Z-43C-23D-00006	1	接头体 WZ30C.23D-1	2	00067-		
7	B-G000930-00001	1	垫圈 10	8	00067-		
8	B-G057830-00158	1	螺栓 M10×20-10.9DK	8	00067-		
9	W-16-01364	1	软管总成 2T/13×21513-08-22 /21513-08-22×1100-PG	4	00067-		
10	Z-603-230-00012	1	油管 620CH.23.4	2	00067-		
11	W-16-01953	1	软管总成 2T/12×21513 -08-22/21593-08-22×1500-PG	2	00067-		
12	W-15-00622	1	过渡接头 S6C-22	2	00067-		
13	B-J009940-00004	1	螺母 M22×1.5	2	00067-		

# 620CH.23F 液压挖掘系统（挖掘动臂）

## Гидравлическая система для земляных работ (Стрела экскаватора)



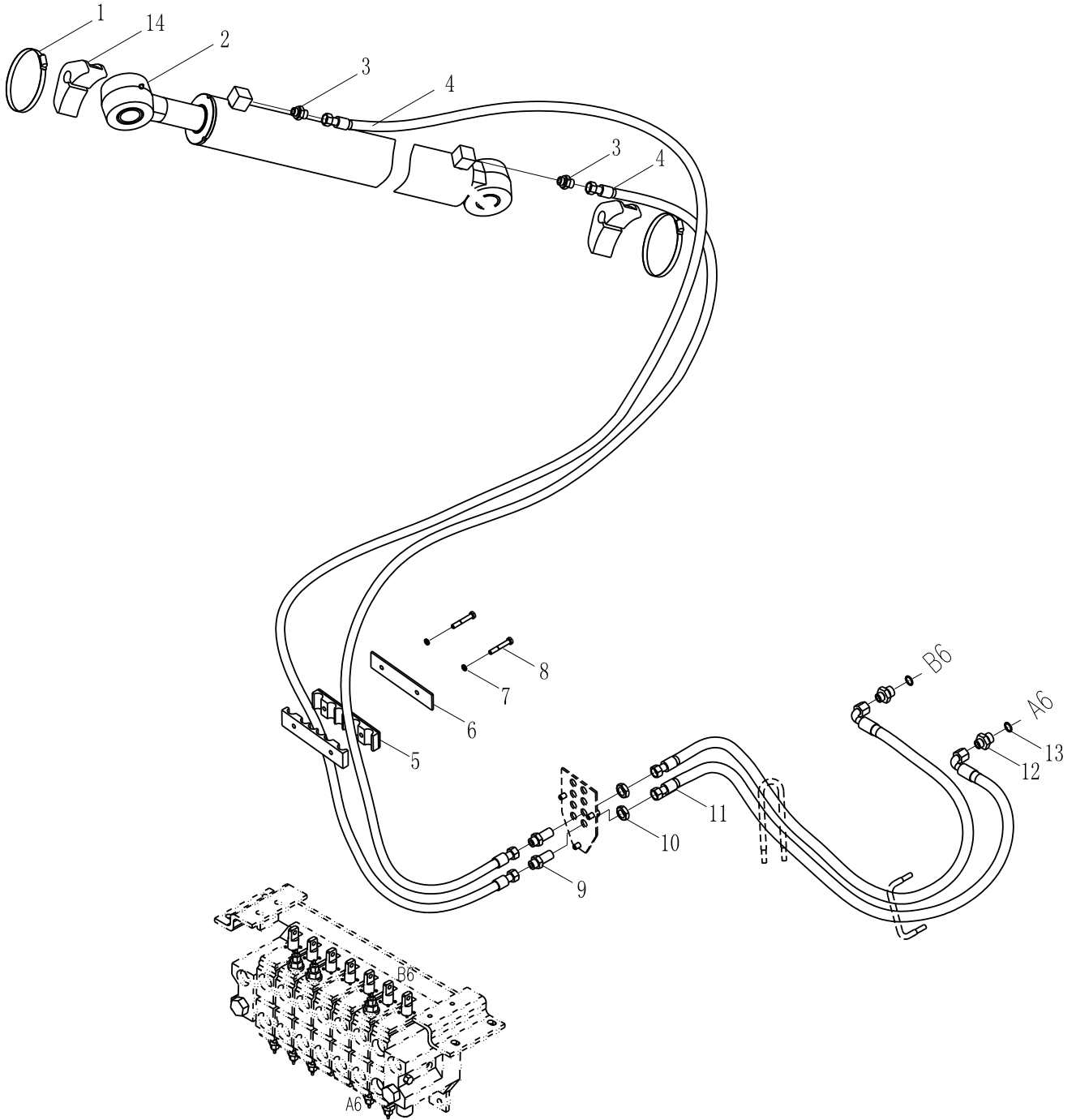
## 620CH.23F 液压挖掘系统（挖掘动臂）

### Гидравлическая система для земляных работ (Стрела экскаватора)

序号 №	零件代号 Каталожный номер	版本 Вер сия	名 称 Наименование	数量 Кол- во	适用车号 Серийный номер	是否配件 Вспом. компонент	选装 Опц ия
1	B-J088700-00008	1	喉箍 d160	2	00067—		
2	Z-603-230-00026	2	挖掘动臂油缸 620CH.23.8	1	00067—		
3	W-16-01364	1	软管总成 2T/13×21513-08-22 /21513-08-22×1100-PG	2	00067—		
4	W-15-00623	1	过渡接头 S1CH-22-20	1	00067—		
5	Z-603-230-00016	2	U 型螺栓 620CH.23-1	2	00067—		
6	B-G057830-00137	1	螺栓 M8×16DK	4	00067—		
7	B-G000930-00017	1	垫圈 8	8	00067—		
8	B-Q020490-00001	1	垫圈 10	4	00067—		
9	Z-603-230-00020	3	板 620CH.23.9	2	00067—		
10	B-G061700-00050	1	螺母 M10-10DK	8	00067—		
11	W-15-00622	1	过渡接头 S6C-22	2	00067—		
12	Z-42C-230-00083	1	板 WZC20.23-4	1	00067—		
13	B-G000930-00003	1	垫圈 12	3	00067—		
14	B-J009940-00004	1	螺母 M22×1.5	2	00067—		
15	B-G057830-00029	1	螺栓 M12×25-10.9DK	3	00067—		
16	Z-603-230-00017	1	U 型螺栓 620CH.23-2	2	00067—		
17	W-16-04389	1	软管总成 2T/13x21513-08-22 /21593-08-22x1950-PG	2	00067—		
18	Z-603-23D-00008		接头体 620CH.23D-1	2	00067—		
19	Z-43C-140-00007	1	O 型圈 WZ30C.14-6	2	00067—		
20	Z-603-23B-00007	1	橡胶夹 620CH.23B-3	2	00067—		

# 620CH.23F 液压挖掘系统（挖掘斗杆）

Гидравлическая система для земляных работ (Экскаваторный ковш)





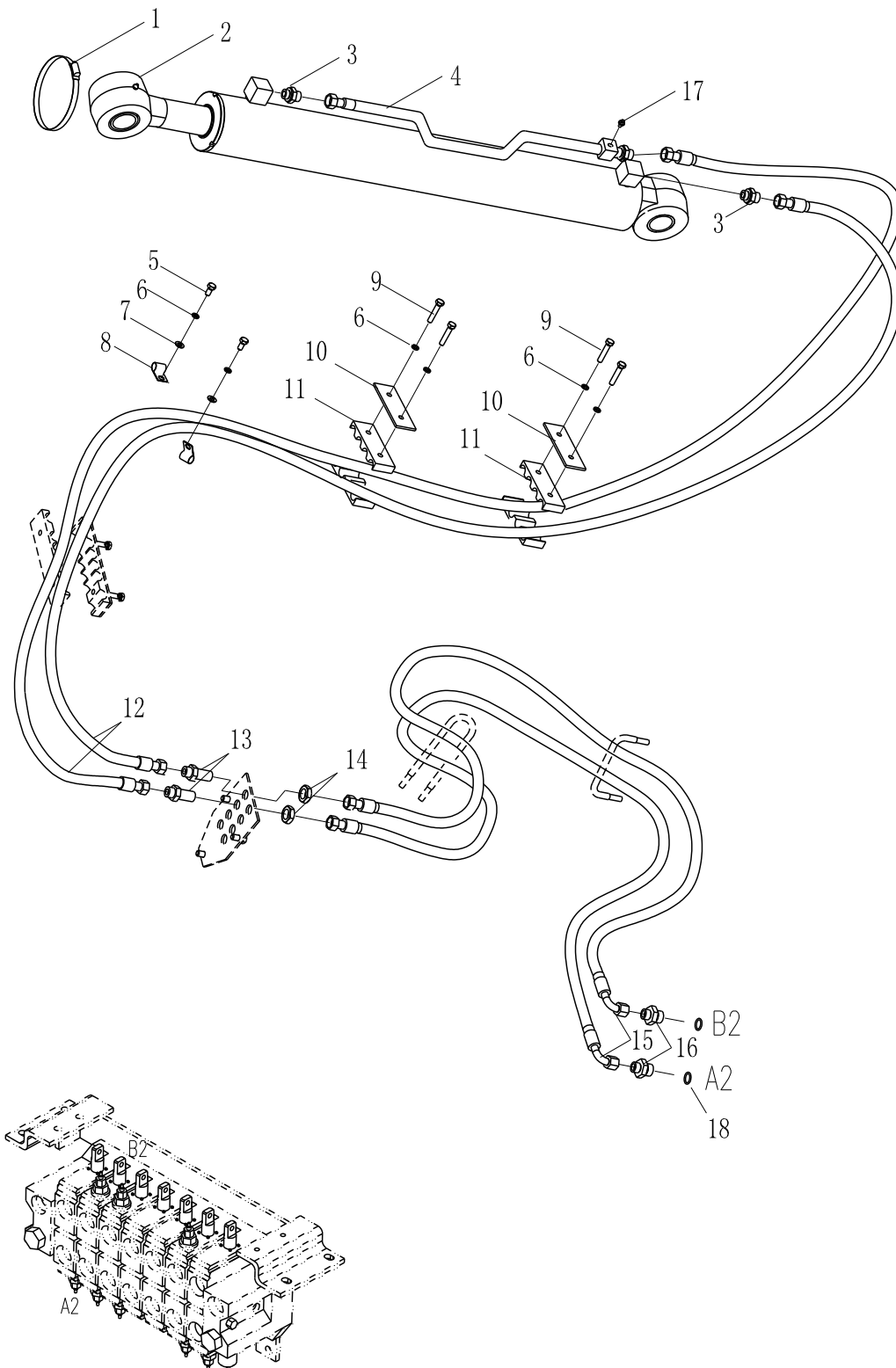
## 620CH.23F 液压挖掘系统（挖掘斗杆）

### Гидравлическая система для земляных работ (Экскаваторный ковш)

序号 №	零件代号 Каталожный номер	版本 Вер сия	名 称 Наименование	数量 Кол- во	适用车号 Серийный номер	是否配件 Вспом. компонент	选装 Опц ия
1	B-J088700-00008	1	喉箍 d160	2	00067-		
2	Z-603-230-00015	2	挖掘斗杆油缸 620CH.23.6	1	00067-		
3	W-15-00623	1	过渡接头 S1CH-22-20	2	00067-		
4	W-16-01368	1	软管总成 2T/13×21513-08-22 /21513-08-22×2750-PG	2	00067-		
5	Z-42C-230-00085	1	橡胶夹 WZC20.23-7	2	00067-		
6	Z-42C-230-00035	1	板 WZC20.23-6	1	00067-		
7	B-G000930-00001	1	垫圈 10	2	00067-		
8	B-G057820-00020	1	螺栓 M10×65-10.9DK	2	00067-		
9	W-15-00622	1	过渡接头 S6C-22	2	00067-		
10	B-J009940-00004	1	螺母 M22×1.5	2	00067-		
11	W-16-04388	1	软管总成 2T/13x21513-08-22 /21593-08-22x1800-PG	2	00067-		
12	Z-43C-23D-00006	1	接头体 WZ30C.23D-1	2	00067-		
13	Z-43C-140-00007	1	O 形圈 WZ30C.14-6	2	00067-		

# 620CH.23F 液压挖掘系统（挖掘挖斗）

## Гидравлическая система для земляных работ (Экскаваторный ковш)



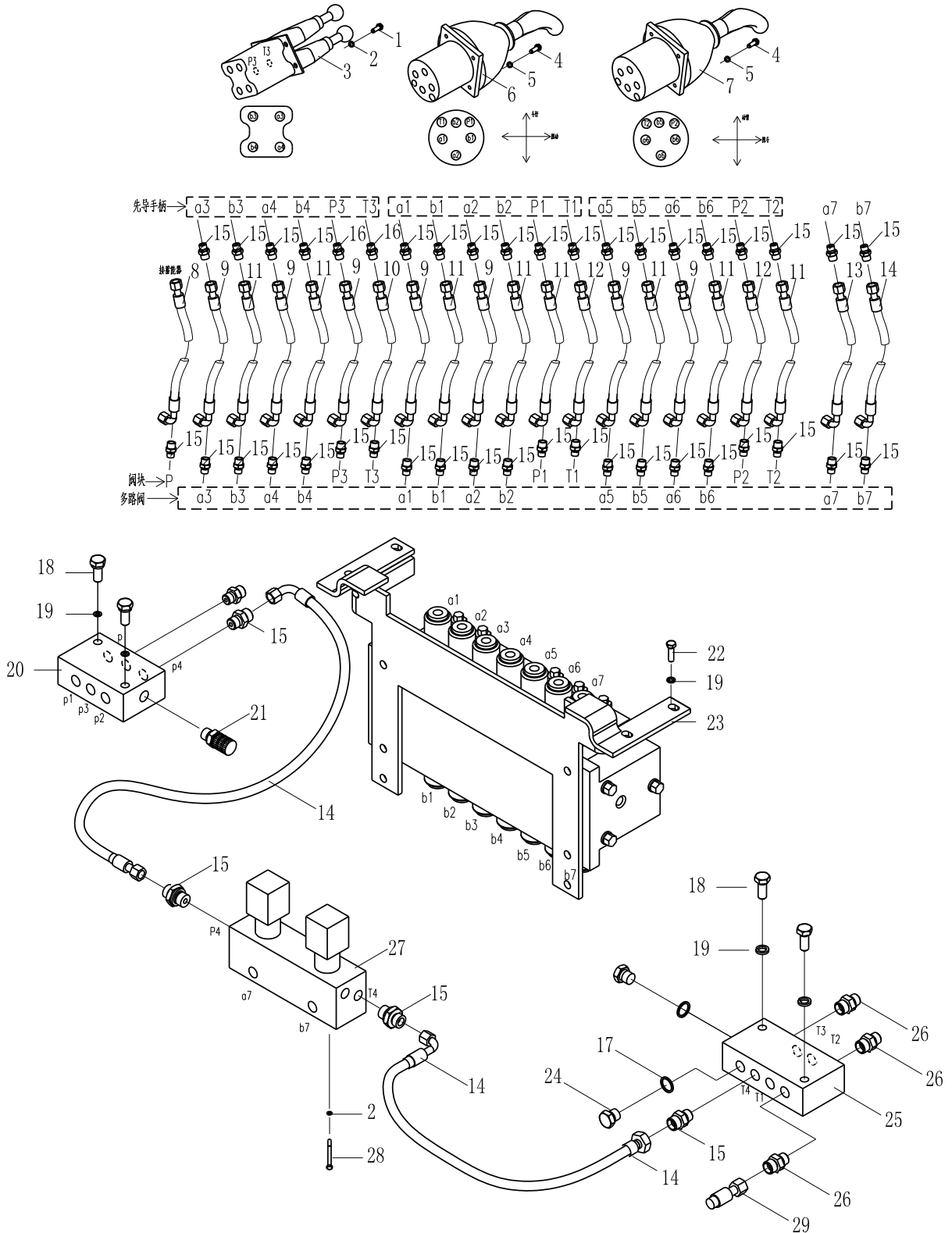
## 620CH.23F 液压挖掘系统（挖掘挖斗）

### Гидравлическая система для земляных работ (Экскаваторный ковш)

序号 №	零件代号 Каталожный номер	版本 Вер сия	名 称 Наименование		数量 Кол- во	适用车号 Серийный номер	是否配件 Вспом. компонент	选装 Опц ия
1	B-J088700-00005	1	喉箍 d140	Зажим шланга	1	00067-		
2	Z-42C-230-00111	2	挖掘挖斗油缸 WZC20.23.7A	Цилиндр ковша	1	00067-		
3	W-15-00623	1	过渡接头 S1CH-22-20	Соединитель	2	00067-		
4	Z-603-230-00023	1	油管 620CH.23.7	Трубка	1	00067-		
5	B-G057830-00158	1	螺栓 M10×20-10.9DK	Болт	4	00067-		
6	B-G000930-00001	1	垫圈 10	Шайба	8	00067-		
7	B-Q020490-00001	1	垫圈 10	Шайба	4	00067-		
8	B-Q020050-00011	1	线夹 C18×37	Зажим	4	00067-		
9	B-G057830-00204	1	螺栓 M10×50-10.9DK	Болт	4	00067-		
10	Z-42C-230-00032	1	板 WZC20.23-8	Крепежная пластинка	2	00067-		
11	Z-42C-230-00086	1	橡胶夹 WZC20.23-9	Резиновый зажим	4	00067-		
12	W-16-04311	1	软管总成 2T/13×21513-08-22 /21513-08-22×3700-PG	Шланг в сборе	2	00067-		
13	W-15-00622	1	过渡接头 S6C-22	Соединитель	2	00067-		
14	B-J009940-00004	1	螺母 M22×1.5ZnD	Гайка	2	00067-		
15	W-16-04388	1	软管总成 2T/13x21513-08-22 /21593-08-22x1800-PG	Шланг в сборе	2	00067-		
16	Z-603-23D-00008		接头体 620CH.23D-1	Соединитель	2	00067-		
17	W-15-00012	1	测压接头 CSHM14×1.5/WD	Фиттинг под давлением	1	00067-		
18	Z-43C-140-00007	1	O 形圈 WZ30C.14-6	Уплотнительное	2	00067-		

# 620CH.23D.1 先导操纵

## Пилотное управление



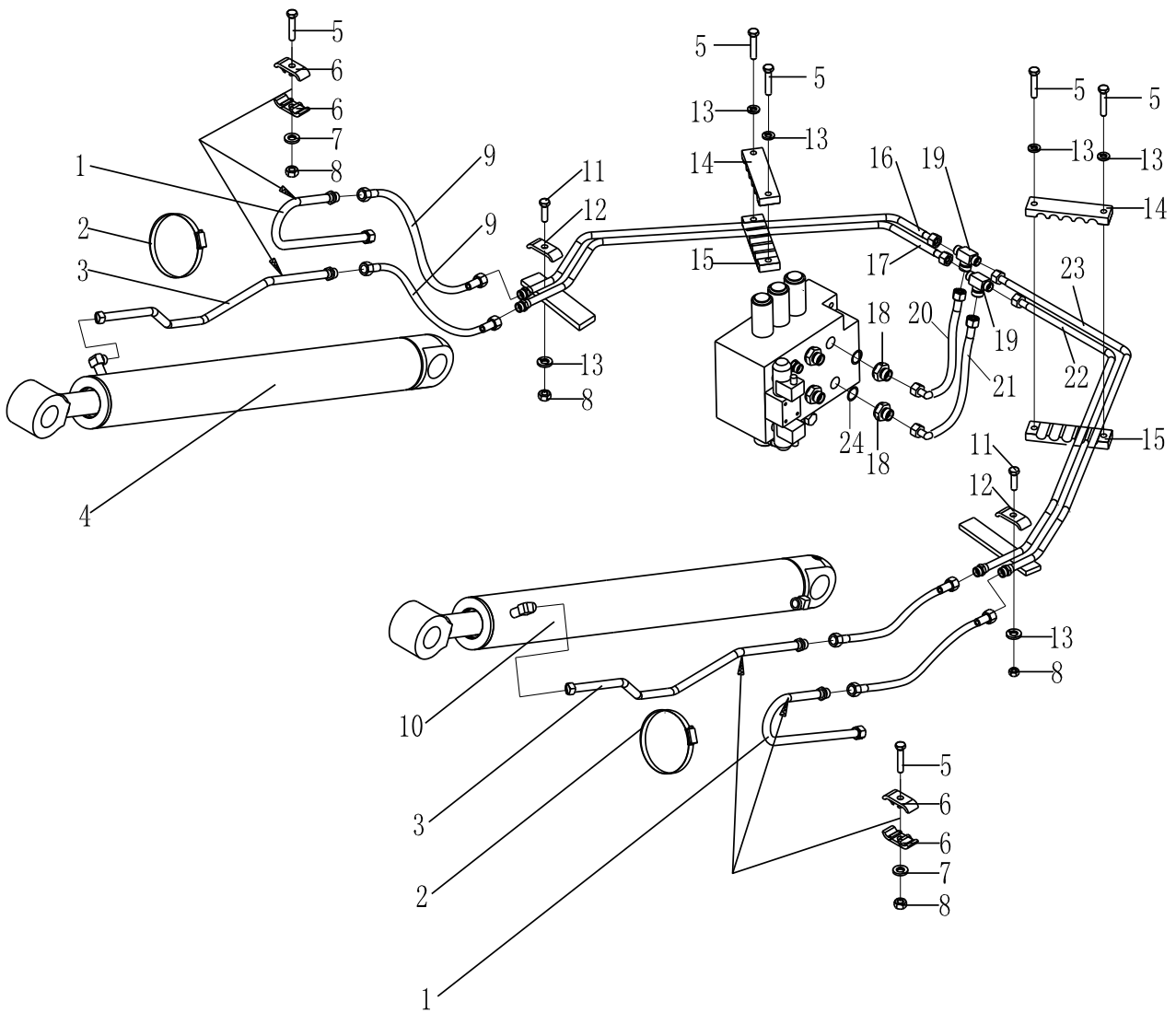
## 620CH.23D.1 先导操纵

## Пилотное управление

序号 №	零件代号 Каталожный номер	版本 Вер сия	名称 Наименование		数量 Кол- во	适用车号 Серийный номер	是否配件 Вспом. компонент	选装 Опц ия
1	B-G057830-00143	1	螺栓 M8×25DK	Болт	4	00067—		
2	B-G000930-00017	1	垫圈 8	Шайба	4	00067—		
3	W-07-00670	1	先导阀 XD6L-4T-00	Пилотный клапан	1	00067—		
4	B-G057830-00132	1	螺栓 M6×25DK	Болт	8	00067—		
5	B-G000930-00015	1	垫圈 6	Шайба	8	00067—		
6	W-07-00671	1	先导阀 (左) XD6U-4TL-00	Пилотный клапан	1	00067—		
7	W-07-00672	1	先导阀 (右) XD6U-4TR-00	Пилотный клапан	1	00067—		
8	W-16-00379	1	软管总成 1T/6×21513 -04-14/21593-04-14×700	Шланг в сборе	1	00067—		
9	W-16-04384	1	软管总成 1T/6×21513 -04-14/21593-04-14×900	Шланг в сборе	7	00067—		
10	W-16-04400	1	软管总成 1T/6×21513 -04-14/21593-04-	Шланг в сборе	1	00067—		
11	W-16-01298	1	软管总成 1T/6×21513 -04-14/21593-04-14×1100	Шланг в сборе	8	00067—		
12	W-16-04386	1	软管总成 1T/6×21513 -04-14/21593-04-14×1300	Шланг в сборе	2	00067—		
13	W-16-04399	1	软管总成 1T/6×21593 -04-14/21593-04-14×600	Шланг в сборе	1	00067—		
14	W-16-04387	1	软管总成 1T/6×21513 -04-14/21593-04-14×550	Шланг в сборе	3	00067—		
15	W-15-00970	1	过渡接头 S1CH-14DQ	Соединитель	44	00067—		
16	W-15-02109	1	过渡接头 S1CI-14KDS	Соединитель	2	00067—		
17	B-J010020-00003	1	垫圈 14	Шайба	2	00067—		
18	B-G057830-00005	1	螺栓 M10×25-10.9DK	Болт	4	00067—		
19	B-Q020490-00001	1	垫圈 10	Шайба	8	00067—		
20	Z-42C-230-00043	1	通油块 WZC20.23.1.2-1	Масляный клапан (подводящий)	1	00067—		
21	W-15-00012	1	测压接头 CSHM14×1.5/WD	Фиттинг под	1	00067—		
22	B-G057830-00011	1	螺栓 M10×35-10.9DK	Болт	4	00067—		
23	Z-603-23D-00002	1	连接板 620CH.23D.1.1	Крепежная пластинка	1	00067—		
24	B-J010000-00002	1	螺塞 M14×1.5	Заглушка	2	00067—		
25	Z-42C-230-00045	1	通油块 WZC20.23.1.3-1	Масляный клапан (отводящий)	1	00067—		
26	W-15-02052	1	过渡接头 S1CH-18-14DQ	Соединитель	3	00067—		
27	W-07-00666	1	电磁阀组 CL-SV08-12DL	Регулирующий	1	00067—		
28	B-G057830-00139	1	螺栓 M8×20DK	Болт	4	00067—		
29	W-16-04259	1	软管总成 1T/10×21513 -06-18/21593-06-18×2000-PG	Шланг в сборе	1	00067—		

# 620CH.24D 液压系统（装载举升）

## Гидравлическая система (Погрузочный подъемник)



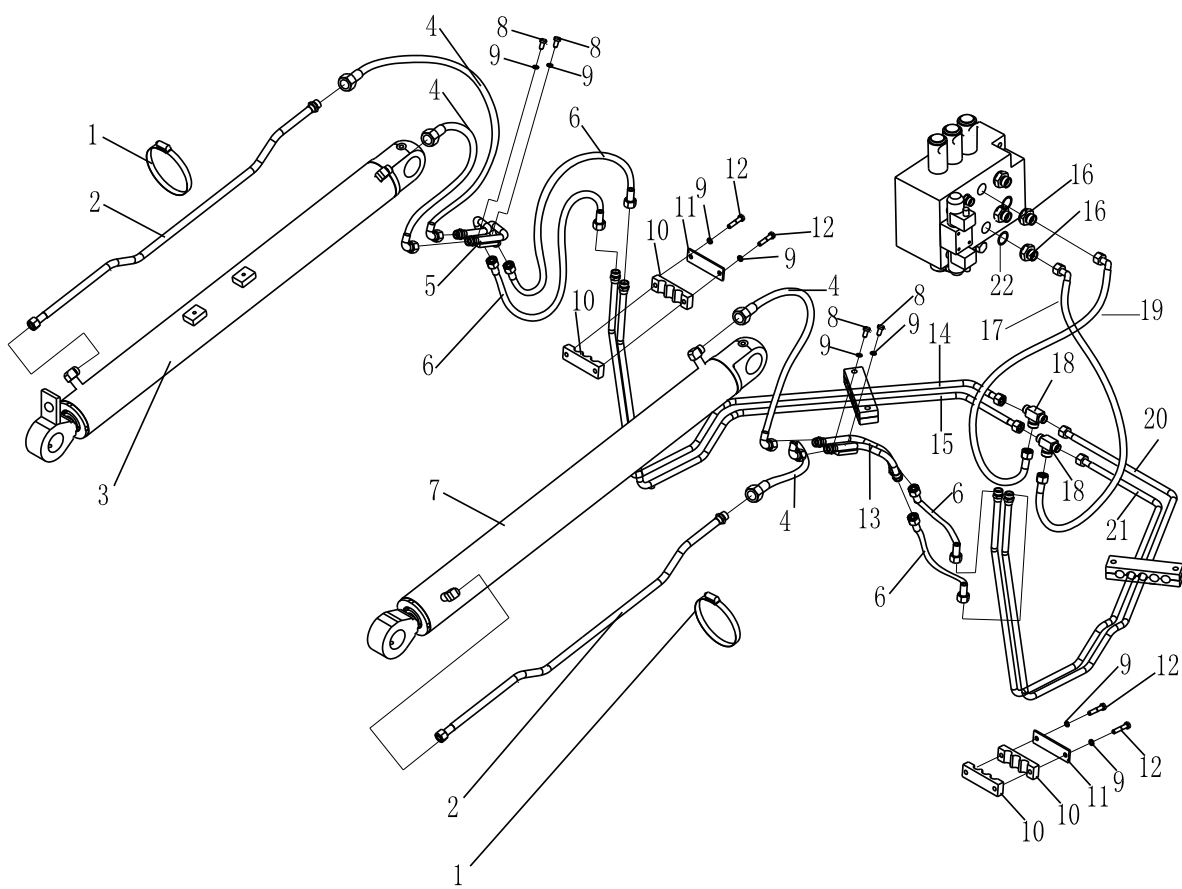
## 620CH.24D 液压系统（装载举升）

### Гидравлическая система (Погрузочный подъемник)

序号 №	零件代号 Каталожный номер	版本 Версия	名称 Наименование		数量 Кол- во	适用车号 Серийный номер	是否配件 Вспом. компо- нент	选装 Опц ия
1	Z-603-240-00035	4	油管 620CH.24.21 (O形圈 10×1.5)	Трубка	2	00067—		
2	B-J088700-00003	1	喉箍 d110	Опорный хомут	2	00067—		
	W-02-01027	1	螺旋卡箍 SX12W3/96-118	Опорный хомут	2	00067—		
3	Z-603-240-00038	2	油管 620CH.24.22 (O形圈 10×1.5)	Трубка	2	00067—		
4	Z-603-240-00049	3	右举升油缸 620CH.24.8	Цилиндр	1	00067—		
5	B-G057830-00204	1	螺栓 M10×50-10.9DK	Болт	6	00067—		
6	Z-29C-19A-00072	2	管夹 190C.19A-7	Опорный хомут	4	00067—		
7	B-Q020490-00001	1	垫圈 10	Шайба	2	00067—		
8	B-G061700-00050	1	螺母 M10-10DK	Гайка	4	00067—		
9	W-16-02022	1	软管总成 2T/10×21513 -06-18/21513-06-18×630-PG (O形圈 10×1.5)	Шланг	4	00067—		
10	Z-603-240-00048	3	左举升油缸 620CH.24.7	Цилиндр	1	00067—		
11	B-G057820-00010	1	螺栓 M10×40-10.9DK	Болт	2	00067—		
12	Z-430-100-00023	1	管夹 WZ30.10-2	Опорный хомут	2	00067—		
13	B-G000930-00001	1	垫圈 10	Шайба	6	00067—		
14	Z-603-240-00056	2	压板 620CH.24-7	Опорный хомут	2	00067—		
15	Z-603-240-00057	1	橡胶夹 620CH.24-8	Промежуто чная	2	00067—		
16	Z-604-240-00001	2	油管 630.24.1 (O形圈 10×1.5)	Трубка	1	00067—		
17	Z-604-240-00019	1	油管 630.24.2 (O形圈 10×1.5)	Трубка	1	00067—		
18	Z-43C-23D-00006	1	过渡接头 WZ30C.23D-1	Адаптер	2	00067—		
19	Z-603-240-00054	1	三通接头体 620CH.24-4	Соединител	2	00067—		
20	W-16-01998	1	软管总成 2T/12×21513 -08-22/21593-08-22×500-PG (O形圈 12×2)	Шланг	1	00067—		
21	W-16-01997	1	软管总成 2T/12×21513 -08-22/21593-08-22×500-PG (O形圈 12×2)	Шланг	1	00067—		
22	Z-604-240-00033	1	油管 630.24.9 (O形圈 10×1.5)	Трубка	1	00067—		
23	Z-604-240-00002	2	油管 630.24.10 (O形圈 10×1.5)	Трубка	1	00067—		
24	Z-43C-140-00007	1	O形圈 WZ30C.14-6	Уплотните льное кольцо	2	00067—		

# 620CH.24D 液压系统（装载翻斗）

## Гидравлическая система (Ковш погрузчика)





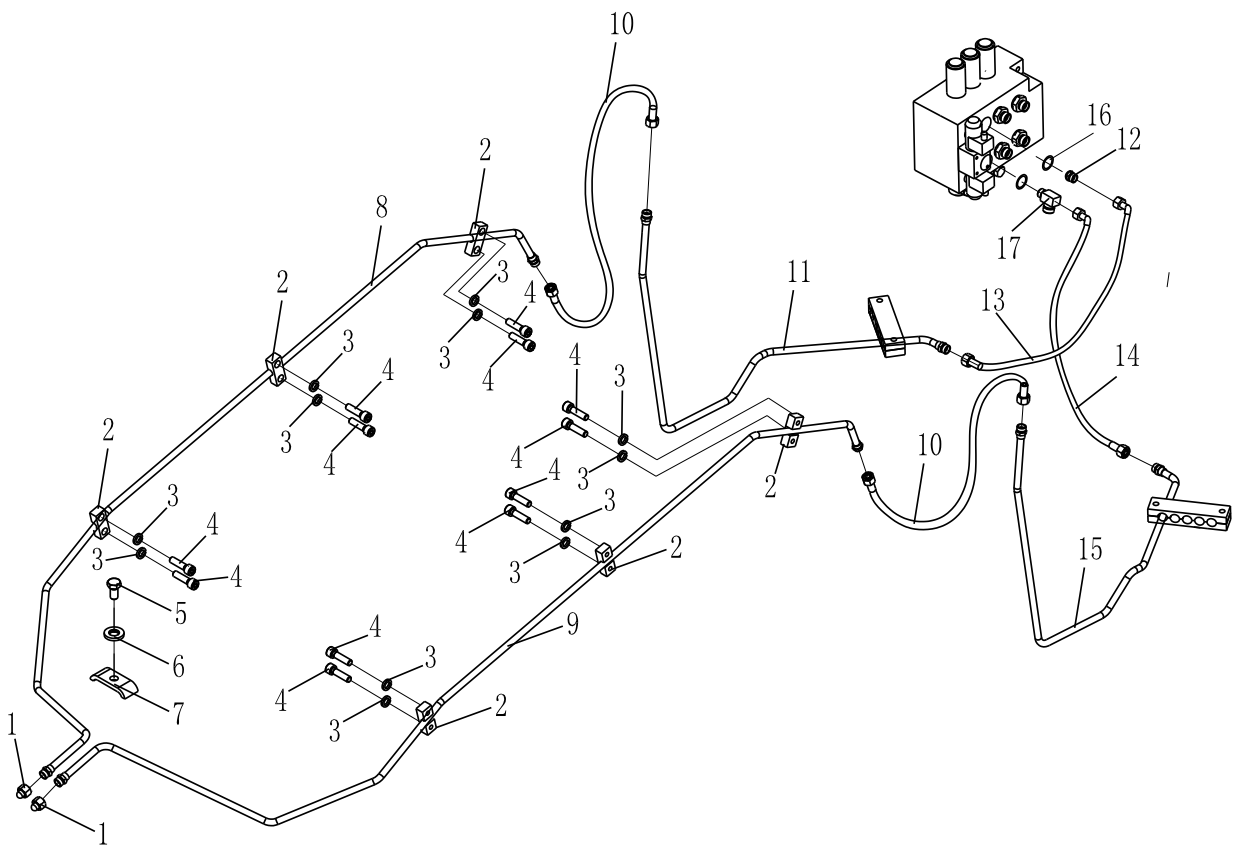
## 620CH.24D 液压系统（装载翻斗）

## Гидравлическая система (Ковш погрузчика)

序号 №	零件代号 Каталожный номер	版本 Версия	名称 Наименование	数量 Кол- во	适用车号 Серийный номер	是否配件 Вспом. компо- нент	选装 Опц ия
1	B-J088700-00003	1	喉箍 d110	2	00067—		
	W-02-01021	1	螺旋卡箍 SX12W3/83-105	2	00067—		
2	Z-603-240-00033	1	油管 620CH.24.20 (O形圈 10×1.5)	2	00067—		
3	Z-603-240-00050	3	右铲斗油缸 620CH.24.9	1	00067—		
4	W-16-01989	1	软管总成 2T/10×21513 -06-18/21593-06-18×750-PG (O形圈 10×1.5)	4	00067—		
5	Z-603-240-00015	1	右铲斗缸过渡管组 620CH.24.14	1	00067—		
6	W-16-03339	1	软管总成 2T/10×21513 -06-18/21513-06-18×800-PG (O形圈 10×1.5)	4	00067—		
7	Z-603-240-00007	3	左铲斗油缸 620CH.24.12	1	00067—		
8	B-G057830-00139	1	螺栓 M8×20DK	4	00067—		
9	B-G000930-00017	1	垫圈 8	8	00067—		
10	Z-603-240-00053	1	橡胶夹 620CH.24-3	4	00067—		
11	Z-603-240-00052	1	板 620CH.24-2	2	00067—		
12	B-G057820-00217	1	螺栓 M8×45DK	4	00067—		
13	Z-603-240-00009	1	左铲斗缸过渡管组 620CH.24.13	1	00067—		
14	Z-604-240-00021	1	油管 630.24.3 (O形圈 10×1.5)	1	00067—		
15	Z-604-240-00023	1	油管 630.24.4 (O形圈 10×1.5)	1	00067—		
16	Z-43C-23D-00006	1	过渡接头 WZ30C.23D-1	2	00067—		
17	W-16-01997	1	软管总成 2T/12×21513 -08-22/21593-08-22×600-PG (O形圈 12×2)	1	00067—		
18	Z-603-240-00054	1	三通接头体 620CH.24-4	2	00067—		
19	W-16-01998	1	软管总成 2T/12×21513 -08-22/21593-08-22×500-PG (O形圈 12×2)	1	00067—		
20	Z-604-240-00031	1	油管 630.24.8 (O形圈 10×1.5)	1	00067—		
21	Z-604-240-00029	1	油管 630.24.7 (O形圈 10×1.5)	1	00067—		
22	Z-43C-140-00007	1	O形圈 WZ30C.14-6	2	00067—		

620CH.24D 液压系统（装载辅助）

Гидравлическая система (вспом.оборудование)



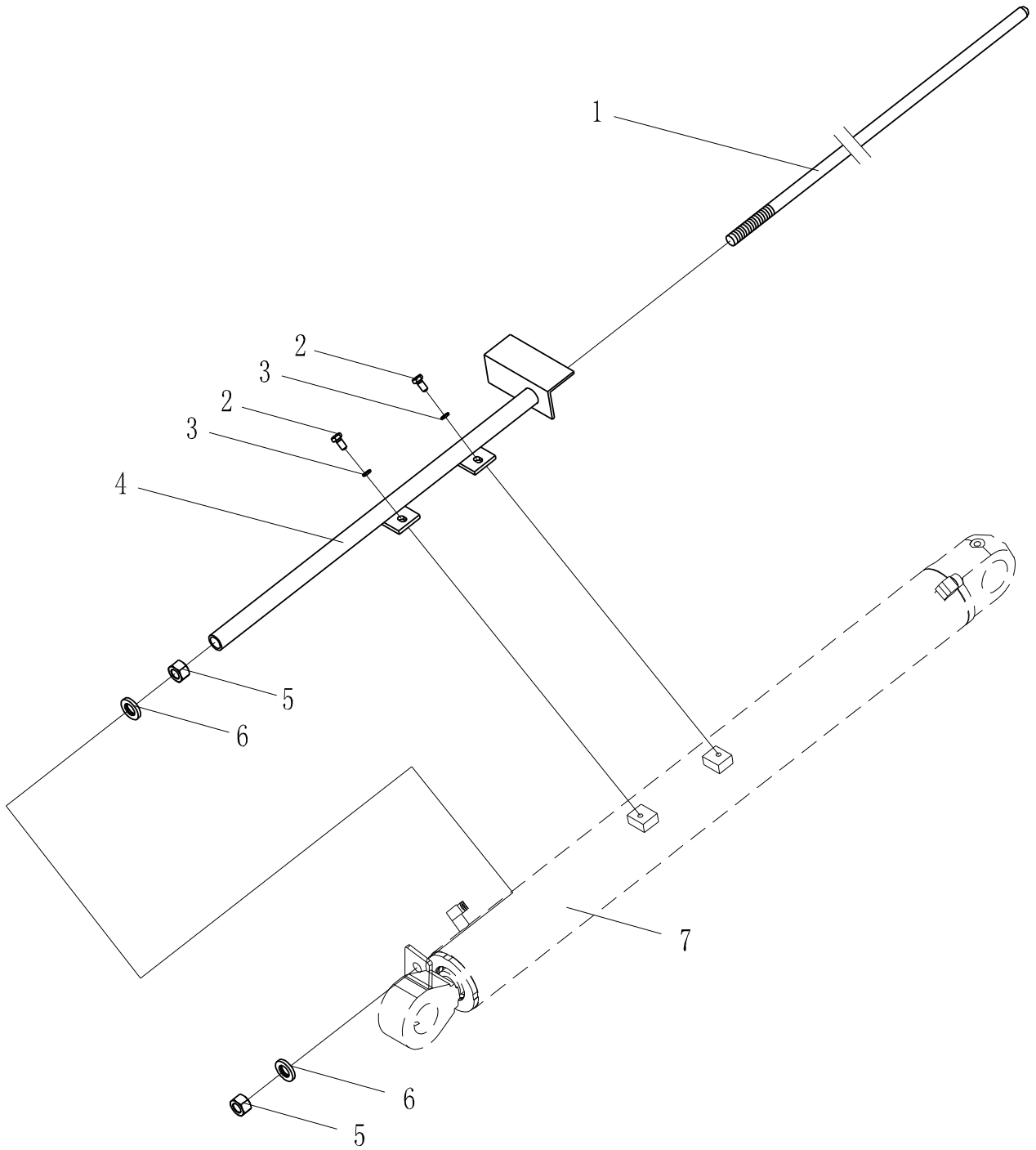
## 620CH.24D 液压系统（装载辅助）

## Гидравлическая система (вспом.оборудование)

序号 №	零件代号 Каталожный номер	版本 Версия	名称 Наименование	数量 Кол- во	适用车号 Серийный номер	是否配件 Вспом. компо- нент	选装 Опц ия
1	W-15-00627	1	过渡接头 S9C-18 (O形圈 Адаптер	2	00067-		
2	Z-603-240-00055	2	管夹 620CH.24-5 Опорный хомут	6	00067-		
3	B-G000930-00017	1	垫圈 8 Шайба	12	00067-		
4	B-G000700-00039	1	螺钉 M8×30ZnD Винт	12	00067-		
5	B-G057830-00009	1	螺栓 M10×30-10.9DK Болт	1	00067-		
6	B-G000930-00001	1	垫圈 10 Шайба	1	00067-		
7	Z-430-100-00023	1	管夹 WZ30.10-2 Опорный хомут	1	00067-		
8	Z-603-240-00002	2	右附加油管 (O形圈 10×1.5) Трубка 620CH.24.10	1	00067-		
9	Z-603-240-00004	2	左附加油管 (O形圈 10×1.5) Трубка 620CH.24.11	1	00067-		
10	W-16-00817	1	软管总成 2T/10×21513 Шланг -06-18/21513-06-18×900-PG (O形圈 10×1.5)	2	00067-		
11	Z-604-240-00025	1	油管 630.24.5 (O形圈 10×1.5) Трубка	1	00067-		
12	Z-43C-24E-00020	1	接头体 WZ30C.24E-1 Соединитель	1	00067-		
13	W-16-02894	1	软管总成 2T/10×21513 Шланг -06-18/21593-06-18×400-PG (O形圈 10×1.5)	1	00067-		
14	W-16-01353	1	软管总成 2T/10×21513 Шланг -06-18/21593-06-18×900-PG (O形圈 10×1.5)	1	00067-		
15	Z-604-240-00027	1	油管 630.24.6 (O形圈 10×1.5) Трубка	1	00067-		
16	Z-43C-140-00007	1	O形圈 WZ30C.14-6 Уплотнительное кольцо	2	00067-		
17	Z-43C-23D-00005	1	接头体 WZ30C.23D.1 Соединитель	1	00067-		

# 620CH.24D 液压系统（装载自动平放）

## Гидравлическая система (самоцентрирование погрузчика)



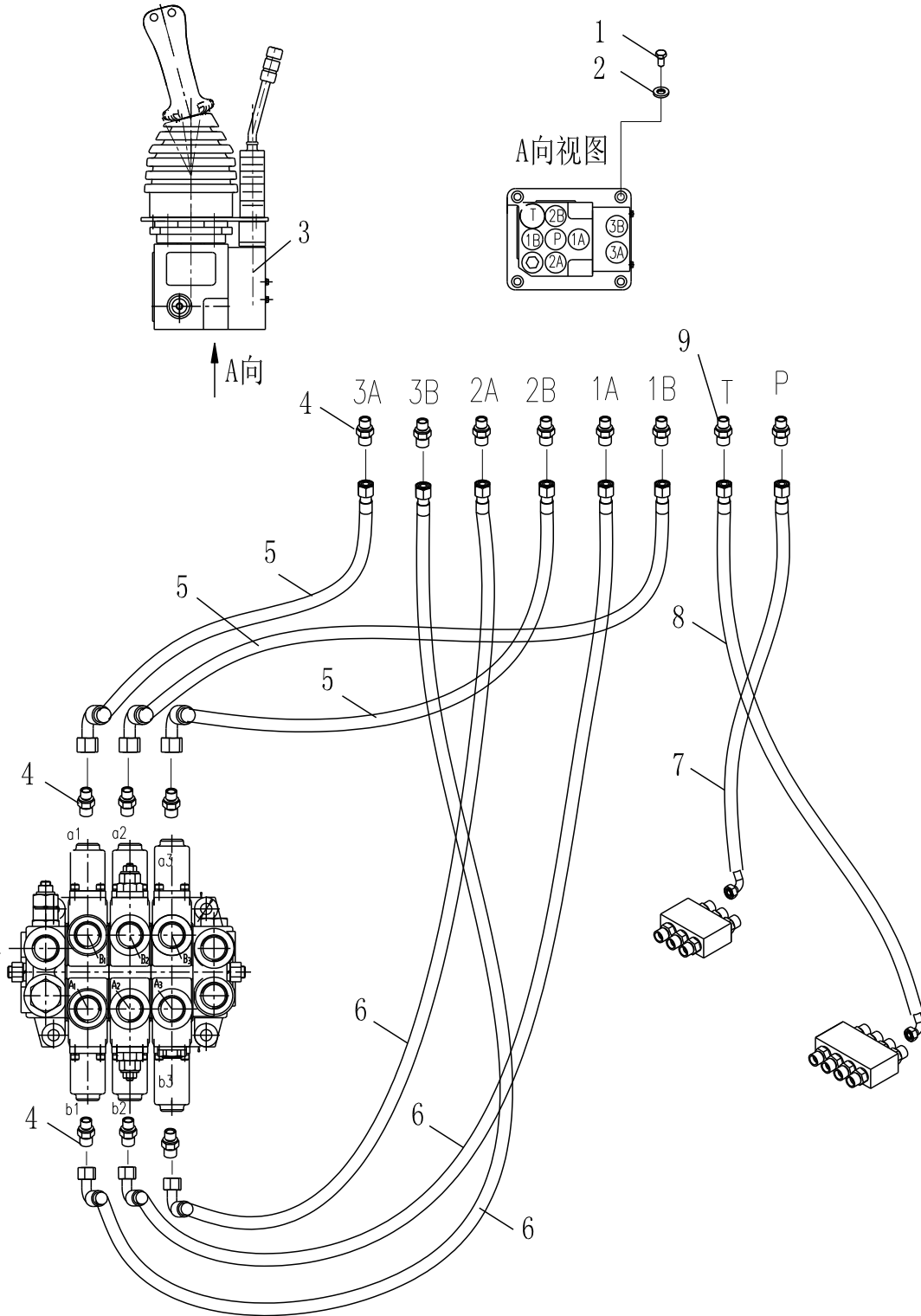
## 620CH.24D 液压系统（装载自动平放）

## Гидравлическая система (самоцентрирование погрузчика)

序号 №	零件代号 Каталожный номер	版本 Версия	名称 Наименование		数量 Кол- во	适用车号 Серийный номер	是否配件 Вспом. компо- нент	选装 Опц ия
1	Z-603-240-00051	2	调平杆 620CH.24-1	Выравнивающий стержень	1	00067—		
2	B-G057830-00137	1	螺栓 M8×16DK	Болт	2	00067—		
3	B-G000930-00017	1	垫圈 8	Шайба	2	00067—		
4	Z-603-240-00001	2	调平套筒 620CH.24.1	Выравнивающая втулка	1	00067—		
5	B-G061700-00044	1	螺母 M16-10DK	Гайка	2	00067—		
6	B-Q020490-00007	1	垫圈 16	Шайба	2	00067—		

# 620CH.24D 液压系统（装载操纵）

## Гидравлическая система (Управление погрузчиком)



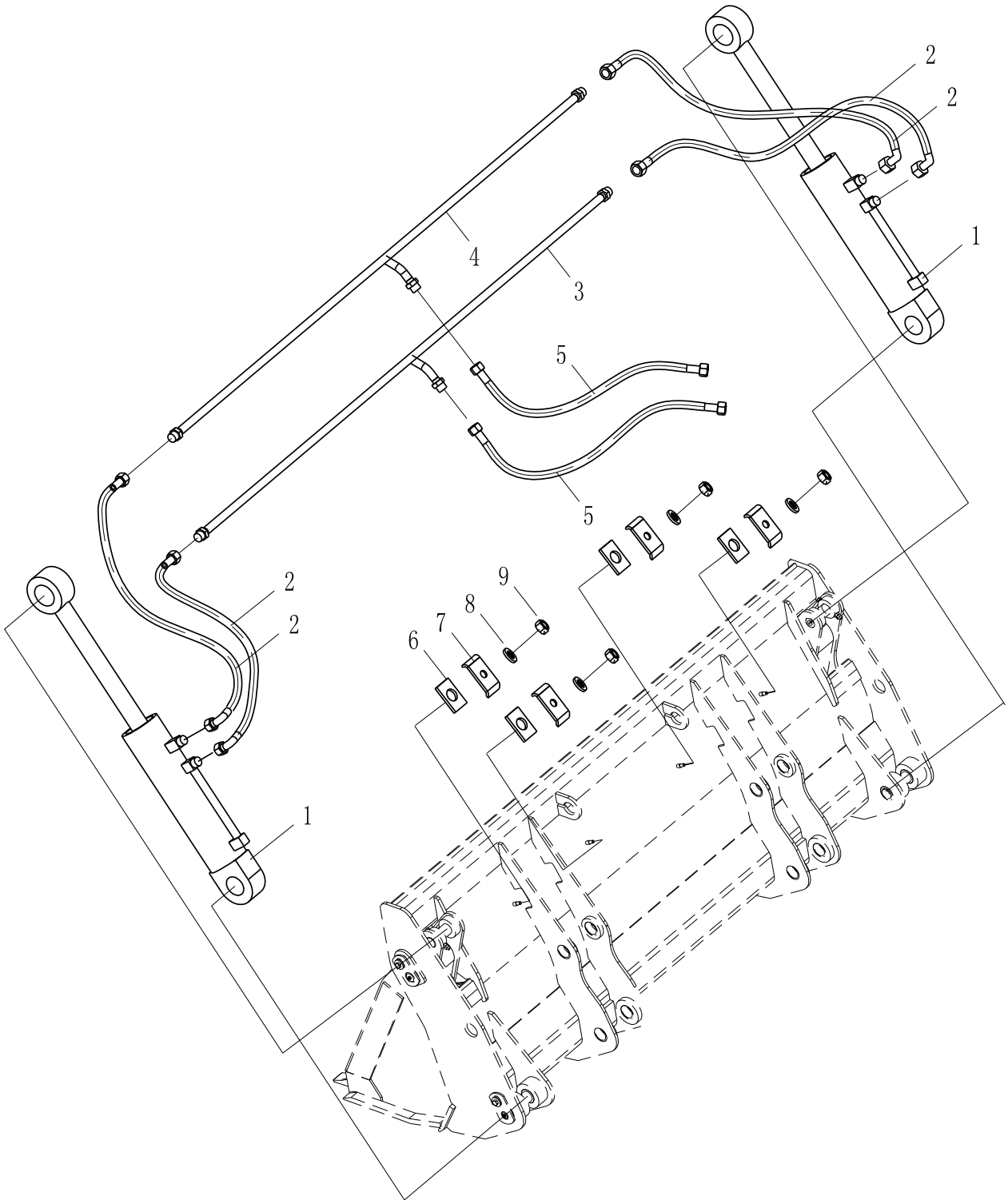
## 620CH.24D 液压系统（装载操纵）

## Гидравлическая система (Управление погрузчиком)

序号 №	零件代号 Каталожный номер	版本 Версия	名称 Наименование		数量 Кол- во	适用车号 Серийный номер	是否配件 Вспом. компо- нент	选装 Опц ия
1	B-G057830-00132	1	螺栓 M6×25ZnD	Болт	4	00067—		
2	B-G000930-00015	1	垫圈 6	Шайба	4	00067—		
3	W-07-00673	1	装载先导阀 XDG6D-6TC-00	Пилотный клапан	1	00067—		
4	W-15-00970	1	过渡接头 S1CH-14DQ	Соединитель	13	00067—		
5	W-16-01299	1	软管总成 1T/6×21513 -04-14/21593-04-14×600 (O形圈 6.5×1.5)	Шланг	3	00067—		
6	W-16-01298	1	软管总成 1T/6×21513 -04-14/21593-04-14×1100 (O形圈 6.5×1.5)	Шланг	3	00067—		
7	W-16-04403	1	软管总成 1T/6×21513 -04-14/21593-04-14×1600 (O形圈 6.5×1.5)	Шланг	1	00067—		
8	W-16-04383	1	软管总成 1T10×21513 -06-18/21593-06-18×1750 (O形圈 10×1.5)	Шланг	1	00067—		
9	W-15-02050	1	过渡接头 S1CH-18DQ	Соединитель	1	00067—		

# 620CH.34 四合一斗液压系统

Гидравлическая система ковша "четыре в одном"





## 620CH.34 四合一斗液压系统

### Гидравлическая система ковша "четыре в одном"

序号 №	零件代号 Каталожный номер	版本 Версия	名称 Наименование	数量 Кол-во	适用车号 Серийный номер	是否配件 Вспом. компонент	选装 Опция
1	620CH.34.1	1	开斗油缸 软管总成 2T/10×21513	2	00067—	Y	Y
2	W-16-01361	1	-06-18/21593-06-18×650-PG Шланг  (O形圈 10×1.5)	4	00067—	Y	Y
3	620CH.34.3	1	油管	1	00067—	Y	Y
4	620CH.34.2	1	油管 软管总成 2T/10×21513	1	00067—	Y	Y
5	W-16-01350	1	-06-18/21513-06-18×1090- PG Шланг  (O形圈 10×1.5)	2	00067—	Y	
6	WZC20.24-6	1	板	4	00067—	Y	Y
7	WZ30.10-2	1	管夹	4	00067—	Y	Y
8	B-G000930-00001	1	垫圈 10	4	00067—	Y	Y
9	B-G061700-00003	1	螺母 M10ZnD	4	00067—	Y	Y